

ORDENE NUESTRAS HERRAMIENTAS EN LÍNEA!

CATÁLOGO DE PRODUCTIVIDAD DE LA PRENSA DOBLADORA®





 **WILA**
SINCE 1932

INTRODUCCIÓN

El mundo está en constante cambio y las tendencias sociales no pueden verse por separado de las tendencias industriales y comerciales. Todo está interrelacionado y eso significa que usted debe seguir invirtiendo y desarrollándose para seguirle el ritmo a los cambios más recientes. WILA está consciente de lo importante que es esto, y está haciendo todo lo necesario para mantenerse a la vanguardia.

La demanda de soluciones sostenibles con un alto nivel de flexibilidad sigue en aumento. Y la tendencia subyacente responsable de esto – es decir, el aumento de la complejidad y la reducción del tamaño de las series, debido a la constante demanda de “personalización” y a la necesidad de reducir el desperdicio – es nuestro motor principal. La inversión sustentable en la optimización de los procesos de producción de nuestros clientes se ha vuelto nuestro interés primordial. Esto se aplica exteriormente, al ofrecer soluciones de alta calidad a nuestros clientes, así como internamente, al optimizar más nuestros procesos internos. Una vez más, todo está interrelacionado.

WILA ofrece soluciones que deben pasar por las siguientes preguntas antes de ser lanzadas al mercado: ¿La solución ayuda a mejorar la productividad del cliente? ¿Ésta permite a los clientes acelerar sus procesos productivos? ¿Producir de una manera más flexible?; ¿Producir de una manera más segura y más confiable?; ¿O producir con mayor precisión para reducir al mínimo los rechazos? Todos estos factores pueden dar como resultado una reducción en los costos de operación y una mayor eficiencia de la producción. Queremos sobresalir en estas áreas específicas y seguir ofreciendo beneficios adicionales a nuestros clientes.

La única manera de lograr esto es someter nuestros procesos internos a las mismas preguntas. WILA invierte fuertemente en optimizar cada vez más nuestras actividades comerciales y procesos de producción, para que podamos seguir mejorando y mantenernos como un socio confiable para nuestros clientes.

Hans Willemsen
Director General

Este catálogo actualizado contiene las últimas innovaciones así como de las soluciones bien conocidas, y ha sido compilado de una manera intuitiva e informativa para que pueda usarse como referencia. Además, le recordamos que esta información también está disponible en nuestro sitio web (www.wilausa.com) y en nuestra tienda en línea a partir del 2016, donde encontrará las últimas noticias y ofertas más recientes.

Finalmente, WILA cuenta con un equipo de desarrolladores e ingenieros en aplicaciones capacitados, que pueden trabajar con usted para diseñar soluciones para sus necesidades específicas y especiales. ¡Pónganos a prueba!

Nos gustaría agradecerle su interés y esperamos que el catálogo le permita identificar nuevas y atractivas posibilidades para mejorar su productividad.



SISTEMAS DE HERRAMENTAL WILA PARA PRENSAS DOBLADORAS

Cuando la productividad es la prioridad

La tecnología moderna de doblado tiene que ver con la productividad. Y esta prioridad sólo puede satisfacerse con las herramientas apropiadas para prensa dobladora; herramientas durables y de alta calidad que han sido desarrolladas para garantizar la productividad que usted requiere. Durante 80 años, las soluciones de WILA han sido inspiradas por nuestra misión: la Productividad de la Prensa Dobladora.

LÍNEAS DE PRODUCTOS

WILA desarrolla y fabrica sistemas de herramienta para prensas dobladoras. No hay dos aplicaciones iguales y cada situación es diferente. WILA puede satisfacer todas las necesidades mediante tres gamas de productos independientes – New Standard Premium, New Standard Pro y American Style. Estas líneas de productos reflejan un nivel de calidad que sirve como estándar internacional en herramientas para prensa dobladora.

NEW STANDARD PREMIUM

Herramientas para prensa dobladora de la más alta calidad, basadas en la destreza y experiencia de muchos años de WILA. Éstas han sido desarrolladas con gran cuidado a fin de cumplir con tolerancias ajustadas, requerimientos complejos y bajo todas las condiciones. La línea New Standard Premium es apreciada por su indiscutible desempeño y calidad en la industria del procesamiento de chapa metálica en todo el mundo.

NEW STANDARD PRO

La referencia líder para aplicaciones de doblado con requerimientos menos extremos, pero donde una calidad y una productividad superiores son esenciales. New Standard Pro es una línea integral de productos de WILA, y ha sido desarrollada para herramientas con una altura de trabajo limitada. Una combinación inteligente entre sistema de sujeción y herramienta ayuda a garantizar resultados de doblado perfectos y consistentes.

AMERICAN STYLE

La gama de productos WILA diseñada especialmente para el mercado norteamericano. Las herramientas y accesorios American Style para prensa dobladora han sido adaptados cuidadosamente por WILA al enfoque Americano de doblado de chapa metálica. Esta gama de productos es ideal para todas las prensas con una configuración de brazo superior American Style. Por supuesto, la gama de productos American Style de WILA también se caracteriza por estándares de calidad muy altos.



LOS VALORES DE WILA

Velocidad, exactitud y seguridad son los valores esenciales en la tecnología de doblado desarrollada por WILA. Nuestras reconocidas y premiadas innovaciones hacen el proceso de cambio de herramientas más rápido, más seguro y más preciso. El desempeño ofrecido por las herramientas New Standard y American Style son de una calidad y durabilidad indiscutible. El concepto de Prensa Dobladora Universal (UPB) garantiza con su flexibilidad, el desarrollo en todo el mundo del potencial de la Línea New Standard. Exactitud, durabilidad, flexibilidad, velocidad y seguridad, son los pilares esenciales de WILA. Todos ellos son la fundación en el diseño de todos nuestros productos.

EXACTITUD

El perfeccionismo es un elemento esencial de la productividad. Todas las herramientas y accesorios New Standard y American Style de WILA tienen una estructura modular, y se fabrican con altos estándares de precisión. Esto garantiza las tolerancias estrechas que usted requiere. La combinación de herramientas New Standard y American Style con los Portaherramientas New Standard (Sujeción, Coronación y Portaherramientas Inferiores) ofrecen la combinación de configuraciones más refinada para eliminar permanentemente las desviaciones de tolerancias horizontales y verticales.

DURABILIDAD

Todos los productos WILA tienen una larga vida. Las herramientas New Standard son sometidas a templado profundo por CNC (CNC-Deephardened®) (56-60 HRc) en todo el radio de doblez y son extremadamente resistentes al desgaste. Los sistemas de portaherramientas New Standard (Sujetadores, sistemas de coronación y sistemas de sujeción inferiores) también son endurecidos CNC-Deephardened® (ca. 56 HRc) en las superficies de contacto con la herramienta, y se fabrican con acero CR-MO de alta calidad para evitar compresión por carga. Este desempeño de alto nivel está garantizado de por vida, lo que hace que el desgaste deje de ser una preocupación.

FLEXIBILIDAD

Es importante crear un equilibrio efectivo entre la dobladora, las herramientas y el operador si se quiere lograr un alto nivel de productividad. Y esta productividad debe estar disponible para todos los usuarios, porque WILA respeta el derecho del cliente a adquirir y usar diferentes modelos y marcas de prensas dobladoras. El concepto de Prensa Dobladora Universal hace posible usar esta tecnología de doblado de alta calidad con todo

tipo de prensas dobladoras. Esto significa que todas las dobladoras pueden ser equipadas con herramientas New Standard y American Style, así como herramientas especiales.

VELOCIDAD

Hasta las mejores prensas dobladoras son menos productivas sin cambio rápido de herramientas. La premiada tecnología de WILA hace posible cambiar todas las herramientas superiores e inferiores de manera muy rápida. Las herramientas más pesadas también pueden cambiarse casi al instante. Y esto se hace respetando altos estándares de eficiencia, ergonomía y seguridad.

SEGURIDAD

La productividad es el resultado de la tecnología de vanguardia, pero también implica la intervención humana. Es por eso que WILA no corre riesgos cuando se trata de crear ambientes de trabajo seguros. Una atención constante y categórica a la seguridad ha ayudado a crear innovaciones pioneras. Por ejemplo, las herramientas superiores New Standard y American Style tienen el sistema patentado Safety-Click®, y todas las herramientas son segmentadas para permitir el manejo fácil por un solo operador.

ÍNDICE DE PRODUCTOS

INTRODUCCIÓN	3
SISTEMAS DE HERRAMENTAL PARA PRENSAS DOBLADORAS WILA	4
VALORES DE WILA	5
PORTAHERRAMIENTAS	8
HOJA TÉCNICA	9-11
NEW STANDARD PREMIUM	12
NEW STANDARD PRO	18
AMERICAN STYLE	26
LONGITUDES ESTÁNDAR UPB	29
PESO MÁXIMO DE HERRAMIENTA	30
CORONACIÓN CUSTOM STYLE	31
EXTENSORES AMERICAN STYLE	33
HERRAMENTAL	34
HOJA TÉCNICA	35-37
NEW STANDARD PREMIUM	38
NEW STANDARD PRO	65
AMERICAN STYLE	68
AMERICAN VINTAGE	82
CUSTOM STYLE	92
HERRAMIENTAS INFERIORES AJUSTABLES (MVM Y MULTI-V)	93
HERRAMIENTAS DE APLANADO	96
HERRAMIENTAS DE APLANADO (DD)	98
NEW STANDARD PREMIUM	99
AMERICAN STYLE	101
NEW STANDARD PRO	102
EXTENSORES DE HERRAMIENTA/HERRAMENTAL	104
NEW STANDARD PRO	106
AMERICAN STYLE	112
CUSTOM STYLE	120
COMPONENTES	122
UNIDAD DE POTENCIA HIDRÁULICA	123
GABINETES PARA LA PRODUCTIVIDAD DE LA PRENSA DOBLADORA	124
ESTACIÓN DE HERRAMIENTAS PARA LA PRODUCTIVIDAD DE LA PRENSA	126
SUJETADOR	128
ACCESORIOS PARA NO MARCAR	130
SISTEMAS DE SUJECIÓN	131
INFORMACIÓN MISCELÁNEA	132
TABLA DE TONELAJES PARA DOBLADO CON AIRE	132
TABLA DE TONELAJES PARA APLANADO	133
CNC-DEEPHARDENING® CONTRA NITRITO	134
TÉRMINOS	135



© WILA

WILA
NEW STANDARD FOUNDATION

0 10 20

WILA
NEW STANDARD FOUNDATION

PORTAHERRAMIENTAS NEW STANDARD

La pareja perfecta para sus herramientas

Los sistemas de Sujeción y Coronación con tecnología de punta de WILA ofrecen la mejor solución si se trata de cambios rápidos y precisos de herramientas – tanto hidráulica como mecánicamente. Varias innovaciones, como el sistema cambiador Safety-Click®, Smart Tool Locator® y E2M® para herramientas (pesadas), han hecho que el proceso de cambio sea más fácil y más seguro. Se han combinado la exactitud y la ergonomía para maximizar la productividad. El programa de Portaherramientas de WILA se ha dividido en varias gamas de productos: New Standard Premium, New Standard Pro y American Style.

CONVERSIÓN:

1 mm = 0.039"
 1 meter = 3.28 ft.
 1 t/m = 0.336 t/ft. (US)
 1 kg = 2.205 lb.
 1 kg/m = 0.672 lbs/ft.

FICHA TÉCNICA, PORTAHERRAMIENTAS
Exactitud

Precisión de la superficie de trabajo	+++	+++	+++	+++	+++	+++	++	++	++	++	++	++
Alineación Tx	●	●	●	●	●	●	●	●	●	●	●	●
Alineación Ty	-	-	●	○	○	○	○	●	○	○	○	○

Durabilidad

Aleación de acero al Cr/Mo de alta tensión, ≥ 1000 N/mm ²	●	●	●	●	●	●	-	-	-	-	-	●
Acero de herramienta de alta calidad, 600-720 N/mm ²	-	-	-	-	-	-	●	●	●	●	●	-
Superficie bajo presión CNC-Deepharden [®] a aprox. 56°	●	●	●	●	●	●	-	-	-	-	-	-
Carga máxima	Carga en cabeza	200 ² /250 t/m	250 t/m	-	-	-	-	180 t/m	-	-	-	-
	Carga en hombro	200 ² /300 t/m	800 t/m	300 t/m	800 t/m	200 ² /300 t/m	800 t/m	250 t/m	200 t/m	500 t/m	200 t/m	500 t/m

Flexibilidad

Herramienta reversible debido a la simetría de la adaptación	●	●	●	●	●	●	●	●	●	●	●	●
Sujeción Hidráulica (presión máx. del aceite 50 bar, paquete de potencia disponible ³)	●	●	●	●	●	●	●	●	●	●	●	●
Sujeción Manual	○	-	○	-	○	-	○	○	○	○	○	○
Sujeción Neumática (≥ 7 bar)	○	-	-	-	○	-	-	-	-	-	-	-
Sujeción Individual de cada segmento de herramienta	Sujeción Hidráulica/Neumática	10 mm	40 mm	10 mm	40 mm	10 mm	40 mm	15 mm	15 mm	40 mm	15 mm	40 mm
	Sujeción Manual	20 mm	-	20 mm	-	20 mm	-	20 mm	20 mm	40 mm	20 mm	40 mm
Diseñado para usarse en prensas dobladoras nuevas equipadas con patrón de agujeros UPB ¹	●	●	●	●	●	●	●	●	●	●	●	●
Disponibles para prensas dobladoras que no están equipadas con patrón de agujeros UPB	-	-	-	-	○	-	○	○	-	○	-	○
Adaptación para ATC (Gripper, TIPS [®])	○	-	○	-	○	-	-	-	-	-	-	-
Smart Tool Locator [®]	○	○	○	○	-	-	○	○	○	○	-	○
Carga vertical ⁴ + horizontal requiere Safety-Clicks [®] en herramienta superior	●	●	-	-	-	-	●	-	-	-	-	●
Peso máx. de la herramienta (herramientas superiores, auto-asiento)	Sujeción Hidráulica	300 kg/m	1000 kg/m					100 kg/m				75 kg/m
	Sujeción Manual	180 kg/m						180 kg/m				
	Sujeción Neumática	70 kg/m										

Velocidad

Sujeción, asiento y alineación automáticos del herramental	●	●	●	●	●	●	●	●	●	●	●	● ⁴
Cambio rápido de herramientas	●	●	●	●	●	●	●	●	●	●	●	●
Equipado para E2M [®]	●	●	●	●	●	●	●	●	●	●	●	-
Ajuste de coronación (Estándar en el lado derecho)	CNC	-	-	● <2500 kg	○ <4000 kg	-	-	-	● <2500 kg	X < 4000 kg	-	-
	Hidr	-	-	● >2500 kg	○ >4000 kg	-	-	-	● >2500 kg	X > 4000 kg	-	-
	H	-	-	● <1500 kg	-	-	-	-	● <1500 kg	-	-	-
	HF (L \leq 4300 mm)	-	-	≈75-100 kg/m	-	-	-	-	≈75-100 kg/m	-	-	-

Seguridad

Equipado para el uso de Safety-Clicks [®] hasta para 12,5kg	●	●	-	-	-	-	●	-	-	-	-	●
Equipado para el uso de Safety-Pins > 12,5kg	●	●	-	-	-	-	●	-	-	-	-	●
Sujeción Hidráulica equipada con V-Lock [®]	-	-	●	●	●	●	-	●	-	●	-	-
Columnas para soportar herramientas inferiores anchas	-	-	-	○	-	○	-	-	○	-	○	-

Guardas

Acero templado	●	●	●	●	●	●	-	-	-	-	-	-
Plástico	-	-	-	-	-	-	●	●	●	●	●	●
Con pasador de seguridad para E2M [®] (Acero templado)	○	●	○	●	○	●	○	○	●	○	●	-

● = Estándar ○ = Opcional - = No disponible ¹⁾ Se usan diversos patrones de agujeros, para más información contacte a WILA ²⁾ Sujeción Neumática. ³⁾ Vea la página 123. ⁴⁾ Sujeción Hidráulica.

NSCL-I Versión no templada de sujeción New Standard Pro

ASCL-I Versión no templada de sujeción American Style

NSCL-II Versión templada de sujeción New Standard Premium

NSCR-I Versión no templada de coronación New Standard Pro

OB-I Versión no templada de portaherramientas inferiores New Standard Pro

NSCR-II Versión templada de coronación New Standard Premium

OB-II Versión templada de portaherramientas inferiores New Standard Premium

HC Sujeción Hidráulica, Usada en Portaherramientas Inferiores, Sujeción y Coronación

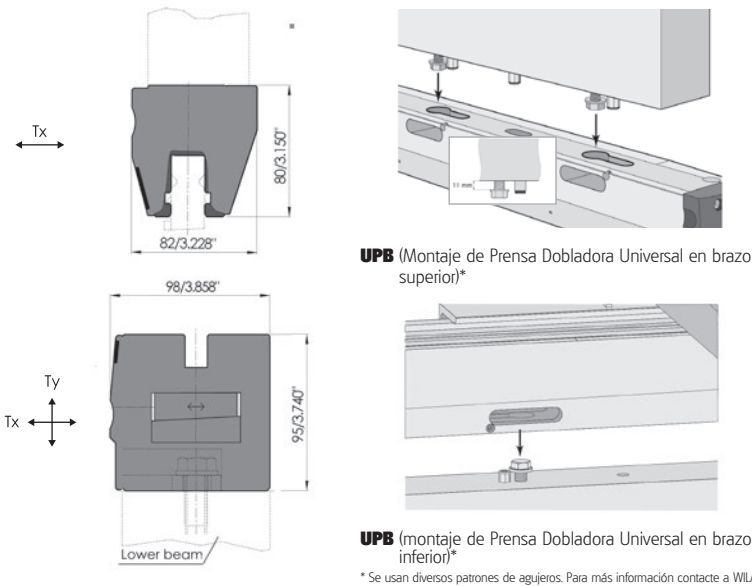
MC Sujeción Mecánica, Usada en Portaherramientas Inferiores, Sujeción y Coronación

HD Servicio Pesado

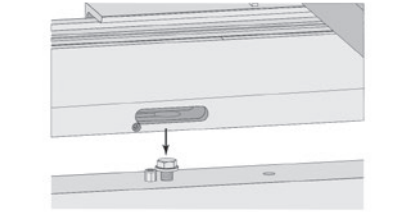
SL Sujeción Neumática, Usada en Portaherramientas Inferiores y Sujeción Premium

PORTAHERRAMIENTAS para cada prensa dobladora

Posibilidades de montaje, herramientas superiores e inferiores



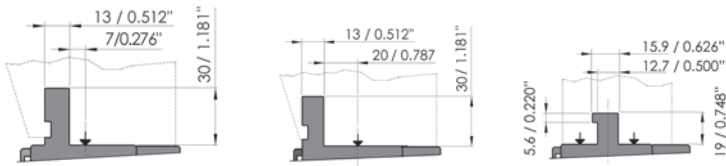
UPB (Montaje de Prensa Dobladora Universal en brazo superior)*



UPB (montaje de Prensa Dobladora Universal en brazo inferior)*

* Se usan diversos patrones de agujeros. Para más información contacte a WILA

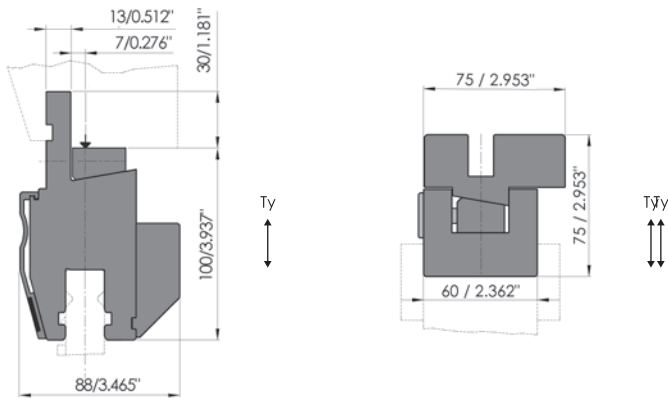
Ejemplos de soluciones de actualización (superior e inferior) para prensas dobladoras existentes, contamos con otras adaptaciones.



ES I
Adaptación European Style I

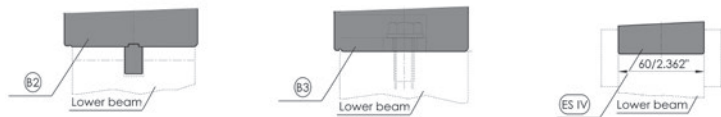
ES II
Adaptación European Style II

AS I
Adaptación American Style I



Ejemplo: Portaherramientas con adaptación ES I que incluye alineación Ty

Ejemplo: Portaherramientas con adaptación ES IV que incluye alineación Ty

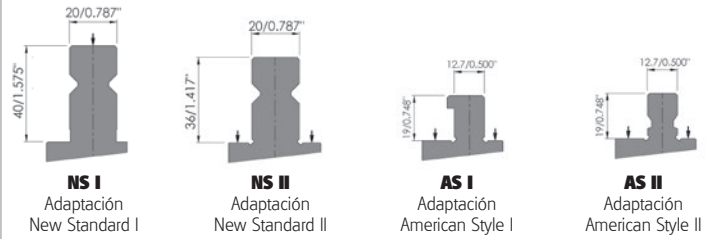


Adaptación B2
Para montaje de espiga en la ranura en el brazo inferior

Adaptación B3
Para montaje en el brazo inferior en el patrón de agujeros para tornillos existente

ES IV
Adaptación ancha European Style IV 60 mm/2.362"

Para herramientas superiores New Standard con adaptación NS I o NS II, respectivamente, American Style con adaptación AS I o II.



NS I
Adaptación New Standard I

NS II
Adaptación New Standard II

AS I
Adaptación American Style I

AS II
Adaptación American Style II



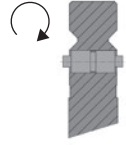
Safety-Click®
Aplicable para un peso de herramienta de hasta 12.5 kg/28 lbs. (NS I + II + AS II)



Safety-Pin
Aplicable para un peso de herramienta > 12.5 kg/28 lbs - < 25 kg/56 lbs. (NS I + II)



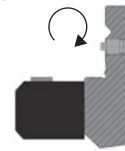
HD Safety-Pin
Aplicable para un peso de herramienta > 12.5 kg/28 lbs - < 150 kg/331 lbs. (NS I + II)



E2M®-HD
Aplicable para un peso de herramienta > 12.5 kg/28 lbs - < 100 kg/220 lbs (NS I + II)

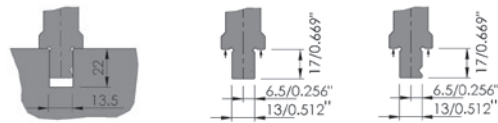


Safety-Key
Aplicable para un peso de herramienta > 12.5 kg/28 lbs - < 150 kg/331 lbs (AS II)



Cojinete de rodillos adicional para herramientas grandes tipo cuello de ganso equipadas con E2M® (NS I + II)

Para combinar herramientas inferiores New Standard y American Style con adaptación NS V o NS VI



NS V
Adaptación New Standard V
Ranura de herramienta para adaptación NS V y NS VI

NS VI
Adaptación New Standard VI con V-Lock®



E2M®
Para herramientas inferiores con peso > 12.5 kg/28 lbs

Sistemas de Coronación con ajuste centralizado.

CNC
Motorizado al final de la Coronación
CRM 14 (Premium)



H
Manual al final de la Coronación



CRM 7 (Pro)



Hf
Manual al frente de la Coronación



CRM 12 (Premium & Pro)



CRM 30 (HD)



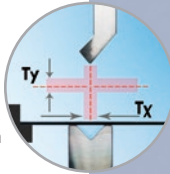
Hy
Hidráulica en el extremo. Sólo en caso de coronación HD con peso de herramienta mayor a 4000 kg/8820 lbs

- A** Todos los Portaherramientas New Standard y American Style están equipados con Guardas. Las Guardas E2M[®] vienen con dispositivo para evitar rodamiento.
- B** Portaherramientas adecuados para herramientas superiores New Standard o American Style provistas con: Safety-Click[®], Safety-Pin o E2M[®]. (E2M[®] con NS, Safety-Pin sólo con AS).
- C** Portaherramientas adecuados para herramientas superiores de carga en 'Cabeza' y 'Hombro'.
- D** Sujeta segmentos de herramienta de 10 mm/0.394" de longitud.
- E** Carga de Herramental Horizontal y Vertical.



Portaherramientas Superiores disponibles con Sujeción Hidráulica (HC), Sujeción Neumática (SL) o Sujeción Manual (MC).

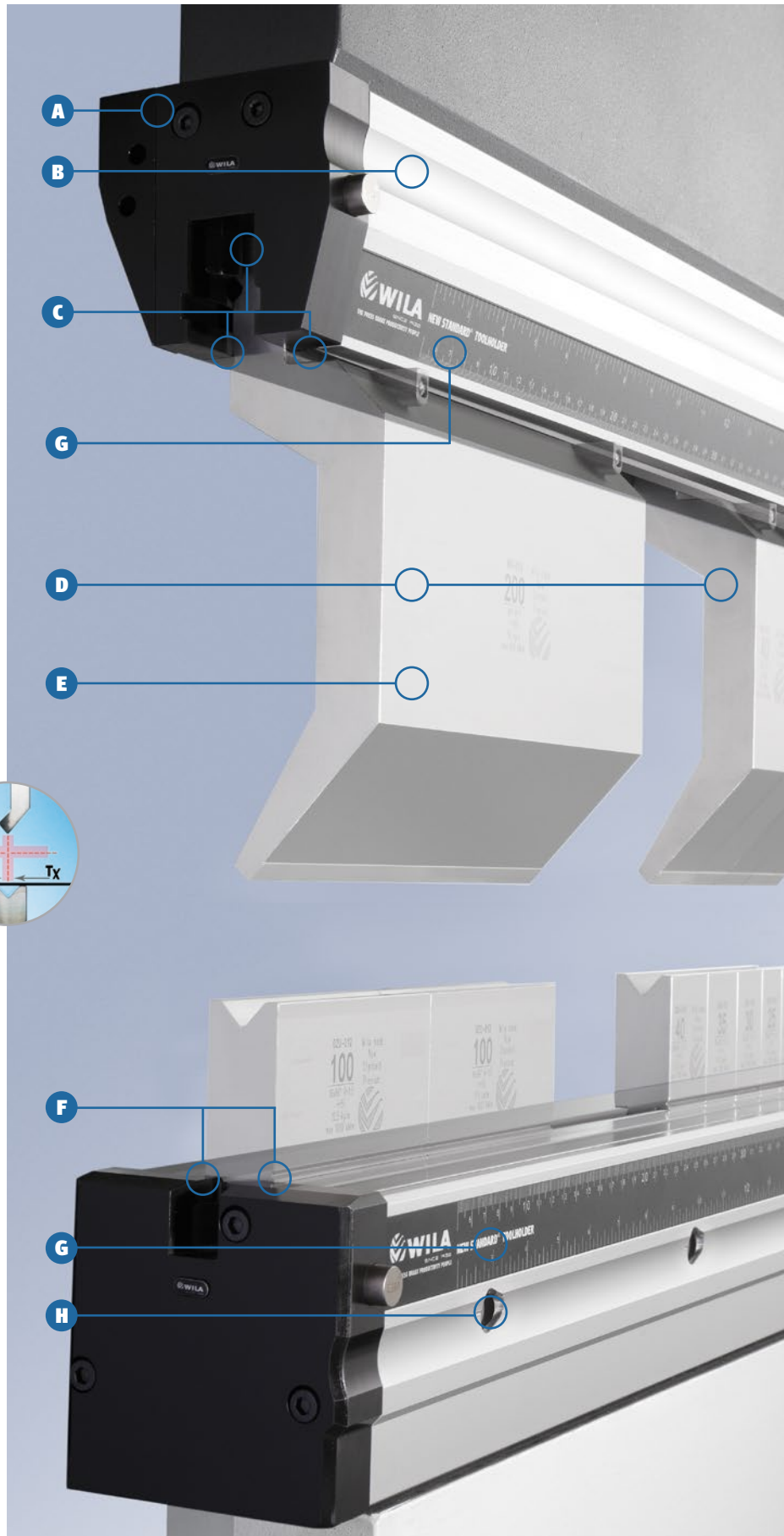
Tx
alineación de herramienta en la dirección X (en relación con el tope trasero), incorporada idealmente en cada Portaherramientas



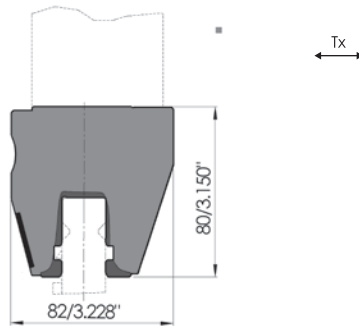
Ty
alineación de herramienta en la dirección Y para compensar la acumulación de tolerancias de maquinado, que será incorporada en los Portaherramientas.

- F** Portaherramientas adecuados para herramientas inferiores New Standard y American Style de carga en 'Hombro' con adaptación NS V y VI.
- G** Los Portaherramientas New Standard y American Style están disponibles con Smart Tool Locator[®] (STL).
- H** Alineación Ty con diales de ajuste localizado.

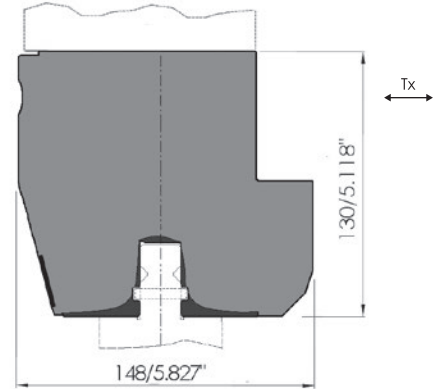
Portaherramientas Inferiores disponibles con Sujeción Hidráulica (HC), Sujeción Neumática (SL) o Sujeción Manual (MC).



NSCL-II-HC/UPB



NSCL-HD-II-HC/UPB



	Estándar	Opcional
Ranura de herramienta con templado profundo por CNC-DeePhardened®	●	
Sujeción Hidráulica	●	
Sujeción Manual		○
Diseñado para prensas dobladoras con patrón de agujeros UPB-II	●	
Cubierta con escala	●	
Alineación Tx	●	
Smart Tool Locator® (STL)*		○
Guardas	●	
Peso	32 kg/m - 21.5 lbs/ft	
Carga máx., Cabeza/hombros	250/300 t/m - 84/100 t/ft	

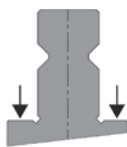
	Estándar	Opcional
Ranura de herramienta con templado profundo por CNC-DeePhardened®	●	
Sujeción Hidráulica	●	
Diseñado para prensas con patrón de agujeros UPB-IV	●	
Cubierta con escala	●	
Alineación Tx	●	
Smart Tool Locator® (STL)		○
E2M® Guardas	●	
Peso	116 kg/m - 78 lbs/ft	
Carga máx., Cabeza/hombros	250/800 t/m - 84/269 t/ft	

* No disponible para Portaherramientas con Sujeción Manual.

ADAPTION



Carga en cabeza NS I



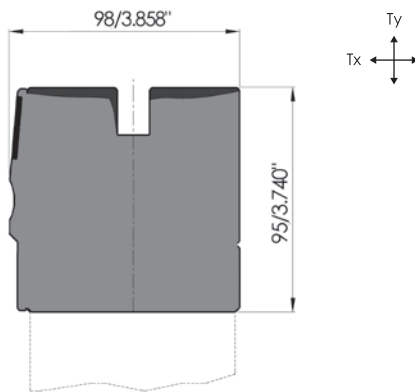
Carga en hombro NS II

SMART TOOL LOCATOR® (STL)



Esta regla inteligente equipada con iluminación LED muestra inmediatamente dónde deben colocarse las herramientas en el Portaherramientas. El Smart Tool Locator® además identifica la secuencia de doblado exacta.

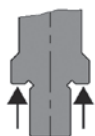
NSCR-II-HC-CNC/UPB



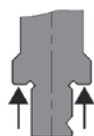
	Estándar	Opcional
Ranura de herramienta CNC-Deephardened®	●	
Sujeción Hidráulica	●	
Sujeción Manual		○
Diseñado para prensas dobladoras con patrón de agujeros UPB-II	●	
Cubierta con escala	●	
Alineación Tx	●	
Alineación Ty de acceso permanente	●	
Alineación Ty atrás de la Cubierta con escala		○
Smart Tool Locator® (STL)*		○
Guardas	●	
Unidad de accionamiento CNC, Motor en un extremo	●	
Unidad de accionamiento CNC, Motor totalmente integrado		○
Peso	66 kg/m - 44.2 lbs/ft	
Carga máx., hombros	300 t/m - 100 t/ft	

* No disponible para Portaherramientas con Sujeción Manual.

ADAPTACIÓN



Carga en hombro NS V



Carga en hombro NS VI con V-Lock®

V-LOCK®



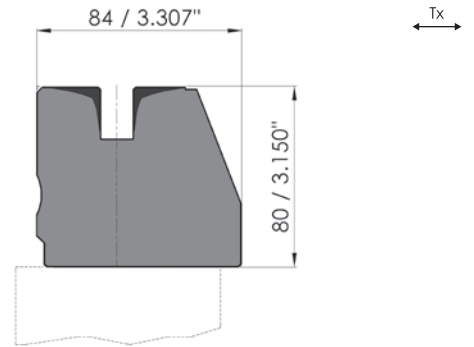
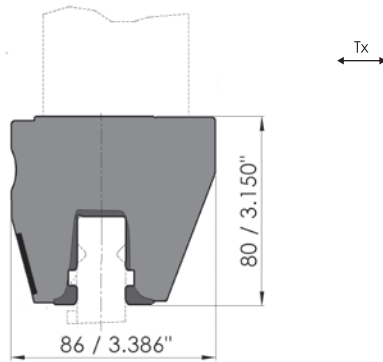
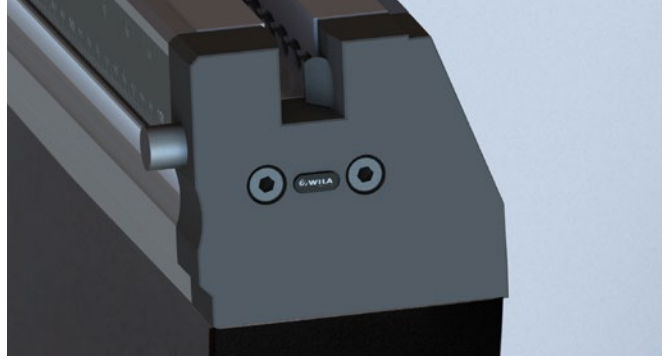
V-Lock® mejora la sujeción y el posicionamiento de las herramientas inferiores. Una ranura en la espiga de la herramienta permite que los pasadores de sujeción de sujeción de diseño especial permitan el alineamiento automático y firme de las herramientas inferiores en las direcciones X y Y.

Durante el año 2016 todos los Portaherramientas y sistemas de Coronación con sujeción hidráulica contarán con pasadores de sujeción diseñados para aprovechar la funcionalidad V-Lock®.

NSCL-II-SL/UPB



OB-II-SL/UPB



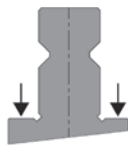
	Estándar	Opcional
Ranura de herramienta CNC-Deeaphardened®	●	
Sujeción Neumática	●	
Diseñado para prensas dobladoras con patrón de agujeros UPB-VIII	●	
Cubierta con escala	●	
Alineación Tx	●	
Smart Tool Locator® (STL)		○
Guardas	●	
Peso	33 kg/m - 22.2 lbs/ft	
Carga máx., cabeza/hombros	200 t/m - 68 t/ft	

	Estándar	Opcional
Ranura de herramienta CNC-Deeaphardened®	●	
Sujeción Neumática	●	
Diseñado para prensas dobladoras con patrón de agujeros UPB-VIII	●	
Montaje B2 o B3		○
Cubierta con escala	●	
Alineación Tx	●	
Smart Tool Locator® (STL)		○
Guardas	●	
Peso	30 kg/m - 20 lbs/ft	
Carga máx., cabeza/hombros	200 t/m - 68 t/ft	

ADAPTACIÓN



Carga en cabeza NS I



Carga en hombro NS II

AUTO-BLOQUEO

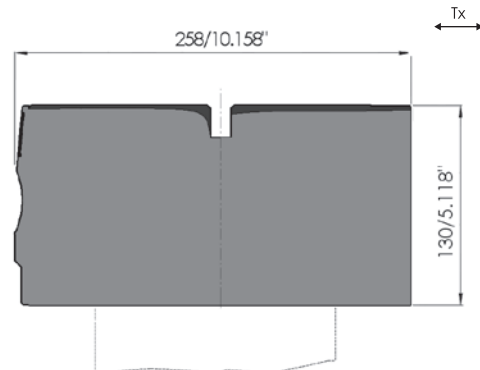
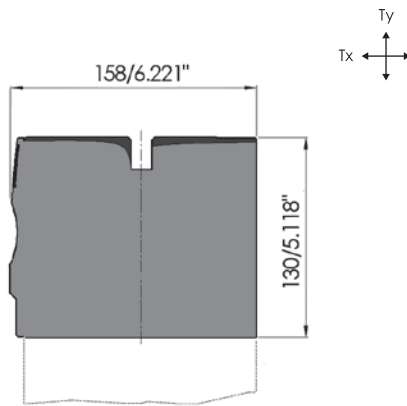


Las herramientas se sujetan usando un par de cuñas autoajustables controladas neumáticamente. Cuando las cuñas están activadas (sujetando), se vuelven parte integral de la herramienta. Esto significa que las herramientas siempre permanecen aseguradas, incluso si hay una pérdida de presión de aire. La sujeción también se libera neumáticamente.

NSCR-HD-II-HC-150-CNC/UPB



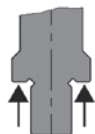
NSCR-HD-II-HC-250-CNC/UPB



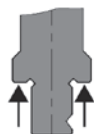
	Estándar	Opcional
Ranura de herramienta CNC-DeePhardened®	●	
Sujeción Hidráulica	●	
Diseñado para prensas dobladoras con patrón de agujeros UPB-VI	●	
Montaje B2 en el brazo inferior en lugar de UPB		○
Cubierta con escala	●	
Alineación Tx	●	
Alineación Ty de acceso permanente	●	
Alineación Ty atrás de la tira adhesiva		○
Smart Tool Locator® (STL)		○
E2M® Guardas	●	
Unidad de accionamiento CNC, Motor (peso máximo de herramienta 4000 kg - 8.820 lbs)	●	
Unidad de accionamiento CNC, Hidráulico (peso de herramienta > 4000 kg - 8.820 lbs)		○
Peso	154 kg/m - 103.3 lbs/ft	
Columnas para soportar herramientas inferiores muy anchas		○
Carga máx., hombros	800 t/m - 269 t/ft	

	Estándar	Opcional
Ranura de herramienta CNC-DeePhardened®	●	
Sujeción Hidráulica	●	
Diseñado para prensas dobladoras con patrón de agujeros UPB-VII	●	
Montaje B2 en el brazo inferior en lugar de UPB		○
Cubierta con escala	●	
Alineación Tx	●	
Smart Tool Locator® (STL)		○
E2M® Guardas	●	
Unidad de accionamiento CNC, Motor (peso máximo de herramienta 4000 kg - 8.820 lbs)	●	
Unidad de accionamiento CNC, Hidráulico (peso de herramienta > 4000 kg - 8.820 lbs)		○
Peso	258 kg/m - 173 lbs/ft	
Columnas para soportar herramientas inferiores muy anchas		○
Carga máx., hombros	800 t/m - 269 t/ft	

ADAPTACIÓN



Carga en hombro NS V



Carga en hombro NS VI con V-Lock®

COLUMNA



Al usar Portaherramientas "HD" es posible instalar 'columnas' para soporte adicional de herramientas inferiores muy anchas y pesadas. Estas columnas ofrecen estabilidad adicional para las herramientas durante el proceso de doblado. Disponible cada 255 mm/10.039" en lado frontal y trasero.

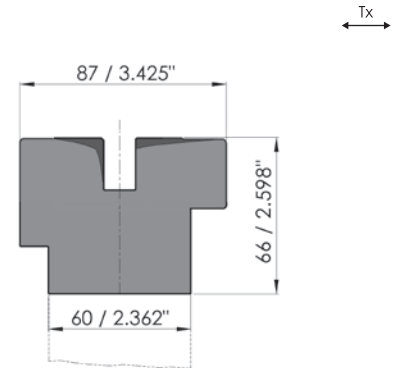
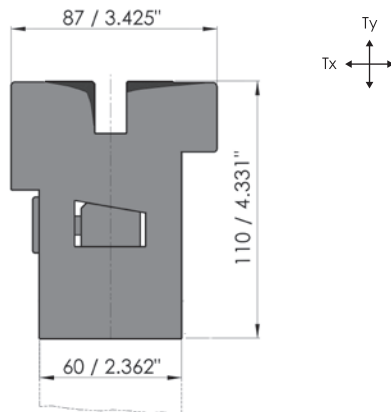
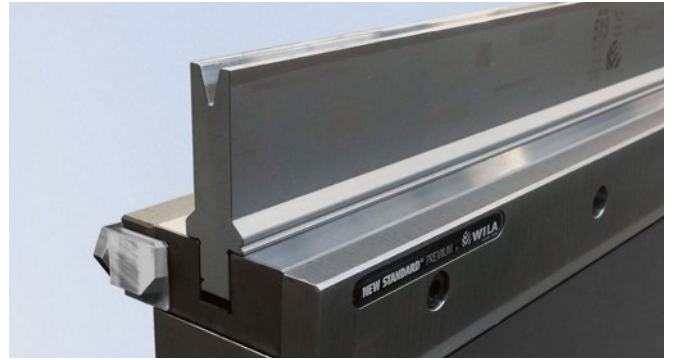
PORTAHERRAMIENTAS

NEW STANDARD® PREMIUM

OB-II-HC-TY/UPB



OB-II-HC/UPB

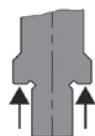


	Estándar	Opcional
Ranura de herramienta CNC-Dee-phardened®	●	
Sujeción Hidráulica	●	
Sujeción Manual		○
Diseñado para prensas dobladoras con patrón de agujeros UPB-II	●	
ES IV, Montaje B2 o B3**		○
Alineación Tx	●	
Alineación Ty de acceso permanente	●	
Peso	57 kg/m – 38.3 lbs/ft	
Carga máx, hombros	300 t/m – 100 t/ft	

	Estándar	Opcional
Ranura de herramienta CNC-Dee-phardened®	●	
Sujeción Hidráulica	●	
Sujeción Manual		○
Diseñado para prensas dobladoras con patrón de agujeros UPB-II	●	
ES IV, Montaje B2 o B3**		○
Alineación Tx	●	
Peso	37 kg/m – 24.8 lbs/ft	
Carga máx, hombros	300 t/m – 100 t/ft	

** La altura podría cambiar.

ADAPTACIÓN



Carga en hombro NS V



Carga en hombro NS VI con V-Lock®

AJUSTE TY

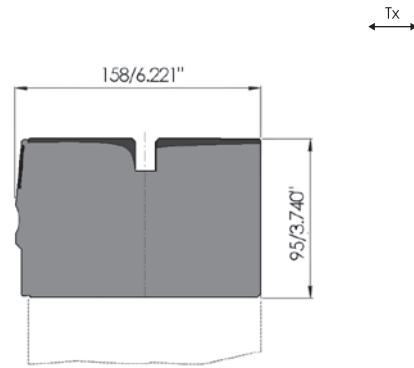
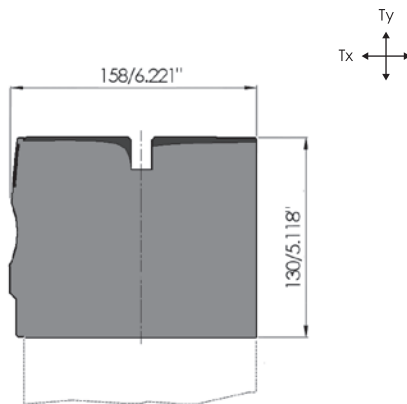


El ajuste Ty es crucial para lograr el paralelismo entre herramientas superiores e inferiores. El ajuste en la dirección Y hace posible compensar por completo tolerancias desfavorables – acumulativas – de maquinado en la prensa dobladora. El portaherramientas inferior o superior debe ser capaz de hacer esto si se desean resultados de doblado exactos y consistentes.

OB-HD-II-HC-TY/UPB



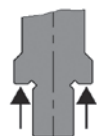
OB-HD-II-HC/UPB



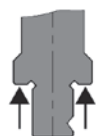
	Estándar	Opcional
Ranura de herramienta CNC-DeePhardened®	●	
Sujeción Hidráulica	●	
Diseñado para prensas dobladoras con patrón de agujeros UPB-VI	●	
Montaje B2 en el brazo inferior en lugar de UPB		○
Cubierta con escala	●	
Alineación Tx	●	
Alineación Ty de acceso permanente	●	
Alineación Ty atrás de la tira adhesiva		○
Smart Tool Locator® (STL)		○
E2M® Guardas	●	
Peso	154 kg/m - 103.3 lbs/ft	
Columnas para soportar herramientas inferiores muy anchas		○
Carga máx., hombros	800 t/m - 269 t/ft	

	Estándar	Opcional
Ranura de herramienta CNC-DeePhardened®	●	
Sujeción Hidráulica	●	
Diseñado para prensas dobladoras con patrón de agujeros UPB-VI	●	
Montaje B2 en el brazo inferior en lugar de UPB		○
Cubierta con escala	●	
Alineación Tx	●	
Smart Tool Locator® (STL)		○
E2M® Guardas	●	
Peso	112 kg/m - 75 lbs/ft	
Columnas para soportar herramientas inferiores muy anchas		○
Carga máx., hombros	800 t/m - 269 t/ft	

ADAPTACIÓN

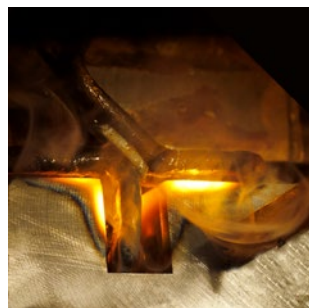


Carga en hombro NS V



Carga en hombro NS VI con V-Lock®

CNC-DEEPHARDENED®



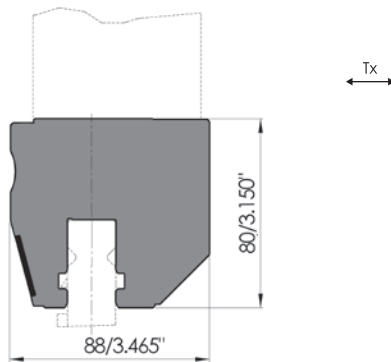
(TEMPLADO PROFUNDO POR CNC)

Las líneas de herramientas de doblado superiores e inferiores New Standard Premium, New Standard PRO y American Style son endurecidas con nuestro proceso WILA CNC-DeePhardened®. Lo mismo aplica a los Portaherramientas New Standard Premium de WILA. Esto los hace sumamente robustos y durables. Nuestros Portaherramientas New Standard Premium son templados como se muestra aquí.

PORTAHERRAMIENTAS

NEW STANDARD PREMIUM

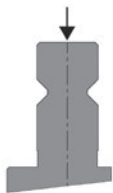
NSCL-I-HC/UPB



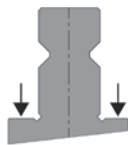
	Estándar	Opcional
Sujeción Hidráulica	●	
Sujeción Manual		○
Diseñado para prensas dobladoras con patrón de agujeros UPB-II	●	
Cubierta con escala	●	
Alineación Tx	●	
Smart Tool Locator® (STL)*		○
Guardas	●	
Peso	32 kg/m - 21.5 lbs/ft	
Carga máx, cabeza/hombros	180/250 t/m - 61/84 t/ft	

* No disponible para Portaherramientas con Sujeción Manual.

ADAPTACIÓN



Carga en cabeza NS I



Carga en hombro NS II

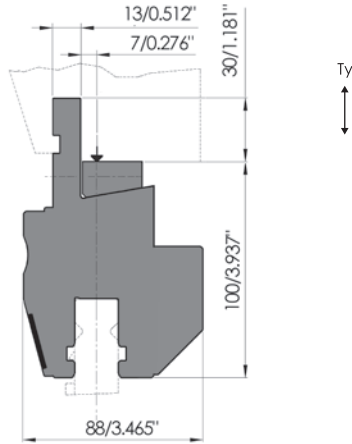
AJUSTE TX



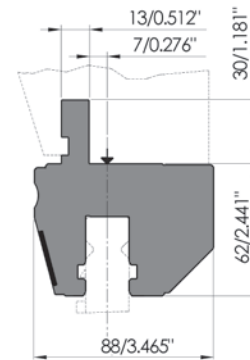
El ajuste Tx es necesario para configurar la posición de la línea de doblado (línea central de las herramientas) con relación al tope trasero de la prensa dobladora, a un nivel de precisión extremadamente alto. Idealmente, todos los Portaherramientas deben tener esta capacidad.

PORTAHERRAMIENTAS
NEW STANDARD PRO

NSCL-I-HC-TY/ES I



NSCL-I-HC/ES I



	Estándar	Opcional
Sujeción Hidráulica	●	
Sujeción Manual		○
Diseñado para prensas dobladoras con brazo superior European Style I	●	
Cubierta con escala	●	
Alineación Ty	●	
Smart Tool Locator® (STL)*		○
Guardas	●	
Peso	46 kg/m – 30.8 lbs/ft	
Carga máx., cabeza/hombros	180/250 t/m – 61/84 t/ft	

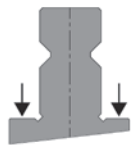
	Estándar	Opcional
Sujeción Hidráulica	●	
Sujeción Manual		○
Diseñado para prensas dobladoras con brazo superior European Style I	●	
Disponible para adaptarse a cualquier estilo de cortina existente		○
Cubierta con escala	●	
Smart Tool Locator® (STL)*		○
Guardas	●	
Peso	26 kg/m – 17.4 lbs/ft	
Carga máx., cabeza/hombros	180/250 t/m – 61/84 t/ft	

* No disponible para Portaherramientas con Sujeción Manual.

ADAPTACIÓN



Carga en cabeza NS I



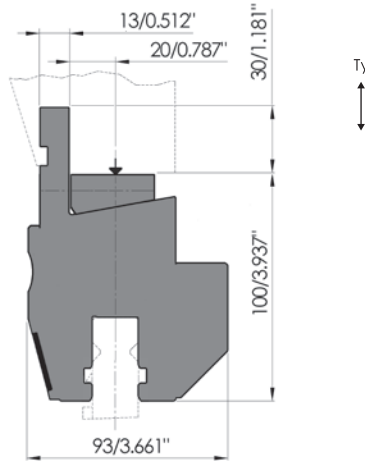
Carga en hombro NS II

GUARDA PARA E2M®

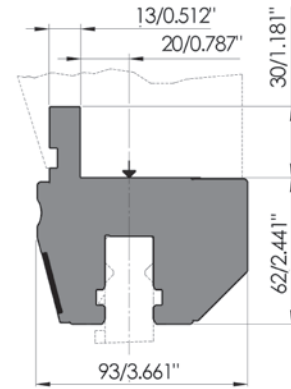


Hay Guardas Especiales disponibles para el sistema E2M® de WILA. Estas Guardas tienen un dispositivo de bloqueo E2M®, lo que significa que las herramientas no pueden ser removidas por la abrazadera hasta que el operador las libere.

NSCL-I-HC-TY/ES II



NSCL-I-HC/ES II

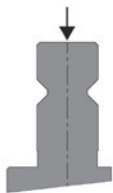


	Estándar	Opcional
Sujeción Hidráulica	●	
Sujeción Manual		○
Diseñado para prensas dobladoras con brazo superior European Style II	●	
Cubierta con escala	●	
Alineación Ty	●	
Smart Tool Locator® (STL)*		○
Guardas	●	
Peso	48 kg/m – 32.2 lbs/ft	
Carga máx., cabeza/hombros	180/250 t/m – 61/84 t/ft	

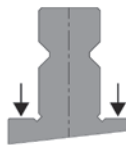
	Estándar	Opcional
Sujeción Hidráulica	●	
Sujeción Manual		○
Diseñado para prensas dobladoras con brazo superior European Style II	●	
Disponible para adaptarse a cualquier estilo de cortina existente		○
Cubierta con escala	●	
Smart Tool Locator® (STL)*		○
Guardas	●	
Peso	28 kg/m – 18.8 lbs/ft	
Carga máx., cabeza/hombros	180/250 t/m – 61/84 t/ft	

* No disponible para Portaherramientas con Sujeción Manual.

ADAPTACIÓN



Carga en cabeza NS I



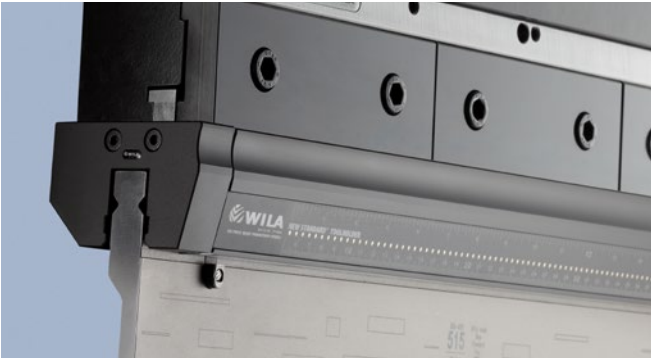
Carga en hombro NS II

GUARDAS

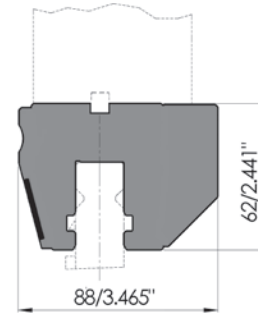
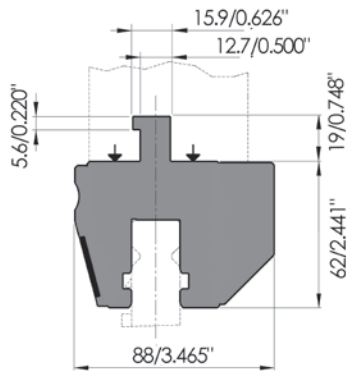


Las guardas son placas de cubierta para los extremos de los Portaherramientas que facilitan la inserción horizontal de las herramientas. Además, las Guardas protegen a las abrazaderas y herramientas contra daño.

NSCL-I-HC/AS I



NSCL-I-HC/11766



	Estándar	Opcional
Sujeción Hidráulica	●	
Sujeción Manual		○
Diseñado para prensas dobladoras con brazo superior American Style I	●	
Disponible para adaptarse a cualquier estilo de cortina existente		○
Cubierta con escala	●	
Smart Tool Locator® (STL)*		○
Guardas	●	
Peso	26 kg/m - 17.4 lbs/ft	
Carga máx., cabeza/hombros	180/250 t/m - 61/84 t/ft	

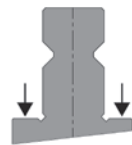
	Estándar	Opcional
Sujeción Hidráulica	●	
Sujeción Manual		○
Diseñado como reemplazo para prensas dobladoras equipadas con el Sistema de Sujeción ModuFix	●	
Cubierta con escala	●	
Smart Tool Locator® (STL)*		○
Guardas	●	
Peso	24 kg/m - 16.1 lbs/ft	
Carga máx., cabeza/hombros	180/250 t/m - 61/84 t/ft	

* No disponible para Portaherramientas con Sujeción Manual.

ADAPTACIÓN



Carga en cabeza NS I



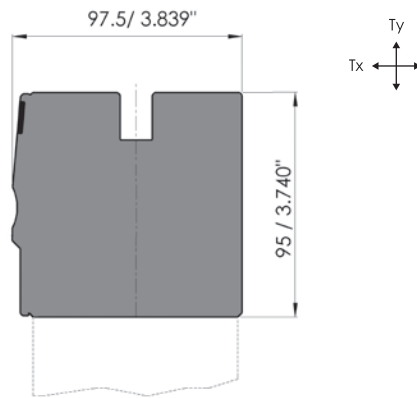
Carga en hombro NS II

SISTEMA DE SUJECIÓN MODUFIX



Los Portaherramientas actuales New Standard pueden verse como los sucesores del Sistema de Sujeción ModuFix introducido en 1990. Como un posible reemplazo de este modelo, le ofrecemos el NSCL-I-HC/11766.

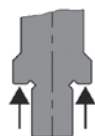
NSCR-I-HC-CNC/UPB



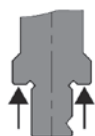
	Estándar	Opcional
Sujeción Hidráulica	●	
Sujeción Manual		○
Diseñado para prensas dobladoras con patrón de agujeros UPB-II	●	
Montaje B2 o B3		○
Cubierta con escala	●	
Alineación Tx	●	
Alineación Ty de acceso permanente	●	
Alineación Ty atrás de la tira adhesiva		○
Smart Tool Locator® (STL)*		○
Guardas	●	
Unidad de accionamiento CNC, Motor en un extremo	●	
Unidad de accionamiento H, Ensamble de manivela en un extremo		○
Unidad de accionamiento Hf, manualmente al frente		○
Peso	66 kg/m – 44.2 lbs/ft	
Carga máx., hombros	200 t/m – 68 t/ft	

* No disponible para Portaherramientas con Sujeción Manual.

ADAPTACIÓN



Carga en hombro NS V



Carga en hombro NS VI con V-Lock®

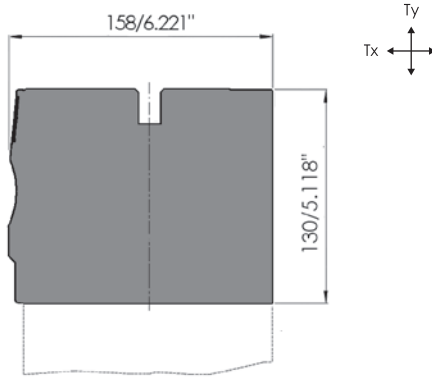
MOTOR DE ACCIONAMIENTO NC CRM7



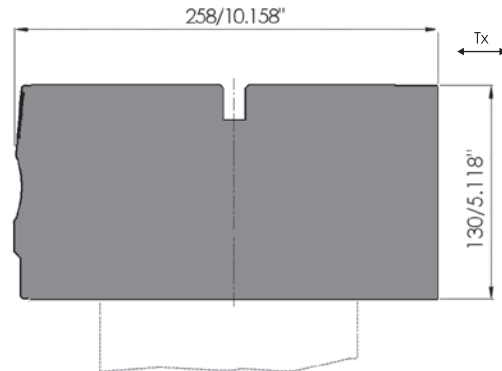
CRM7 es un motor de accionamiento accionado por CNC que ha sido diseñado para Coronación New Standard Pro. Este motor hace posible insertar y quitar horizontalmente herramientas inferiores desde ambos lados. El motor CRM7 está disponible para longitudes de coronación de hasta 4300 mm.

PORTAHERRAMIENTAS
NEW STANDARD PRO

NSCR-HD-I-HC-150-CNC/UPB



NSCR-HD-I-HC-250-CNC/UPB

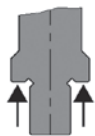


	Estándar	Opcional
Sujeción Hidráulica	●	
Sujeción Manual		○
Diseñado para prensas dobladoras con patrón de agujeros UPB-VI	●	
Montaje B2 en el brazo inferior en lugar de UPB		○
Cubierta con escala	●	
Alineación Tx	●	
Alineación Ty de acceso permanente	●	
Alineación Ty atrás de la tira adhesiva		○
Smart Tool Locator® (STL)*		○
E2M® Guardas	●	
Unidad de accionamiento CNC, Motor (peso máximo de herramienta 4000 kg – 8.820 lbs)	●	
Unidad de accionamiento CNC, Hidráulico (peso de herramienta > 4000 kg – 8.820 lbs)		○
Peso	154 kg/m – 103.2 lbs/ft	
Columnas para soportar herramientas inferiores muy anchas		○
Carga máx., hombros	500 t/m – 168 t/ft	

	Estándar	Opcional
Sujeción Hidráulica	●	
Sujeción Manual		○
Diseñado para prensas dobladoras con patrón de agujeros UPB-VII	●	
Montaje B2 en el brazo inferior en lugar de UPB		○
Cubierta con escala	●	
Alineación Tx	●	
Smart Tool Locator® (STL)*		○
E2M® Guardas	●	
Unidad de accionamiento CNC, Motor (peso máximo de herramienta 4000 kg – 8.820 lbs)	●	
Unidad de accionamiento CNC, Hidráulico (peso de herramienta > 4000 kg – 8.820 lbs)		○
Peso	258 kg/m – 173 lbs/ft	
Columnas para soportar herramientas inferiores muy anchas		○
Carga máx., hombros	500 t/m – 168 t/ft	

* No disponible para Portaherramientas con Sujeción Manual.

ADAPTACIÓN



Carga en hombro NS V



Carga en hombro NS VI con V-Lock®

SUJECIÓN MANUAL DE HERRAMIENTAS INFERIORES

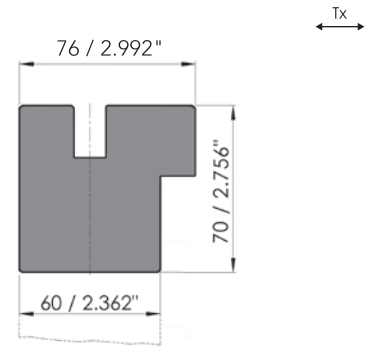
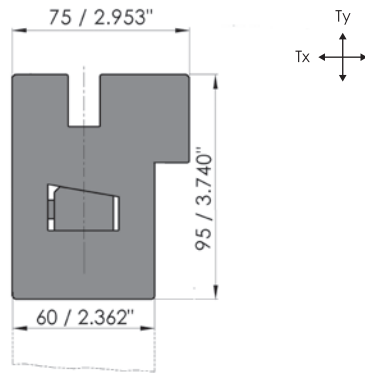


Si no se necesitan cambios de herramientas inferiores con frecuencia, también hay disponibles modelos de Portaherramientas Inferior/Coronación Premium y Pro con Sujeción Manual. La Sujeción Manual se logra mediante pernos de sujeción a cada 25 mm, en el centro 1000 mm y cada 100 mm hacia cada extremo, lo que permite la sujeción de segmentos de herramienta tan pequeños como 15 mm de longitud.

OB-I-HC-TY/UPB



OB-I-HC/UPB

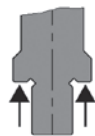


	Estándar	Opcional
Sujeción Hidráulica	●	
Sujeción Manual		○
Diseñado para prensas dobladoras con patrón de agujeros UPB-II	●	
ES IV, Montaje B2 o B3**		○
Alineación Tx	●	
Alineación Ty de acceso permanente	●	
Peso	45 kg/m – 30.2 lbs/ft	
Carga máx., hombros	200 t/m – 68 t/ft	

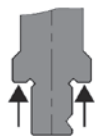
	Estándar	Opcional
Sujeción Hidráulica	●	
Sujeción Manual		○
Diseñado para prensas dobladoras con patrón de agujeros UPB-II	●	
ES IV, Montaje B2 o B3**		○
Alineación Tx	●	
Peso	35 kg/m – 23.5 lbs/ft	
Carga máx., hombros	200 t/m – 68 t/ft	

** La altura podría cambiar.

ADAPTACIÓN



Carga en hombro NS V



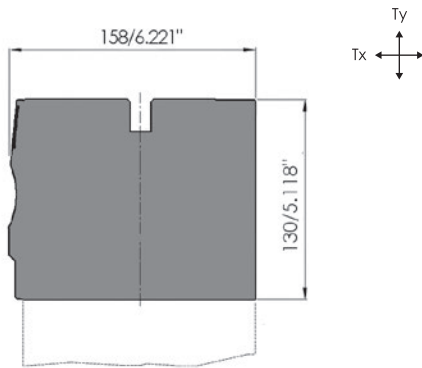
Carga en hombro NS VI con V-Lock®

AJUSTE TY

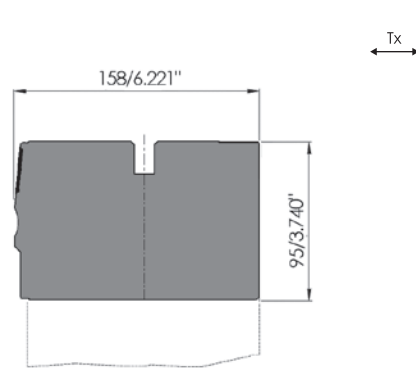


El ajuste Ty es crucial para determinar el paralelismo entre las herramientas superiores e inferiores. El ajuste en la dirección Y hace posible compensar por completo tolerancias de procesamiento inevitables – acumulativas – en la prensa dobladora. El Portaherramientas ya sea superior o inferior debe ser capaz de hacer esto si se desean resultados de doblado exactos y consistentes.

OB-HD-I-HC-TY/UPB



OB-HD-I-HC/UPB

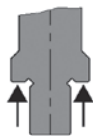


	Estándar	Opcional
Sujeción Hidráulica	●	
Sujeción Manual		○
Diseñado para prensas dobladoras con patrón de agujeros UPB-VI	●	
Montaje B2 en el brazo inferior en lugar de UPB		○
Cubierta con escala	●	
Alineación Tx	●	
Alineación Ty de acceso permanente	●	
Alineación Ty atrás de la tira adhesiva		○
Smart Tool Locator® (STL)*		○
E2M® Guardas	●	
Peso	154 kg/m – 103.3 lbs/ft	
Columnas para soportar herramientas inferiores muy anchas		○
Carga máx, hombros	500 t/m – 168 t/ft	

	Estándar	Opcional
Sujeción Hidráulica	●	
Sujeción Manual		○
Diseñado para prensas dobladoras con patrón de agujeros UPB-VI	●	
Montaje B2 en el brazo inferior en lugar de UPB		○
Cubierta con escala	●	
Alineación Tx	●	
Smart Tool Locator® (STL)*		○
E2M® Guardas	●	
Peso	112 kg/m – 75 lbs/ft	
Columnas para soportar herramientas inferiores muy anchas		○
Carga máx, hombros	500 t/m – 168 t/ft	

* No disponible para Portaherramientas con Sujeción Manual.

ADAPTACIÓN



Carga en hombro NS V



Carga en hombro NS VI con V-Lock®

EASY-TO-MOVE® (E2M)

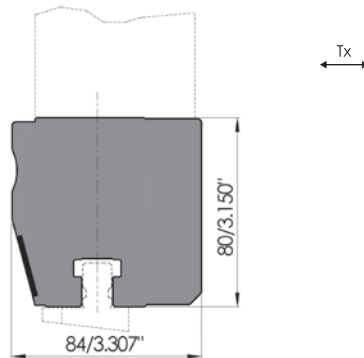


Este sistema de rodamientos E2M está diseñado para un rápido y seguro desplazamiento de herramientas pesadas, superiores e inferiores, a lo largo y fuera del portaherramientas. Los portaherramientas cuentan una cubierta con seguro que impide la caída de las herramientas (E2M® Guard).

PORTAHERRAMIENTAS

NEW STANDARD PRO

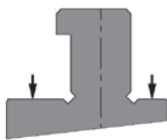
ASCL-I-HC/UPB



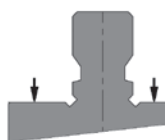
	Estándar	Opcional
Sujeción Hidráulica	●	
Sujeción Manual		○
Diseñado para prensas dobladoras con patrón de agujeros UPB-II	●	
Cubierta con escala	●	
Alineación Tx	●	
Smart Tool Locator® (STL)*		○
Guardas	●	
Peso	34.5 kg/m - 23.1 lbs/ft	
Carga máx, hombros	230 t/m - 77 t/ft	

* No disponible para Portaherramientas con Sujeción Manual.

ADAPTACIÓN



AS I shoulder load



AS II shoulder load

SISTEMA DE SUJECIÓN MANUAL

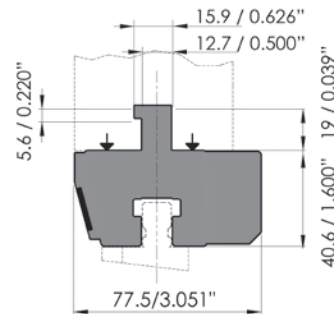
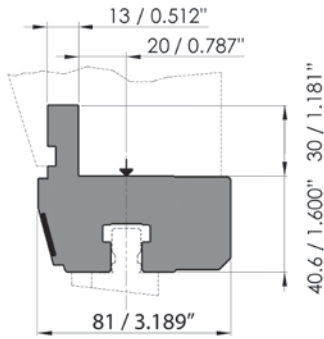


Dentro del marco de su Concepto UPB, WILA también ha incluido un sistema de sujeción mecánica en su programa para herramientas American Style. Se trata de un sistema mecánico en el cual la sujeción se hace mediante un cuerpo continuo con placas de sujeción. Las herramientas superiores se sujetan apretando manualmente las placas de sujeción; las herramientas no se asientan automáticamente. Este sistema mecánico puede usarse tanto para las herramientas superiores American Style estándar como para las herramientas superiores American Style WILA rediseñadas con Safety-Click®.

ASCL-I-HC/ES II



ASCL-I-HC/AS I

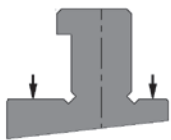


	Estándar	Opcional
Sujeción Hidráulica	●	
Diseñado para prensas dobladoras con brazo superior European Style II	●	
Diseñado para prensas dobladoras con brazo superior European Style I		○
Cubierta con escala	●	
Guardas	●	
Peso	18.5 kg/m – 12.4 lbs/ft	
Carga máx., hombros	230 t/m – 77 t/ft	

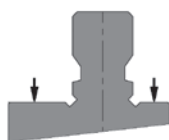
	Estándar	Opcional
Sujeción Hidráulica	●	
Diseñado para prensas dobladoras con brazo superior American Style I	●	
Cubierta con escala	●	
Guardas	●	
Peso	18.5 kg/m – 12.4 lbs/ft	
Carga máx., hombros	230 t/m – 77 t/ft	

Smart Tool Locator® (STL) no está disponible para Sujeción con altura de trabajo menor a 55mm/2.165\"/>

ADAPTACIÓN



AS I shoulder load



AS II shoulder load

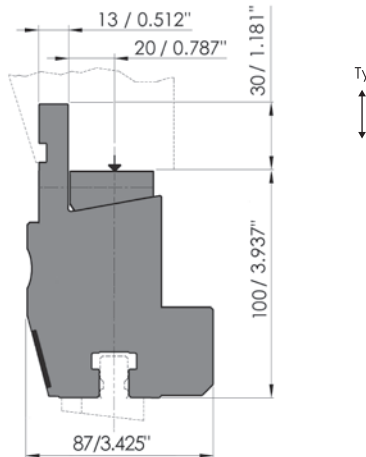
UNIDAD DE POTENCIA HIDRÁULICA



Para usarse en combinación con Portaherramientas con Sujeción Hidráulica. Operación mediante botón en el paquete de potencia, por control remoto, o totalmente integrada en la prensa dobladora. Vea también la página 123.

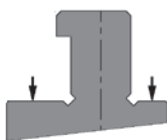
PORTAHERRAMIENTAS
AMERICAN STYLE

ASCL-I-HC-TY/ES II

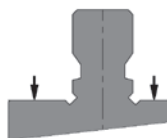


	Estándar	Opcional
Sujeción Hidráulica	●	
Diseñado para prensas dobladoras con brazo superior European Style II	●	
Diseñado para prensas dobladoras con brazo superior European Style I		○
Cubierta con escala	●	
Alineación Ty	●	
Smart Tool Locator® (STL)		○
Guardas	●	
Peso	43 kg/m - 28.8 lbs/ft	
Carga máx, hombros	230 t/m - 77 t/ft	

ADAPTACIÓN



Carga en hombro AS I

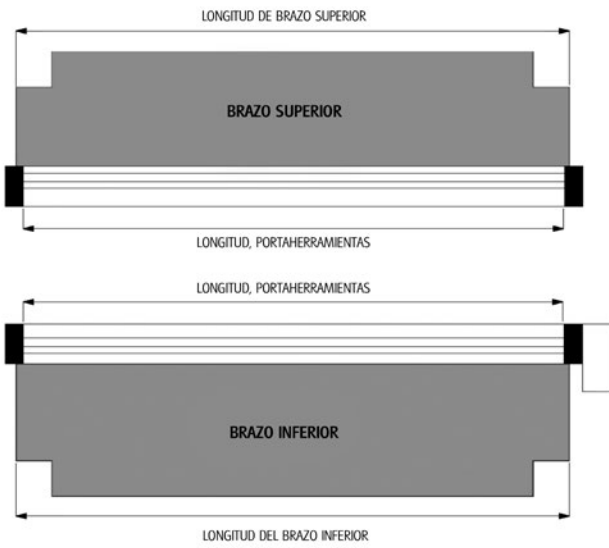


Carga en hombro AS II

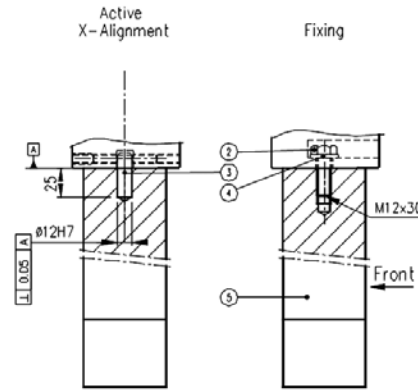
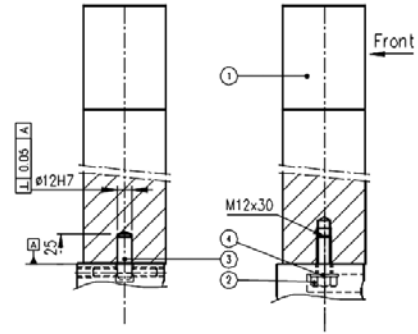
TOOL ADVISOR



El Asistente de herramientas de WILA es una herramienta de ingeniería de gama alta que ayuda a los clientes a elegir la prensa dobladora más adecuada para sus necesidades concretas. Si la herramienta requerida no está disponible de forma estándar, es posible diseñar inmediatamente una herramienta especial y pedirla a través de la tienda web de WILA.



BRAZO SUPERIOR



BRAZO INFERIOR

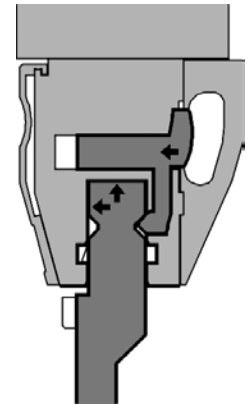
LONGITUDES DISPONIBLES, PORTAHERRAMIENTAS	
1020 mm*	5270 mm
1190 mm/4 ft	5440 mm
1275 mm	5610 mm*
1530 mm*	6120 mm*/20 ft
1785 mm/6 ft	6290 mm
2040 mm*	6630 mm*
2210 mm	7140 mm*
2380 mm/8 ft	7310 mm/24 ft
2550 mm*	7650 mm*
2720 mm	8160 mm*
3060 mm*/10 ft	8500 mm/28 ft
3230 mm	8670 mm*
3570 mm*	9180 mm*/30 ft
3655 mm/12 ft	9520 mm
4080 mm*	9690 mm*
4250 mm/14 ft	10200 mm*
4335 mm*	10710 mm*
4420 mm	11220 mm*
4590 mm*	11730 mm*
4845 mm*/16 ft	12240 mm*/40 ft
5100 mm*	

* Estos portaherramientas también están disponibles con el patrón UPB VI y VII de servicio pesado (Heavy Duty/ HD), para más información acerca de otras longitudes, contacte a WILA.

PORTAHERRAMIENTAS



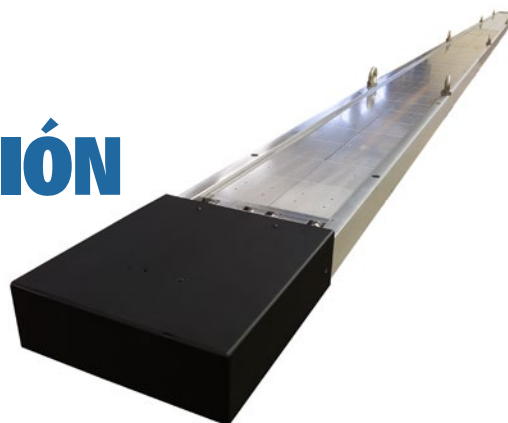
PESO MÁXIMO DE LEVANTAMIENTO, HERRAMIENTAS SUPERIORES (AUTO-ASIENTO)			
	Sujeción Hidráulica	Sujeción Mecánica	Sujeción Neumática
Premium			
Sujeción New Standard Premium	300 kg/m - 205 lbs/ft	180 kg/m - 123 lbs/ft	70 kg/m - 48 lbs/ft
Sujeción New Standard HD Premium	1000 kg/m - 670 lbs/ft	-	-
Pro			
Sujeción New Standard Pro	100 kg/m - 68 lbs/ft	180 kg/m - 123 lbs/ft	-
American Style			
Sujeción American Style	75 k/m - 52 lbs/ft	-	-



Nota: estos son los valores máximos de peso de las herramientas superiores estilo cuello de ganso que los sistemas de sujeción superior pueden levantar, las herramientas superiores estilo recto tendrán valores más altos de peso.

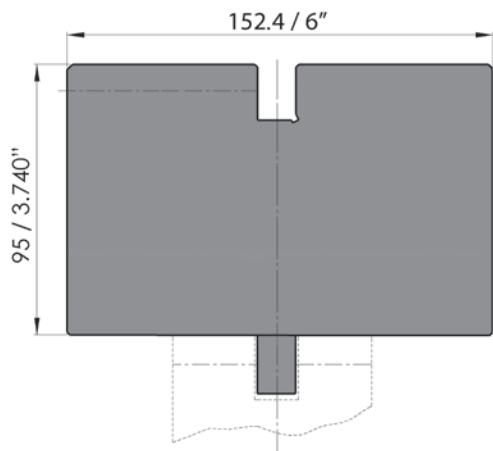
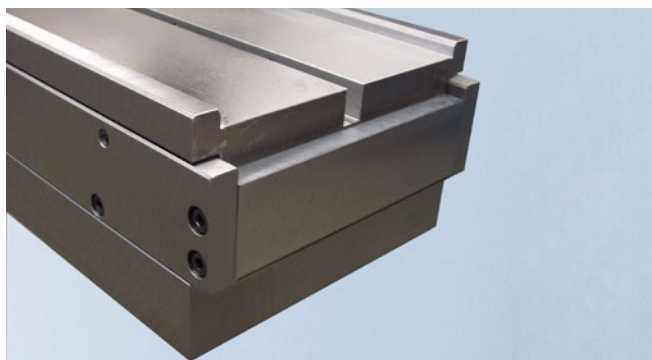
CORONACIÓN SISTEMAS DE CORONACIÓN ESPECIALES

Además de los modelos de coronación estándar New Standard Premium y New Standard Pro, Wila ofrece sistemas de coronación especiales. Estos sistemas de coronación especiales pueden diseñarse en colaboración con el cliente, con el fin de satisfacer sus requerimientos particulares y el estilo de herramental y la gama de tamaños que se usarán.



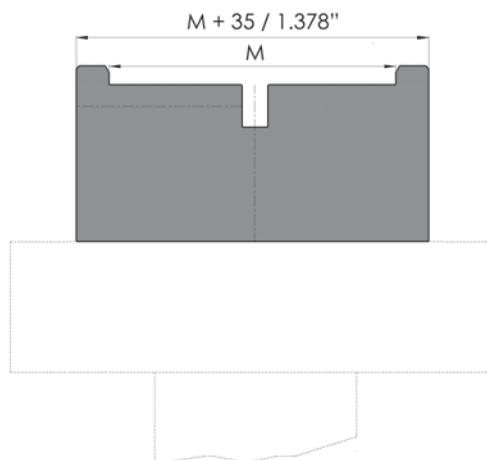
Se han hecho sistemas de coronación especiales hasta de 15 M/50 FT de largo, y hasta de 600 mm/24" de ancho, y para soportar un peso de herramienta de hasta 16000 KG/36000 LBS. Algunos de los modelos de coronación especiales más

populares son 'CSCR-E-WIDE' (con un ancho mayor para usar dados de apertura en V grandes o dados de 4 vías) y 'CSCR-Q' (adecuados para herramientas inferiores cuadradas Multi-V y V-Tools Individuales).



CSCR-E-WIDE

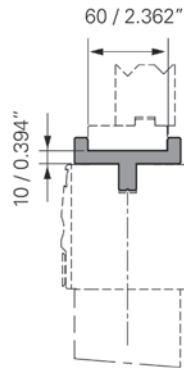
Sistema de coronación ajustable centralmente, con Sujeción Mecánica y alineación en Y (TY) localizada. Adecuado para sujetar herramientas inferiores Tipo-V individuales (New Standard y American Style). Disponible con pasadores de Sujeción Hidráulica A3 H como opción. Puede proveerse con un motor (CNC o con un ensamble de manivela H.



CSCR-Q

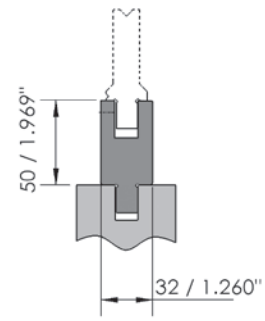
Sistema de coronación ajustable centralmente, adecuado para sujetar herramientas inferiores cuadradas (se necesitan las dimensiones M con la orden) y herramientas inferiores Tipo-V individuales (New Standard y American Style). Para colocarse sobre la mesa; con montaje de espiga B2 opcional.

OB-958



	Estándar	Opcional
Permite la utilización en Sistemas de Coronación con cubierta de herramientas estilo Europeo de ancho de base 60 mm	●	
Peso	10.1 kg/m - 6.8 lbs/ft	
Carga máx.	200 t/m - 68 t/ft	

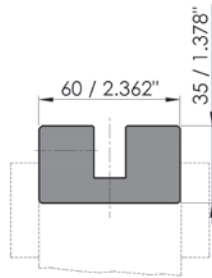
OBU-107



Tipo	Longitud	Peso		Carga máx.
		kg	lbs	
OBU-107/1	515 mm	6	13.2	100 t/m 34 t/ft
Elevador de dado para aumentar la altura de trabajo de las herramientas inferiores OZU existentes.				

OB-953

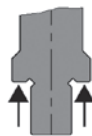
SUJECIÓN MANUAL



	Estándar	Opcional
Montaje B2, UPB o B3 **		○
Peso	14.7 kg/m - 9.9 lbs/ft	
Puede usarse para herramientas individuales Tipo-V New Standard y American Style (disponible también en longitud de 515 mm).	●	
Carga máx., hombros	200 t/m - 68 t/ft	

** La altura puede cambiar.

ADAPTACIÓN



Carga en hombro NS V



Carga en hombro NS VI con V-Lock®

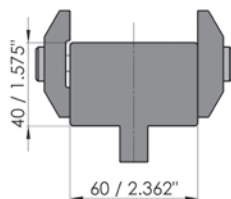
OB-958 INSERTO EUROPEO



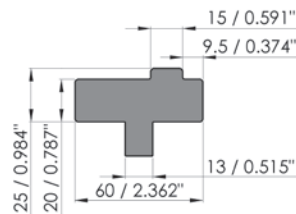
Con el inserto opcional OB-958 todos los sistemas de coronación y Portaherramientas inferiores New Standard y Pro pueden utilizar herramientas inferiores estilo Europeo de 60 mm/2.362" de base.

PORTAHERRAMIENTAS CUSTOM STYLE

THU-801



THU-802



Tipo	Longitud	Peso		Carga máx.
		kg	lbs	
THU-801/1	515 mm	16.4	36.3	100 t/m 34 t/ft

Portaherramientas Inferior, American Style a European Style. Altura de trabajo 40 mm/1.575". Adecuado para usarse en combinación con herramienta inferior 1 V. Provisto con placas de sujeción tipo TK-036 al frente y atrás.

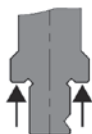
Tipo	Longitud	Peso		Carga máx.
		kg	lbs	
THU-802/1	515 mm	6.2	13.6	100 t/m 34 t/ft

Portaherramientas Inferior, American Style a European Style. Altura de trabajo 20 mm/0.787". Adecuado para usarse en combinación con herramienta inferior 2 V.

PORTAHERRAMIENTAS

AMERICAN STYLE

ADAPTACIÓN



Carga en hombro NS VI con V-Lock®

LÍQUIDO PROTECTOR PRESS BRAKE PRODUCTIVITY WAX



El producto Press Brake Productivity Wax es un líquido desarrollado para limpiar, mantener y proteger las herramientas WILA.

HERRAMENTAL NEW STANDARD Y AMERICAN STYLE

La mejor tecnología para sus necesidades de doblado

Las herramientas WILA cubren prácticamente todas las aplicaciones de doblado concebibles. La gama de herramientas New Standard y American Style con sus múltiples opciones le garantiza una solución adecuada a sus necesidades. Sin importar el tipo de material y su espesor, todas las aplicaciones se pueden doblar con extrema precisión. Y también garantizamos una larga vida de las herramientas. El programa de herramientas estándar está dividido en los productos New Standard, New Standard Pro, American Style y American Vintage.

CONVERSIÓN:

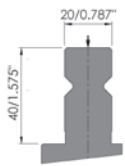
1 mm = 0.039"
 1 meter = 3.28 ft.
 1 t/m = 0.336 t/ft. (US)
 1 kg = 2.205 lb.
 1 kg/m = 0.672 lb/ft.

Remarks

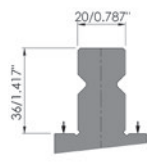
HOJA TÉCNICA DE HERRAMENTAL Y EXTENSORES

Herramientas superiores e inferiores New Standard Premium														American		Herramientas inferiores ajustables		Herramientas de aplanado	Insertos	Extensores de Herramienta	
New Standard Premium	New Standard HD Premium		New Standard BM Premium	New Standard OM Premium	New Standard Pro	American Style	American Vintage	Multi-V Matic	Multi-V	DDU	INZU RU	TSU/HU/TS	HU/THU/DD/OB 958								
	Superior	Inferior	Herramientas con geometría especial									Superior	Inferior								
Exactitud																					
Precisión de superficie de trabajo	+++	+++	+++	+++	+++	++	++	++	++	++	++	++	++	++							
Durabilidad																					
Aleación de acero al CrMo de alta tensión, ≥ 1000 N/mm ²	●	●	●	●	●	-	●	-	●	●	-	-	-	○ (DD)							
Acero de herramienta de alta calidad, 600-720 N/mm ²	-	-	OZU-HD	-	-	●	-	●	-	-	●	●	●	●							
Los radios de doblado reciben templado profundo por CNC a 56° HRC mínimo, profundidad ≥ 4 mm	●	●	●	●	●	-	●	-	●	●	-	●	-	-							
Los radios de doblado reciben templado profundo por CNC a 52° HRC mínimo, profundidad ≥ 2 mm	-	-	-	-	-	●	-	●	-	-	●	-	-	-							
OZU-ZN (para chapa galvanizada)	○	-	-	○	○	○	○	○	-	-	-	-	-	-							
Flexibilidad																					
Herramienta reversible debido a la simetría de la adaptación	●	●	●	●	●	●	●	●	-	-	-	-	●	-							
Adaptación para ATC (Gripper, TIPS®)	●	-	-	-	-	-	-	-	-	-	-	-	-	-							
Carga vertical*+ horizontal requiere *Safety-Clicks® en herramienta superior	●	●	-	●	-	●	●	●	-	-	-	-	●	●							
Htas. superiores (BIU/HU/TSU) adecuadas para los portaherramientas New Standard y Pro	●	●	-	●	-	●	-	●	-	-	-	-	●	-							
Htas. superiores (BIU/HU/TSU) con adaptación AS II adecuadas para los portaherramientas American Style	-	-	-	-	-	-	●	●	-	-	-	-	●	-							
Htas. inferiores (OZU/HU/THU/DD) adecuadas para todos los portaherramientas inferiores.	●	-	●	-	-	●	●	●	-	-	-	-	-	●							
Htas. inferiores Tipo-V <= 60mm equipadas con V-Lock®	●	●	-	●	-	●	●	●	-	-	-	-	●	●							
Htas. inferiores (OZU/DDU/HU/THU) tienen adaptación de 13 mm diseñadas para ser usadas en todas las prensas dobladoras con ranura de Sujeción (Winchow) 13.5x2 mm.	●	-	●	-	-	●	●	●	○	○	●	-	-	-							
Disponible con E2M®	○	○	○	○	○	○	-	-	-	-	-	-	○	○							
Disponible con adaptación NS III o NS IV	-	-	-	-	○	-	-	-	-	-	-	-	-	-							
Herramientas inferiores equipadas con adaptación NS VI	●	-	●	-	-	●	●	●	-	-	●	-	-	●							
Longitudes estándar disponibles	/1 L=515 mm	●	●	●	●	●	●	-	-	-	●	●	●	●							
	/2 L=550 mm seccionada	●	●	-	●	●	-	●	-	-	-	-	-	-							
	/3 L=200 mm seccionada	●	●	-	●	●	-	●	-	-	-	-	-	-							
	/4 L=150 mm	-	-	-	-	-	-	-	-	-	-	-	●	-							
	/6 L=200 mm	●	●	-	●	●	-	●	-	-	-	-	-	-							
	/7 L=20 inch	-	-	-	-	-	-	-	●	-	-	-	-	-							
	/8 L=18.5 inch	-	-	-	●	●	-	●	-	-	-	-	-	-							
	/9 L=2x4 inch	●	-	●	●	●	-	-	●	-	-	-	-	-							
	/10 L=475 mm seccionada	-	-	-	●	●	-	-	-	-	-	-	-	-							
	/11 L= 200 mm sections	●	-	-	●	●	-	-	-	-	-	-	-	-							
	/12 L=255 mm	●	-	●	●	●	-	-	-	-	-	-	-	-							
	Longitud máx.	515 mm 20 inch	515 mm 20 inch	515 mm 20 inch	515 mm 20 inch	515 mm 20 inch	515 mm 20 inch	515 mm 20 inch	515 mm 20 inch	6200 mm	-	515 mm 20 inch	515 mm 20 inch	515 mm 20"/TS longitud de la máquina	515 mm 20"/DD +OB 958 longitud de la máquina						
Longitud máx., mm																					
Abertura en V ajustable automáticamente	-	-	-	-	-	-	-	-	6-51 mm	24-400 mm	-	-	-	-							
Asiento y alineación automáticos del heramental	●	●	●	●	●	●	●	●	-	-	●	-	●	●							
Cambio rápido de herramientas	●	●	●	●	●	●	●	●	●	●	●	●	●	●							
Ajuste	CNC	-	-	-	-	-	-	-	●	○	-	-	-	-							
H	-	-	-	-	-	-	-	-	○	●	-	-	-	-							
Uso de Safety-Clicks® ≤ 12.5 kg	●	●	-	●	○	●	●	●	-	-	-	-	(TSU/4)	-							
Uso de E2M®	○	○	○	○	○	○	-	-	-	-	-	-	○	○							
Seguridad																					
Equipado con Safety-Clicks® hasta para 12.5 kg	●	●	-	●	○	●	●	●	-	-	-	-	(TSU-028/030)	-							
Equipado con Safety-Pins > 12.5 kg	●	●	-	●	-	●	●	●	-	-	-	-	●	● (HU/THU)							
Equipado con E2M® >12.5 kg	○	○	○	○	○	○	-	-	-	-	-	-	○	○							

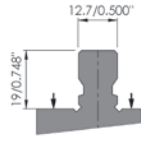
● = Estándar ○ = Opcional - - No está disponible



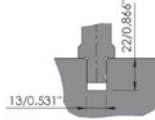
NS I
Adaptación
New Standard I



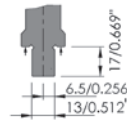
NS II
Adaptación
New Standard II



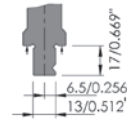
AS II
Adaptación
American Style II



Ranura de herramienta para
adaptación NS V y NS VI



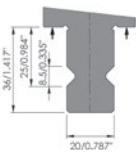
NS V
Adaptación
New Standard V



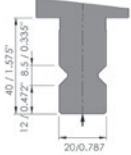
NS VI
Adaptación New Standard VI
con V-Lock®



E2M®
Para herramientas
inferiores > 12 kg/28 lbs



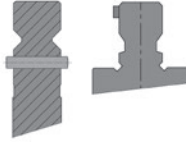
NS IV
Adaptación
New Standard IV



NS III
Adaptación
New Standard III



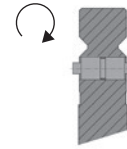
Safety-Click®
Aplicable para pesos de
herramienta de hasta
12,5 kg/28 lbs
(NS I + II + AS II)



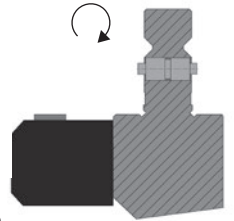
Safety-Pin / Safety-Key
Aplicable para pesos de herramienta
> 12,5kg/28lbs - < 25kg/56 lbs.
(NS I + II) /
> 12,5kg/28 lbs - < 150kg/331 lbs
(AS II)



HD Safety-Pin
Aplicable en htas. con
peso > 12,5 kg/28 lbs -
< 150 kg/331 lbs.
(NS I + II)

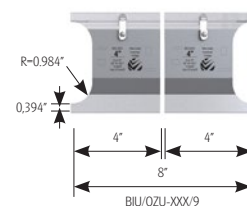
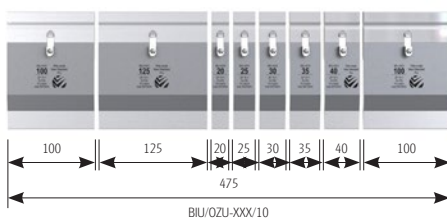
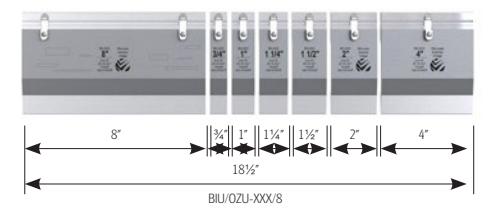
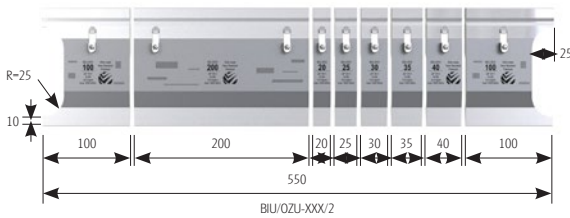
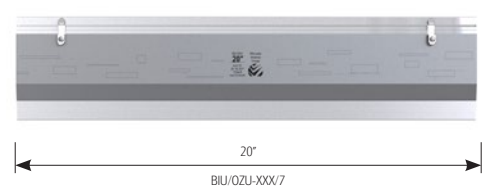
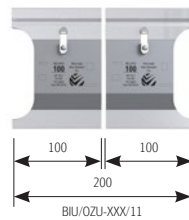
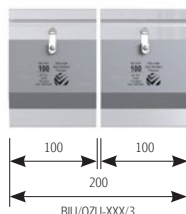


E2M®-HD
Aplicable para un peso de
herramienta
> 12,5 kg/28 lbs-
< 100 kg/220 lbs
(NS I & II)



Cojinete de rodillos adicional
para herramienta grande tipo
cuello de ganso equipada
con E2M® (NS I + II)

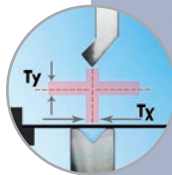
Indication	Premium		Pro		American Style		American Vintage		LONGITUDES DISPONIBLES, HERRAMENTAL NEW STANDARD Y HERRAMENTAL AMERICAN
	Superior	Inferior	Superior	Inferior	Superior	Inferior	Superior	Inferior	
/1	●	●	●	●	●	●	-	-	L=515 mm
/2	●	●	-	-	●	●	-	-	L=550 mm (Resalte izquierdo y derecho L=100 mm - 20-25-30-35-40-200 mm (Inferiores OZU sin resaltes)
/3	●	●	-	●	●	●	-	-	L=200 mm (100-100 mm) sin resaltes
/6	●	●	-	-	●	●	-	-	L=200 mm
/7	-	-	-	-	-	-	●	●	L=20 inch
/8	-	-	-	-	-	-	●	●	L=18.5 inch (4"-3/4"-1"-1/4"-1/2"-2"-8", Herramientas inferiores OZU sin resaltes)
/9	-	-	-	-	-	-	●	●	L=8 inch (4" protuberancia izquierda - 4" protuberancia derecha, herramientas inferiores OZU sin resaltes)
/10	-	-	●	●	-	-	-	-	L=475 mm (20-25-30-35-40-125-100-100) sin resaltes
/11	●	-	●	-	-	-	-	-	L=200 mm (resalte izquierdo y derecho L=100-100 mm)
/12	●	●	-	-	-	●	-	-	L=255 mm



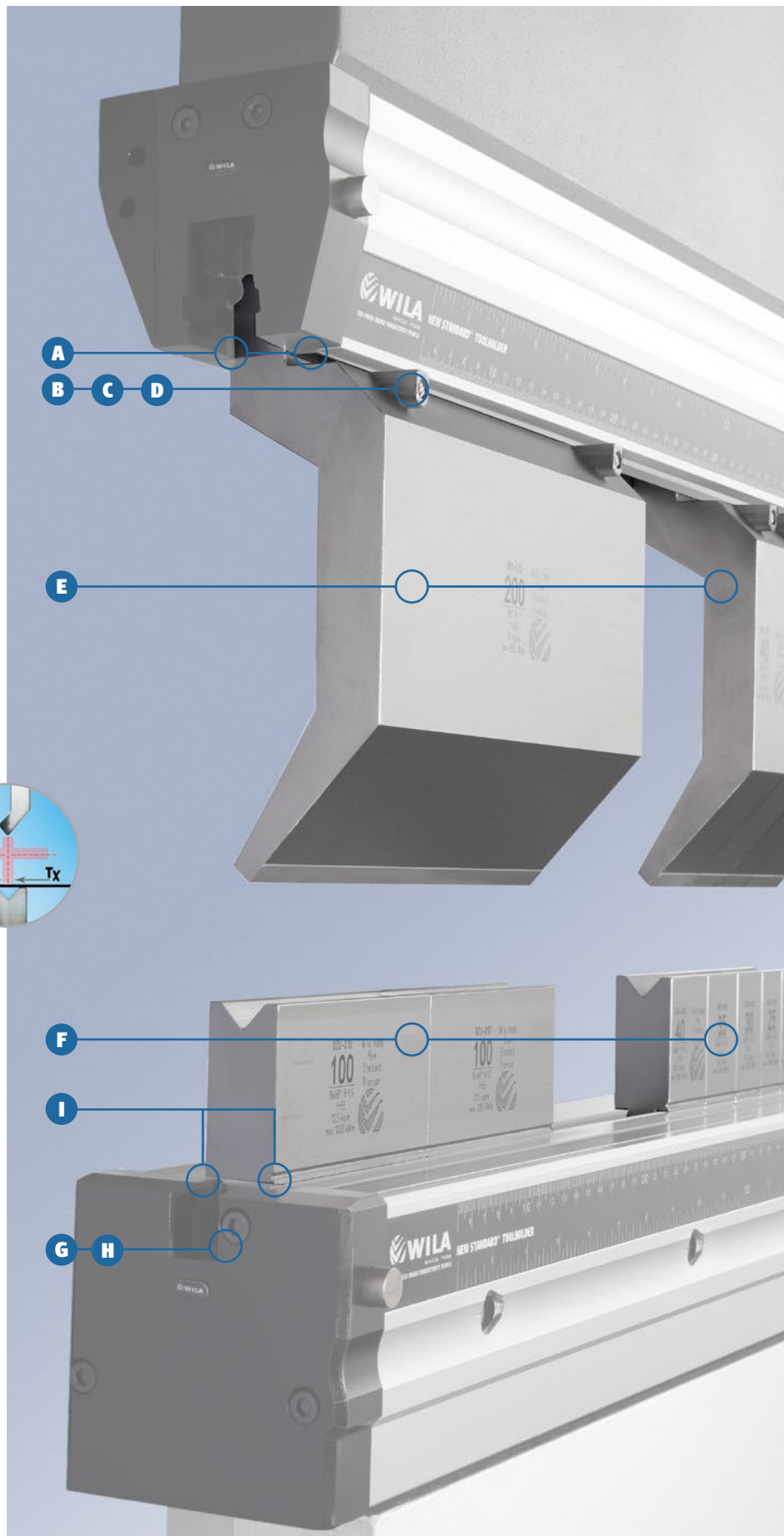
- A** Las herramientas New Standard Premium y New Standard Pro se fabrican como herramientas de carga en 'cabeza' o en 'hombro'. Las herramientas superiores American Style y American Vintage vienen solamente como herramientas de carga en 'hombro'.
- B** Las herramientas superiores New Standard Premium, New Standard Pro, American Style y American Vintage que pesan hasta 12.5 kg/28 lbs vienen con nuestro botón patentado Safety-Click®, para una carga y descarga vertical rápida y segura.
- C** Las herramientas superiores New Standard Premium y New Standard Pro que pesan más de 12.5 kg/28 lbs pueden equiparse opcionalmente con nuestro sistema patentado de cojinete de rodillos E2M® - Easy to Move - para una carga y descarga horizontal sumamente fácil.
- D** Las herramientas superiores New Standard Premium, New Standard Pro, American Style y American Vintage que pesan más de 12.5 kg/28 lbs vienen con pasadores de seguridad (Safety-Pins) fijos, para una carga y descarga horizontal segura.
- E** Las herramientas superiores New Standard, New Standard Pro, American Style y American Vintage son reversibles aumentando las opciones de doblado, como por ejemplo una pestaña de retorno.

Tx/Ty

La alineación perfecta de herramientas en dirección horizontal (Tx) y vertical (Ty) es la clave para resultados de doblez óptimos.

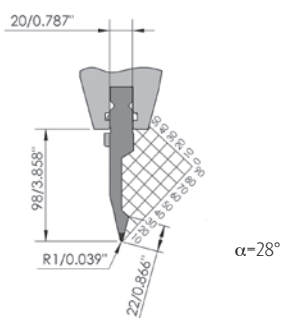


- F** Las herramientas inferiores New Standard Premium, New Standard Pro, American Style y American Vintage pueden cargarse y descargarse horizontalmente (deslizándolas para ponerlas y quitarlas) o verticalmente.
- G** Las herramientas inferiores New Standard Premium, New Standard Pro, American Style y American Vintage pueden equiparse con nuestro sistema patentado de cojinete de rodillos E2M® - Easy to Move - para una carga y descarga horizontal sumamente fácil.
- H** Las herramientas inferiores New Standard Premium, New Standard Pro, American Style y American Vintage con V≤60 mm vienen con nuestro sistema patentado de auto-asiento V-Lock® para máxima exactitud y seguridad durante el doblado.
- I** Las herramientas inferiores New Standard Premium, New Standard Pro, American Style y American Vintage vienen como herramientas de carga en 'hombro'.



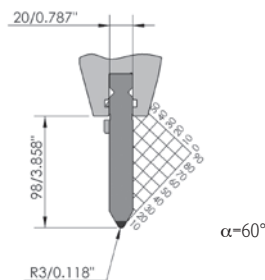
HERRAMENTAL

BIU-001



$\alpha=28^\circ$

BIU-004

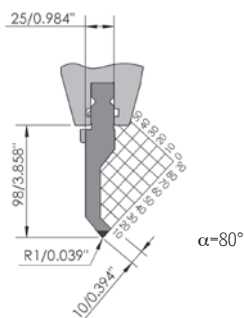


$\alpha=60^\circ$

Tipo	Longitud	Peso		Carga máx.
		kg	lbs	
BIU-001/1	515 mm	7.5	16.4	100 t/m 34 t/ft
BIU-001/2*	550 mm - seccionada	8.0	17.6	
BIU-001/3*	200 mm - seccionada	2.9	6.4	
BIU-001/6	200 mm	2.9	6.4	
BIU-001/11	200 mm - seccionada, resaltes	2.3	5.1	
BIU-001/12	255 mm	3.6	7.9	

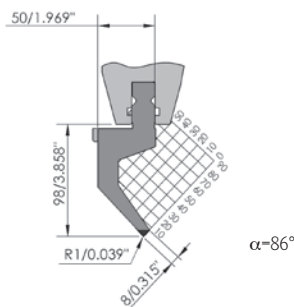
Tipo	Longitud	Peso		Carga máx.
		kg	lbs	
BIU-004/1	515 mm	10.6	23.3	160 t/m 54 t/ft
BIU-004/2*	550 mm - seccionada	11.3	24.8	
BIU-004/3*	200 mm - seccionada	4.1	9.0	
BIU-004/6	200 mm	4.1	9.0	
BIU-004/11	200 mm - seccionada, resaltes	3.3	7.3	
BIU-004/12	255 mm	5.2	11.5	

BIU-002



$\alpha=80^\circ$

BIU-003



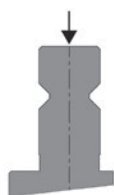
$\alpha=86^\circ$

Tipo	Longitud	Peso		Carga máx.
		kg	lbs	
BIU-002/1	515 mm	9.1	20.1	100 t/m 34 t/ft
BIU-002/2*	550 mm - seccionada	9.7	21.4	
BIU-002/3*	200 mm - seccionada	3.5	7.8	
BIU-002/6	200 mm	3.5	7.8	
BIU-002/11	200 mm - seccionada, resaltes	2.8	6.2	
BIU-002/12	255 mm	4.4	9.7	

Tipo	Longitud	Peso		Carga máx.
		kg	lbs	
BIU-003/1	515 mm	12.4	27.2	65 t/m 22 t/ft
BIU-003/2*	550 mm - seccionada	13.2	29.1	
BIU-003/3*	200 mm - seccionada	4.8	10.6	
BIU-003/6	200 mm	4.8	10.6	
BIU-003/11	200 mm - seccionada, resaltes	3.7	8.2	
BIU-003/12	255 mm	5.8	12.8	

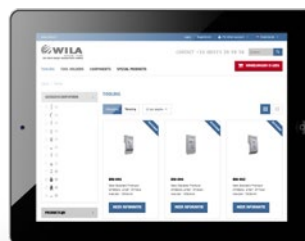
* También contamos con secciones de herramienta individuales.

ADAPTACIÓN



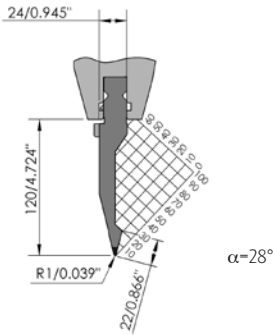
Carga en cabeza NS I

WEBSHOP

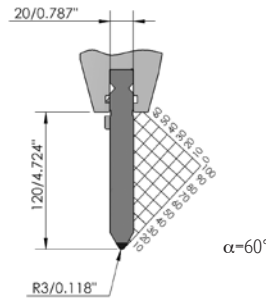


La tienda en línea de WILA WEBSHOP contiene una descripción completa de las herramientas superior e inferior de WILA. En la tienda web se pueden solicitar cotizaciones, consultar precios, encontrar disponibilidad y tiempos de entrega y realizar pedidos directamente o a través de su distribuidor autorizado APS (Authorized Service Partner) preferido. Puedes crea tu cuenta a través en: webshop.wilausa.com

BIU-011



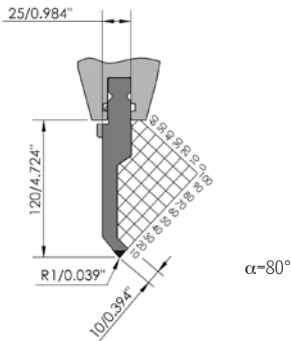
BIU-014



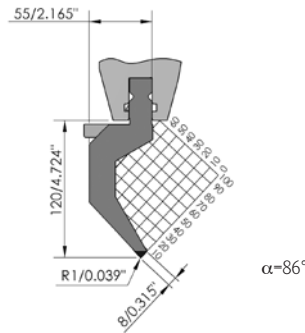
Tipo	Longitud	Peso		Carga máx.
		kg	lbs	
BIU-011/1	515 mm	9.5	21.0	100 t/m 34 t/ft
BIU-011/2*	550 mm - seccionada	10.2	22.4	
BIU-011/3*	200 mm - seccionada	3.7	8.1	
BIU-011/6	200 mm	3.7	8.1	
BIU-011/11	200 mm - seccionada, resaltes	6.4	14.1	
BIU-011/12	255 mm	4.6	10.1	

Tipo	Longitud	Peso		Carga máx.
		kg	lbs	
BIU-014/1	515 mm	12.2	26.9	160 t/m 54 t/ft
BIU-014/2*	550 mm - seccionada	13.0	28.7	
BIU-014/3*	200 mm - seccionada	4.7	10.4	
BIU-014/6	200 mm	4.7	10.4	
BIU-014/11	200 mm - seccionada, resaltes	3.8	8.4	
BIU-014/12	255 mm	6.1	13.4	

BIU-012



BIU-013



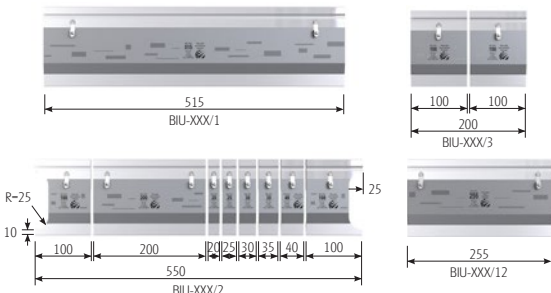
Tipo	Longitud	Peso		Carga máx.
		kg	lbs	
BIU-012/1	515 mm	9.8	21.6	100 t/m 34 t/ft
BIU-012/2*	550 mm - seccionada	10.5	23.1	
BIU-012/3*	200 mm - seccionada	3.8	8.4	
BIU-012/6	200 mm	3.8	8.4	
BIU-012/11	200 mm - seccionada, resaltes	3.1	6.8	
BIU-012/12	255 mm	4.9	10.8	

Tipo	Longitud	Peso		Carga máx.
		kg	lbs	
BIU-013/1**	515 mm	15.5	34.0	65 t/m 22 t/ft
BIU-E2M-013/1	515 mm	15.5	34.0	
BIU-013/2*	550 mm - seccionada	16.5	36.3	
BIU-013/3*	200 mm - seccionada	6.0	13.2	
BIU-013/6	200 mm	6.0	13.2	
BIU-013/11	200 mm - seccionada, resaltes	4.6	10.1	
BIU-013/12	255 mm	8.8	19.4	

* También contamos con secciones de herramienta individuales. ** Provistas con pasadores de seguridad (Safety-Pins) fijos (vea la página 36)

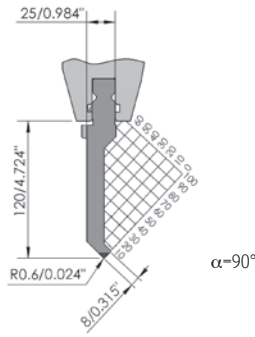
EL HERRAMENTAL SEGMENTADO BRINDA UNA FLEXIBILIDAD TOTAL

Cree cualquier longitud de herramienta que desee desde 20 mm/0.787" hasta la longitud de la máquina en incrementos de 5 mm/0.197" combinando segmentos de herramienta.

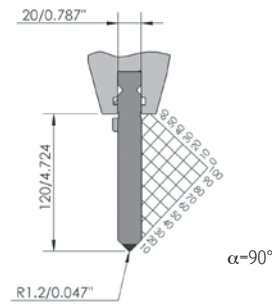


Ejemplos de segmentos de herramienta combinados para diversas longitudes de máquina			
Juego segmentado 550 mm / 21.654"	255 mm 10.039"	515 mm 20.276"	Longitud total
1	1	1	1320 mm / 52"
1	1	2	1835 mm / 72.2"
1	2	3	2605 mm / 102.6"
1		5	3125 mm / 123"
1		6	3640 mm / 143.3"
1	1	7	4410 mm / 173.6"

BIU-015



BIU-016



Tipo	Longitud	Peso		Carga máx.
		kg	lbs	
BIU-015/1	515 mm	11.0	24.2	60 t/m 20 t/ft
BIU-015/2*	550 mm - seccionada	11.7	25.8	
BIU-015/3*	200 mm - seccionada	4.3	9.4	
BIU-015/6	200 mm	4.3	9.4	
BIU-015/11	200 mm - seccionada, resaltes	3.4	7.5	
BIU-015/12	255 mm	5.3	11.7	

Tipo	Longitud	Peso		Carga máx.
		kg	lbs	
BIU-016/1	515 mm	12.4	27.3	100 t/m 34 t/ft
BIU-016/2*	550 mm - seccionada	13.3	29.2	
BIU-016/3*	200 mm - seccionada	4.8	10.6	
BIU-016/6	200 mm	4.8	10.6	
BIU-016/11	200 mm - seccionada, resaltes	4.3	9.5	
BIU-016/12	255 mm	6.1	13.4	

HERRAMENTAL

NEW STANDARD PREMIUM

* También contamos con secciones individuales de herramienta

ADAPTACIÓN



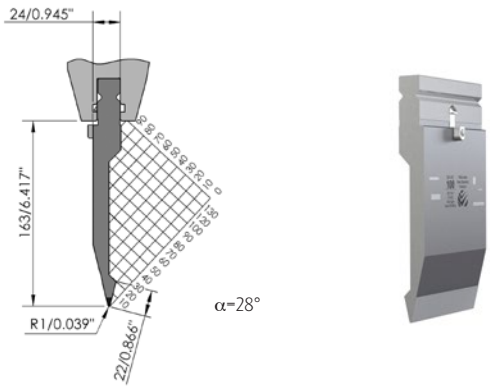
Carga en cabeza NS I

CNC-DEEPHARDENING®

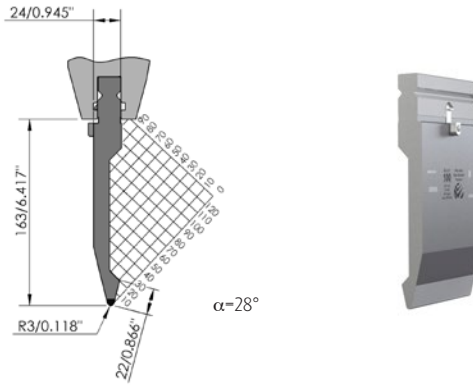


Las líneas de herramientas de doblado superiores e inferiores New Standard Premium, New Standard PRO y American Style son endurecidas con nuestro proceso WILA CNC-Deephardenend®. Lo mismo aplica a los Portaherramientas New Standard Premium de WILA. Esto los hace sumamente robustos y durables. Nuestros Portaherramientas New Standard Premium son templados como se muestra aquí.

BIU-021



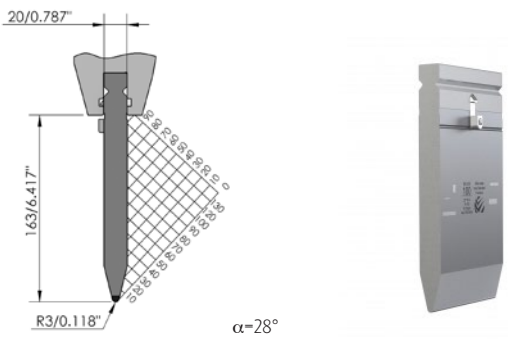
BIU-221



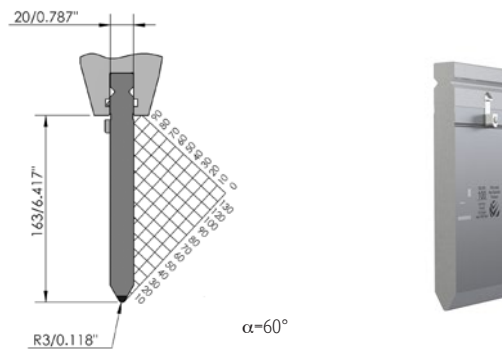
Tipo	Longitud	Peso		Carga máx.
		kg	lbs	
BIU-021/1	515 mm	12.4	27.2	70 t/m 24 t/ft
BIU-021/2*	550 mm - seccionada	13.2	29.1	
BIU-021/3*	200 mm - seccionada	4.8	10.6	
BIU-021/6	200 mm	4.8	10.6	
BIU-021/11	200 mm - seccionada, resaltes	3.7	8.2	
BIU-021/12	255 mm	6.0	13.2	

Tipo	Longitud	Peso		Carga máx.
		kg	lbs	
BIU-221/1	515 mm	12.5	27.6	100 t/m 34 t/ft
BIU-221/2*	550 mm - seccionada	13.4	29.4	
BIU-221/3*	200 mm - seccionada	4.9	10.7	
BIU-221/6	200 mm	4.9	10.7	
BIU-221/11	200 mm - seccionada, resaltes	3.8	8.4	
BIU-221/12	255 mm	6.2	13.7	

BIU-029



BIU-024



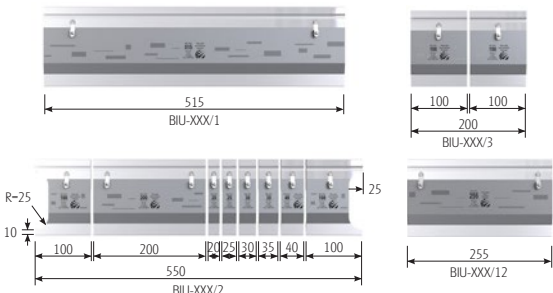
Tipo	Longitud	Peso		Carga máx.
		kg	lbs	
BIU-029/1**	515 mm	15.6	34.4	160 t/m 54 t/ft
BIU-E2M-029/1	515 mm	15.6	34.4	
BIU-029/2*	550 mm - seccionada	16.7	36.7	
BIU-029/3*	200 mm - seccionada	6.1	13.3	
BIU-029/6	200 mm	6.1	13.3	
BIU-029/11	200 mm - seccionada, resaltes	4.7	10.4	
BIU-029/12	255 mm	7.6	16.8	

Tipo	Longitud	Peso		Carga máx.
		kg	lbs	
BIU-024/1**	515 mm	16.0	35.2	160 t/m 54 t/ft
BIU-E2M-024/1	515 mm	16.0	35.2	
BIU-024/2*	550 mm - seccionada	17.1	37.6	
BIU-024/3*	200 mm - seccionada	6.2	13.7	
BIU-024/6	200 mm	6.2	13.7	
BIU-024/11	200 mm - seccionada, resaltes	4.8	10.6	
BIU-024/12	255 mm	7.9	17.4	

* También contamos con secciones de herramienta individuales. ** Provisitas con pasadores de seguridad (Safety-Pins) fijos (vea la página 36)

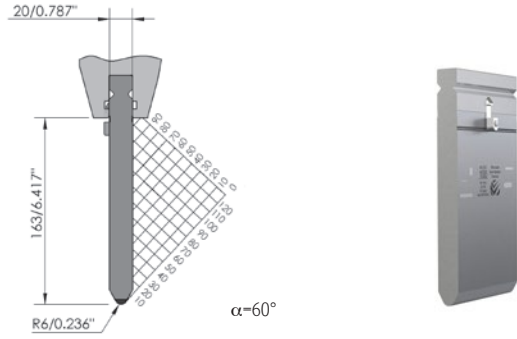
EL HERRAMENTAL SEGMENTADO BRINDA UNA FLEXIBILIDAD TOTAL

Cree cualquier longitud de herramienta que desee desde 20 mm/0.787" hasta la longitud de la máquina en incrementos de 5 mm/0.197" combinando segmentos de herramienta.

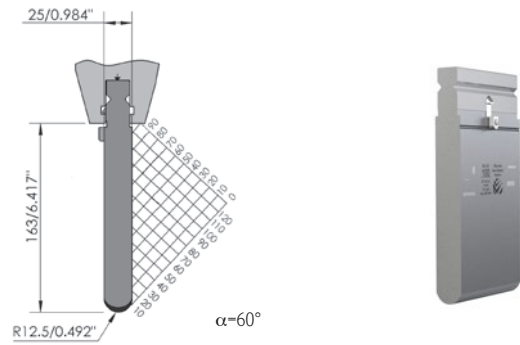


Ejemplos de segmentos de herramienta combinados para diversas longitudes de máquina			
Juego segmentado 550 mm / 21.654"	255 mm 10.039"	515 mm 20.276"	Longitud total
1	1	1	1320 mm / 52"
1	1	2	1835 mm / 72.2"
1	2	3	2605 mm / 102.6"
1		5	3125 mm / 123"
1		6	3640 mm / 143.3"
1	1	7	4410 mm / 173.6"

BIU-222



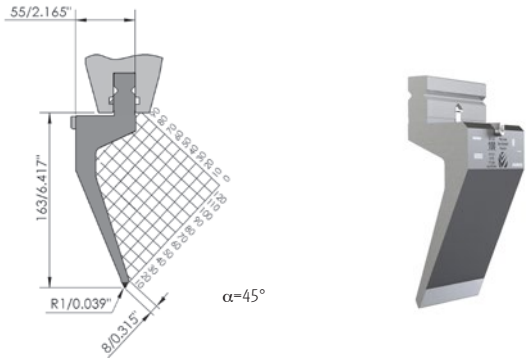
BIU-223



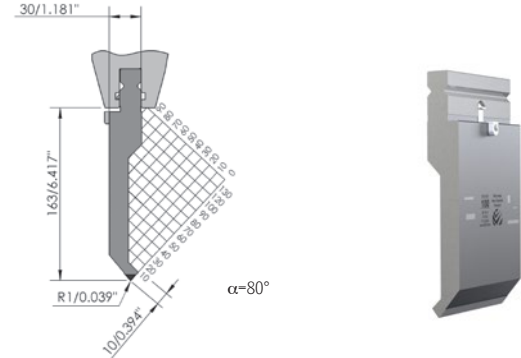
Tipo	Longitud	Peso		Carga máx.
		kg	lbs	
BIU-222/1**	515 mm	15.8	34.9	160 t/m 54 t/ft
BIU-E2M-222/1	515 mm	15.8	34.9	
BIU-222/2*	550 mm - seccionada	16.9	37.2	
BIU-222/3*	200 mm - seccionada	6.2	13.5	
BIU-222/6	200 mm	6.2	13.5	
BIU-222/11	200 mm - seccionada, resaltes	5.0	11.0	
BIU-222/12	255 mm	8.0	17.6	

Tipo	Longitud	Peso		Carga máx.
		kg	lbs	
BIU-223/1**	515 mm	18.9	41.7	225 t/m 76 t/ft
BIU-E2M-223/1	515 mm	18.9	41.7	
BIU-223/2*	550 mm - seccionada	20.2	44.5	
BIU-223/3*	200 mm - seccionada	7.4	16.3	
BIU-223/6	200 mm	7.4	16.3	
BIU-223/11	200 mm - seccionada, resaltes	5.9	13.0	
BIU-223/12	255 mm	8.1	17.9	

BIU-226



BIU-022



Tipo	Longitud	Peso		Carga máx.
		kg	lbs	
BIU-226/1**	515 mm	15.2	33.5	40 t/m 13 t/ft
BIU-E2M-226/1	515 mm	15.2	33.5	
BIU-226/2*	550 mm - seccionada	16.2	35.7	
BIU-226/3*	200 mm - seccionada	5.9	13.0	
BIU-226/6	200 mm	5.9	13.0	
BIU-226/11	200 mm - seccionada, resaltes	4.5	10.1	
BIU-226/12	255 mm	7.5	16.5	

Tipo	Longitud	Peso		Carga máx.
		kg	lbs	
BIU-022/1**	515 mm	16.2	35.7	80 t/m 27 t/ft
BIU-E2M-022/1	515 mm	16.2	35.7	
BIU-022/2*	550 mm - seccionada	17.3	38.2	
BIU-022/3*	200 mm - seccionada	6.3	13.9	
BIU-022/6	200 mm	6.3	6.3	
BIU-022/11	200 mm - seccionada, resaltes	4.9	10.8	
BIU-022/12	255 mm	7.9	17.4	

* También contamos con secciones de herramienta individuales. ** Provistas con pasadores de seguridad (Safety-Pins) fijos (vea la página 36)

ADAPTACIÓN



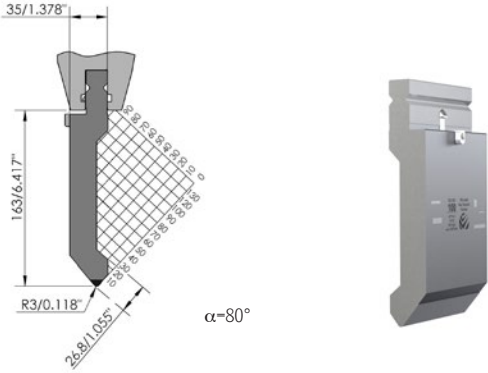
Carga en cabeza NS I

COJINETE DE RODILLOS DE SEGURIDAD E2M®

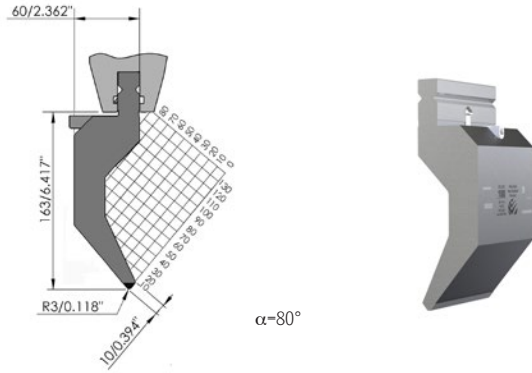


Las herramientas superiores e inferiores New Standard con la opción E2M® están equipados con rodamientos especiales, que le permiten mover las herramientas lateralmente de forma rápida y con seguridad para su ubicación antes de ser aseguradas en posición.

BIU-026



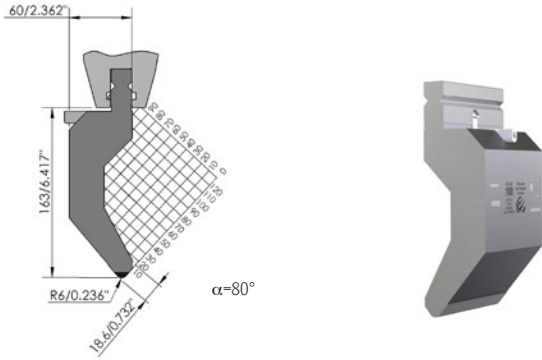
BIU-225



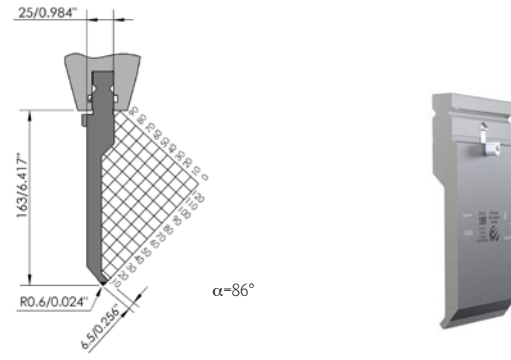
Tipo	Longitud	Peso		Carga máx.
		kg	lbs	
BIU-026/1**	515 mm	19.6	43.1	140 t/m 47 t/ft
BIU-E2M-026/1	515 mm	19.6	43.1	
BIU-026/2*	550 mm - seccionada	20.9	46.0	
BIU-026/3*	200 mm - seccionada	7.6	16.7	
BIU-026/6	200 mm	7.6	16.7	
BIU-026/11	200 mm - seccionada, resaltes	6.0	13.2	
BIU-026/12	255 mm	9.8	21.6	

Tipo	Longitud	Peso		Carga máx.
		kg	lbs	
BIU-225/1**	515 mm	24.6	54.2	90 t/m 30 t/ft
BIU-E2M-225/1	515 mm	24.6	54.2	
BIU-225/2*	550 mm - seccionada	26.2	57.9	
BIU-225/3*	200 mm - seccionada	9.6	21.1	
BIU-225/6	200 mm	9.6	21.1	
BIU-225/11	200 mm - seccionada, resaltes	7.4	16.3	
BIU-225/12	255 mm	12.2	26.9	

BIU-025



BIU-224



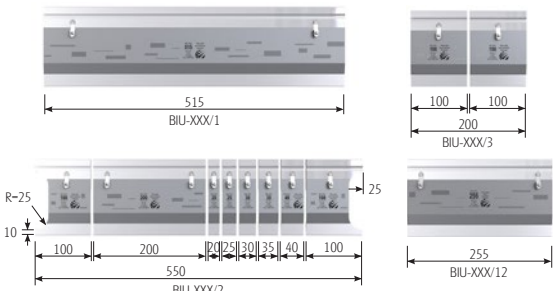
Tipo	Longitud	Peso		Carga máx.
		kg	lbs	
BIU-025/1**	515 mm	27.7	61.0	130 t/m 44 t/ft
BIU-E2M-025/1	515 mm	27.7	61.0	
BIU-025/2*	550 mm - seccionada	29.6	65.2	
BIU-025/3*	200 mm - seccionada	10.8	23.7	
BIU-025/6	200 mm	10.8	10.8	
BIU-025/11	200 mm - seccionada, resaltes	8.2	18.1	
BIU-025/12**	255 mm	13.5	29.8	

Tipo	Longitud	Peso		Carga máx.
		kg	lbs	
BIU-224/1	515 mm	12.2	26.9	45 t/m 15 t/ft
BIU-224/2*	550 mm - seccionada	17.3	38.1	
BIU-224/3*	200 mm - seccionada	4.7	10.4	
BIU-224/6	200 mm	4.7	10.4	
BIU-224/11	200 mm - seccionada, resaltes	3.9	8.6	
BIU-224/12	255 mm	7.9	17.4	

* También contamos con secciones de herramienta individuales. ** Provisitas con pasadores de seguridad (Safety-Pins) fijos (vea la página 36)

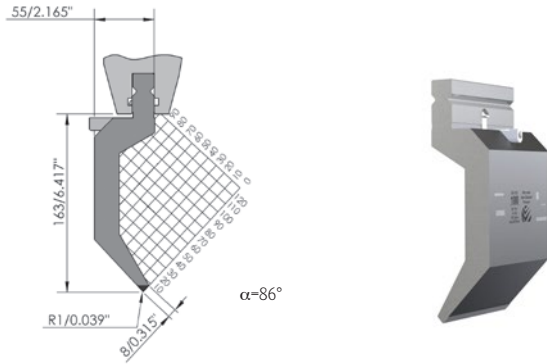
EL HERRAMENTAL SEGMENTADO BRINDA UNA FLEXIBILIDAD TOTAL

Cree cualquier longitud de herramienta que desee desde 20 mm/0.787" hasta la longitud de la máquina en incrementos de 5 mm/0.197" combinando segmentos de herramienta.



Ejemplos de segmentos de herramienta combinados para diversas longitudes de máquina			
Juego segmentado 550 mm / 21.654"	255 mm 10.039"	515 mm 20.276"	Longitud total
1	1	1	1320 mm / 52"
1	1	2	1835 mm / 72.2"
1	2	3	2605 mm / 102.6"
1		5	3125 mm / 123"
1		6	3640 mm / 143.3"
1	1	7	4410 mm / 173.6"

BIU-023



Tipo	Longitud	Peso		Carga máx.
		kg	lbs	
BIU-023/1**	515 mm	19.6	43.1	65 t/m 22 t/ft
BIU-E2M-023/1	515 mm	19.6	43.1	
BIU-023/2*	550 mm - seccionada	20.9	46.0	
BIU-023/3*	200 mm - seccionada	7.6	16.7	
BIU-023/6	200 mm	7.6	16.7	
BIU-023/11	200 mm - seccionada, resaltes	5.8	12.8	
BIU-023/12	255 mm	9.5	20.9	

HERRAMENTAL

NEW STANDARD PREMIUM

* También contamos con secciones de herramienta individuales. ** Provistas con pasadores de seguridad (Safety-Pins) fijos (vea la página 36)

ADAPTACIÓN



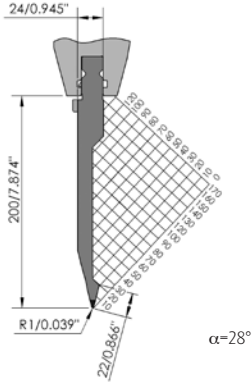
Carga en cabeza NS I

LÍQUIDO PROTECTOR PRESS BRAKE PRODUCTIVITY WAX

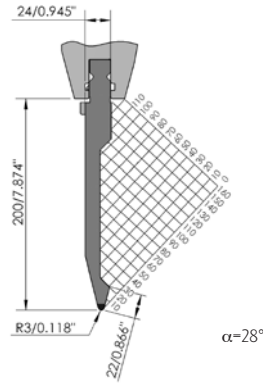


El producto Press Brake Productivity Wax es un líquido desarrollado para limpiar, mantener y proteger las herramientas WILA.

BIU-031



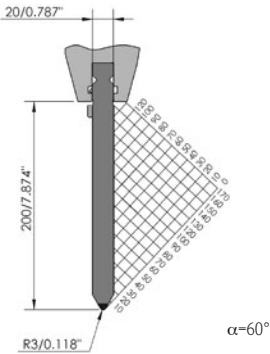
BIU-231



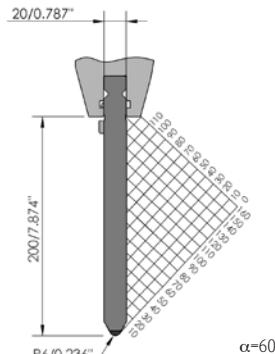
Tipo	Longitud	Peso		Carga máx.
		kg	lbs	
BIU-031/1**	515 mm	15.0	33.1	60 t/m 20 t/ft
BIU-E2M-031/1	515 mm	15.0	33.1	
BIU-031/2*	550 mm - seccionada	16.1	35.4	
BIU-031/3*	200 mm - seccionada	5.8	12.9	
BIU-031/6	200 mm	5.8	12.9	
BIU-031/11	200 mm - seccionada, resaltes	4.5	9.9	
BIU-031/12	255 mm	7.3	16.1	

Tipo	Longitud	Peso		Carga máx.
		kg	lbs	
BIU-231/1**	515 mm	15.2	33.5	100 t/m 34 t/ft
BIU-E2M-231/1	515 mm	15.2	33.5	
BIU-231/2*	550 mm - seccionada	16.2	35.8	
BIU-231/3*	200 mm - seccionada	5.9	13.0	
BIU-231/6	200 mm	5.9	13.0	
BIU-231/11	200 mm - seccionada, resaltes	4.7	10.4	
BIU-231/12	255 mm	7.5	16.5	

BIU-034



BIU-037



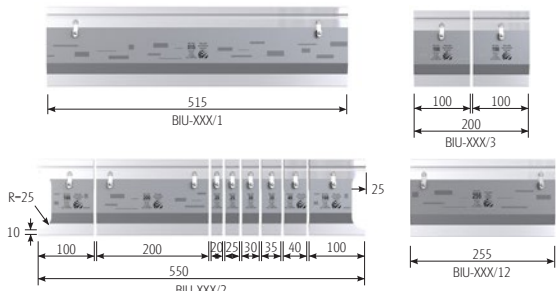
Tipo	Longitud	Peso		Carga máx.
		kg	lbs	
BIU-034/1**	515 mm	18.8	41.5	160 t/m 54 t/ft
BIU-E2M-034/1	515 mm	18.8	41.5	
BIU-034/2*	550 mm - seccionada	20.1	44.3	
BIU-034/3*	200 mm - seccionada	7.3	16.1	
BIU-034/6	200 mm	7.3	16.1	
BIU-034/11	200 mm - seccionada, resaltes	5.7	12.6	
BIU-034/12	255 mm	9.4	20.7	

Tipo	Longitud	Peso		Carga máx.
		kg	lbs	
BIU-037/1**	515 mm	18.8	41.5	160 t/m 54 t/ft
BIU-E2M-037/1	515 mm	18.8	41.5	
BIU-037/2*	550 mm - seccionada	20.1	44.3	
BIU-037/3*	200 mm - seccionada	7.3	16.1	
BIU-037/6	200 mm	7.3	16.1	
BIU-037/11	200 mm - seccionada, resaltes	5.7	12.6	
BIU-037/12	255 mm	9.5	20.9	

* También contamos con secciones de herramienta individuales. ** Provisitas con pasadores de seguridad (Safety-Pins) fijos (vea la página 36)

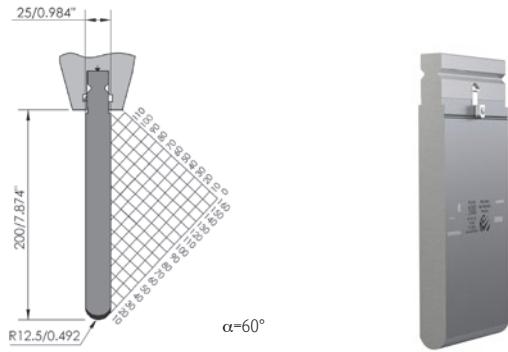
EL HERRAMENTAL SEGMENTADO BRINDA UNA FLEXIBILIDAD TOTAL

Cree cualquier longitud de herramienta que desee desde 20 mm/0.787" hasta la longitud de la máquina en incrementos de 5 mm/0.197" combinando segmentos de herramienta.



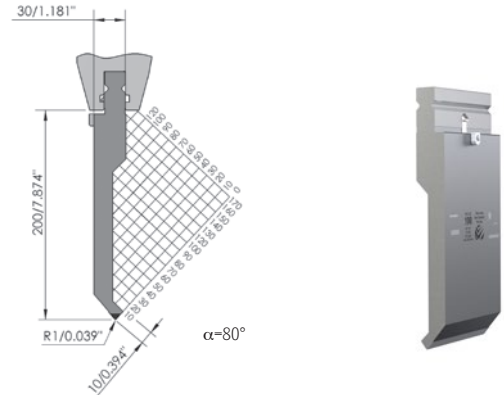
Ejemplos de segmentos de herramienta combinados para diversas longitudes de máquina			
Juego segmentado 550 mm / 21.654"	255 mm 10.039"	515 mm 20.276"	Longitud total
1	1	1	1320 mm / 52"
1	1	2	1835 mm / 72.2"
1	2	3	2605 mm / 102.6"
1		5	3125 mm / 123"
1		6	3640 mm / 143.3"
1	1	7	4410 mm / 173.6"

BIU-038



$\alpha=60^\circ$

BIU-032

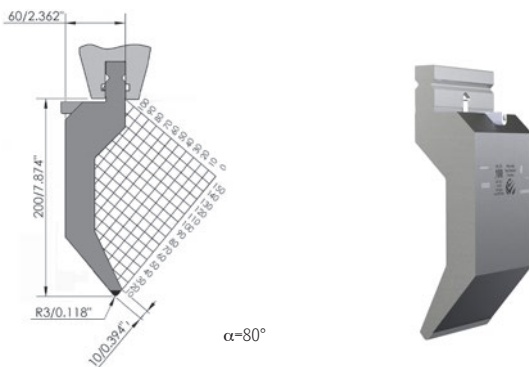


$\alpha=80^\circ$

Tipo	Longitud	Peso		Carga máx.
		kg	lbs	
BIU-038/1**	515 mm	22.7	50.0	225 t/m 76 t/ft
BIU-E2M-038/1	515 mm	22.7	50.0	
BIU-038/2*	550 mm - seccionada	24.2	53.4	
BIU-038/3*	200 mm - seccionada	8.8	19.4	
BIU-038/6	200 mm	8.8	19.4	
BIU-038/11	200 mm - seccionada, resaltes	7.0	15.4	
BIU-038/12	255 mm	11.2	24.7	

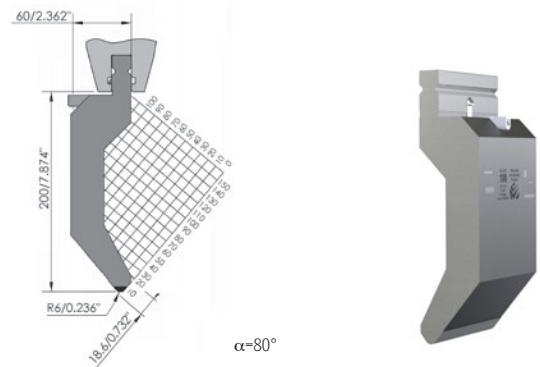
Tipo	Longitud	Peso		Carga máx.
		kg	lbs	
BIU-032/1**	515 mm	19.8	43.6	80 t/m 27 t/ft
BIU-E2M-032/1	515 mm	19.8	43.6	
BIU-032/2*	550 mm - seccionada	21.1	46.5	
BIU-032/3*	200 mm - seccionada	7.7	16.9	
BIU-032/6	200 mm	7.7	16.9	
BIU-032/11	200 mm - seccionada, resaltes	6.0	13.2	
BIU-032/12	255 mm	9.5	20.9	

BIU-233



$\alpha=80^\circ$

BIU-235



$\alpha=80^\circ$

Tipo	Longitud	Peso		Carga máx.
		kg	lbs	
BIU-233/1**	515 mm	28.8	63.5	90 t/m 30 t/ft
BIU-E2M-233/1	515 mm	28.8	63.5	
BIU-233/2*	550 mm - seccionada	30.8	67.8	
BIU-233/3*	200 mm - seccionada	11.2	24.7	
BIU-233/6	200 mm	11.2	24.7	
BIU-233/11	200 mm - seccionada, resaltes	8.7	19.2	
BIU-233/12**	255 mm	14.3	31.5	

Tipo	Longitud	Peso		Carga máx.
		kg	lbs	
BIU-235/1**	515 mm	32.2	71.0	130 t/m 44 t/ft
BIU-E2M-235/1	515 mm	32.2	71.0	
BIU-235/2*	550 mm - seccionada	34.3	75.8	
BIU-235/3*	200 mm - seccionada	12.5	27.6	
BIU-235/6	200 mm	12.5	27.6	
BIU-235/11	200 mm - seccionada, resaltes	9.6	21.2	
BIU-235/12**	255 mm	15.8	34.8	

* También contamos con secciones de herramienta individuales. ** Provistas con pasadores de seguridad (Safety-Pins) fijos (vea la página 36)

ADAPTACIÓN



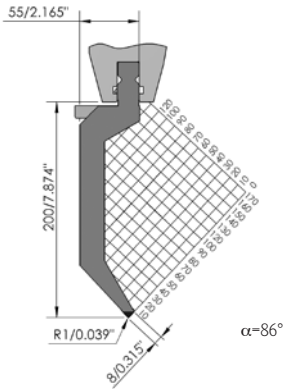
Carga en cabeza NS I

HERRAMIENTAS REVERSIBLES

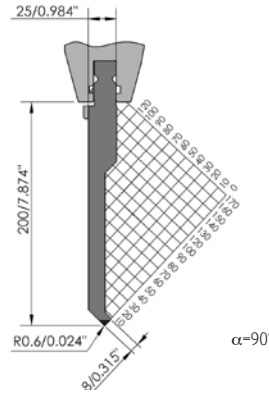


Debido a que las herramientas New Standard y American Style son simétricas con relación a la línea central, estas herramientas (superiores) pueden rotarse con facilidad, como por ejemplo al doblar una pestaña al revés con una herramienta tipo cuello de ganso.

BIU-033



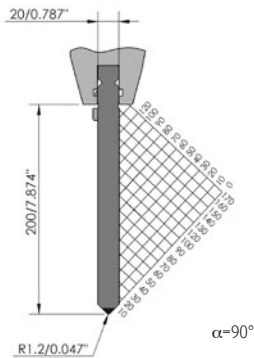
BIU-035



Tipo	Longitud	Peso		Carga máx.
		kg	lbs	
BIU-033/1**	515 mm	23.1	50.8	50 t/m 17 t/ft
BIU-E2M-033/1	515 mm	23.1	50.8	
BIU-033/2*	550 mm - seccionada	24.6	54.3	
BIU-033/3*	200 mm - seccionada	9.0	19.7	
BIU-033/6	200 mm	9.0	9.0	
BIU-033/11	200 mm - seccionada, resaltes	6.8	15.0	
BIU-033/12	255 mm	11.2	24.7	

Tipo	Longitud	Peso		Carga máx.
		kg	lbs	
BIU-035/1**	515 mm	17.4	38.2	60 t/m 20 t/ft
BIU-E2M-035/1	515 mm	17.4	38.2	
BIU-035/2*	550 mm - seccionada	18.5	40.8	
BIU-035/3*	200 mm - seccionada	6.7	14.8	
BIU-035/6	200 mm	6.7	14.8	
BIU-035/11	200 mm - seccionada, resaltes	5.2	11.5	
BIU-035/12	255 mm	8.4	18.5	

BIU-036

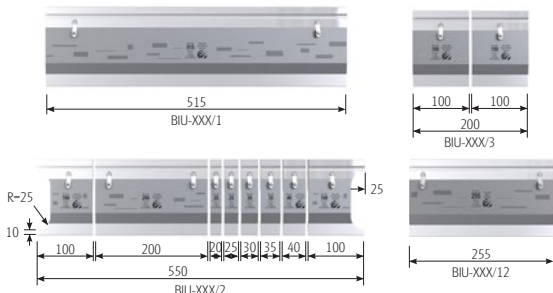


Tipo	Longitud	Peso		Carga máx.
		kg	lbs	
BIU-036/1**	515 mm	19.0	41.9	100 t/m 34 t/ft
BIU-E2M-036/1	515 mm	19.0	41.9	
BIU-036/2*	550 mm - seccionada	20.3	44.7	
BIU-036/3*	200 mm - seccionada	7.4	16.3	
BIU-036/6	200 mm	7.4	16.3	
BIU-036/11	200 mm - seccionada, resaltes	5.8	12.8	
BIU-036/12	255 mm	9.5	20.9	

* También contamos con secciones de herramienta individuales. ** Provisitas con pasadores de seguridad (Safety-Pins) fijos (vea la página 36)

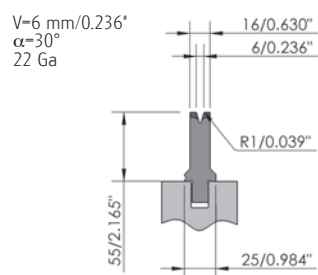
EL HERRAMENTAL SEGMENTADO BRINDA UNA FLEXIBILIDAD TOTAL

Cree cualquier longitud de herramienta que desee desde 20 mm/0.787" hasta la longitud de la máquina en incrementos de 5 mm/0.197" combinando segmentos de herramienta.

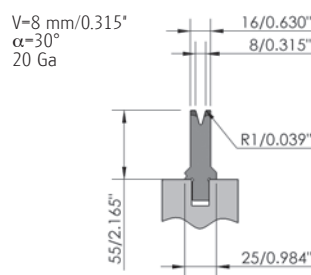


Ejemplos de segmentos de herramienta combinados para diversas longitudes de máquina			
Juego segmentado 550 mm /21.654"	255 mm 10.039"	515 mm 20.276"	Longitud total
1	1	1	1320 mm/52"
1	1	2	1835 mm/72.2"
1	2	3	2605 mm/102.6"
1		5	3125 mm/123"
1		6	3640 mm/143.3"
1	1	7	4410 mm/173.6"

OZU-061



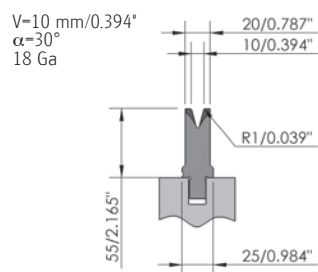
OZU-051



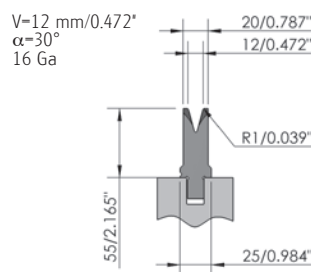
Tipo	Longitud	Peso		Carga máx.
		kg	lbs	
OZU-061/1	515 mm	4.9	10.8	80 t/m 27 t/ft alpha=90°
OZU-061/2*	550 mm - seccionada	5.2	11.5	
OZU-061/3*	200 mm - seccionada	1.9	4.2	
OZU-061/6	200 mm	1.9	4.2	
OZU-061/12	255 mm	2.2	4.9	

Tipo	Longitud	Peso		Carga máx.
		kg	lbs	
OZU-051/1	515 mm	4.9	10.8	80 t/m 27 t/ft alpha=90°
OZU-051/2*	550 mm - seccionada	5.2	11.5	
OZU-051/3*	200 mm - seccionada	1.9	4.2	
OZU-051/6	200 mm	1.9	4.2	
OZU-051/12	255 mm	2.2	4.9	

OZU-062



OZU-052

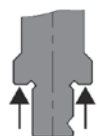


Tipo	Longitud	Peso		Carga máx.
		kg	lbs	
OZU-062/1	515 mm	5.4	11.9	80 t/m 27 t/ft alpha=90°
OZU-062/2*	550 mm - seccionada	5.8	12.7	
OZU-062/3*	200 mm - seccionada	2.1	4.6	
OZU-062/6	200 mm	2.1	4.6	
OZU-062/12	255 mm	2.5	5.5	

Tipo	Longitud	Peso		Carga máx.
		kg	lbs	
OZU-052/1	515 mm	5.2	11.3	80 t/m 27 t/ft alpha=90°
OZU-052/2*	550 mm - seccionada	5.5	12.1	
OZU-052/3*	200 mm - seccionada	2.0	4.4	
OZU-052/6	200 mm	2.0	4.4	
OZU-052/12	255 mm	2.4	5.3	

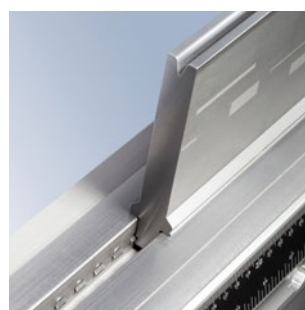
* También contamos con secciones individuales de herramienta.

ADAPTACIÓN



**Carga en hombro
NS VI con V-Lock®**

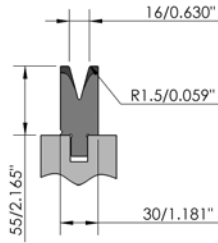
V-LOCK®



V-Lock® mejora la sujeción y el posicionamiento de las herramientas inferiores. Una ranura en la espiga de la herramienta permite que pasadores de diseño especial permiten el alineamiento automático y seguro de las herramientas inferiores en las direcciones X y Y.

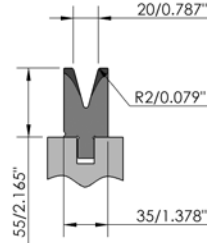
OZU-053

V=16 mm/0.630"
 $\alpha=30^\circ$
 14 Ga



OZU-063

V=20 mm/0.787"
 $\alpha=30^\circ$
 13 Ga

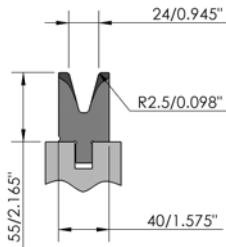


Tipo	Longitud	Peso		Carga máx.
		kg	lbs	
OZU-053/1	515 mm	7.0	15.3	80 t/m 27 t/ft $\alpha=90^\circ$
OZU-053/2*	550 mm - seccionada	7.4	16.4	
OZU-053/3*	200 mm - seccionada	2.7	5.9	
OZU-053/6	200 mm	2.7	5.9	
OZU-053/12	255 mm	3.3	7.3	

Tipo	Longitud	Peso		Carga máx.
		kg	lbs	
OZU-063/1	515 mm	7.7	17.0	80 t/m 27 t/ft $\alpha=90^\circ$
OZU-063/2*	550 mm - seccionada	8.3	18.2	
OZU-063/3*	200 mm - seccionada	3.0	6.6	
OZU-063/6	200 mm	3.0	6.6	
OZU-063/12	255 mm	3,5	7.7	

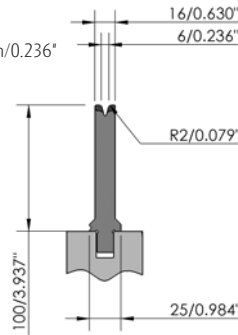
OZU-054

V=24 mm/0.945"
 $\alpha=30^\circ$
 11 Ga



OZU-361

V=6 mm/0.236"
 $\alpha=30^\circ$
 22 Ga



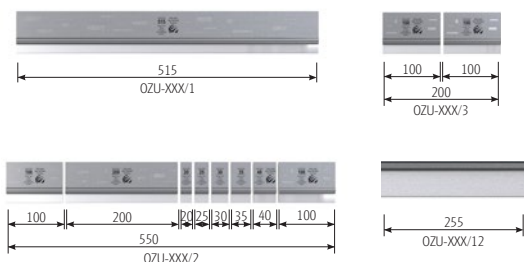
Tipo	Longitud	Peso		Carga máx.
		kg	lbs	
OZU-054/1	515 mm	8.2	18.1	80 t/m 27 t/ft $\alpha=90^\circ$
OZU-054/2*	550 mm - seccionada	8.8	19.4	
OZU-054/3*	200 mm - seccionada	3.2	7.0	
OZU-054/6	200 mm	3.2	7.0	
OZU-054/12	255 mm	3.8	8.4	

Tipo	Longitud	Peso		Carga máx.
		kg	lbs	
OZU-361/1	515 mm	7.8	17.2	80 t/m 27 t/ft $\alpha=90^\circ$
OZU-361/2*	550 mm - seccionada	8.4	18.4	
OZU-361/3*	200 mm - seccionada	3.0	6.7	
OZU-361/6	200 mm	3.0	6.7	
OZU-361/12	255 mm	3.7	8.2	

* También contamos con secciones individuales de herramienta.

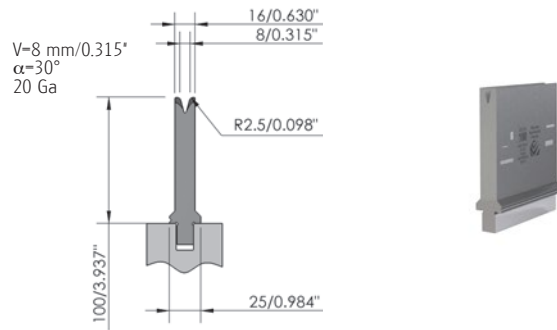
EL HERRAMENTAL SEGMENTADO BRINDA UNA FLEXIBILIDAD TOTAL

Cree cualquier longitud de herramienta que desee desde 20 mm/0.787" hasta la longitud de la máquina en incrementos de 5 mm/0.197" combinando segmentos de herramienta.

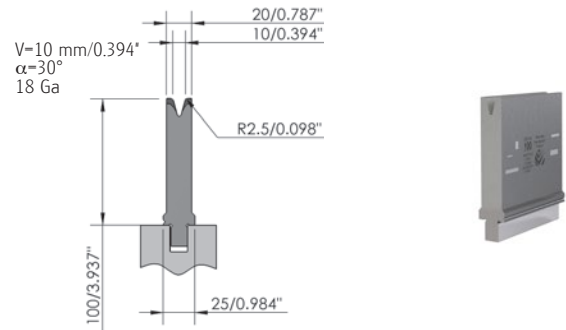


Ejemplos de segmentos de herramienta combinados para diversas longitudes de máquina			
Juego segmentado 550 mm /21.654"	255 mm 10.039"	515 mm 20.276"	Longitud total
1	1	1	1320 mm/52"
1	1	2	1835 mm/72.2"
1	2	3	2605 mm/102.6"
1		5	3125 mm/123"
1		6	3640 mm/143.3"
1	1	7	4410 mm/173.6"

OZU-351



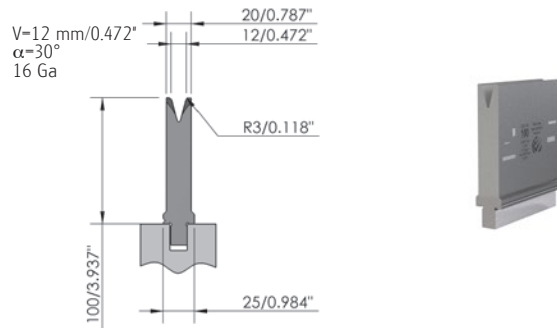
OZU-362



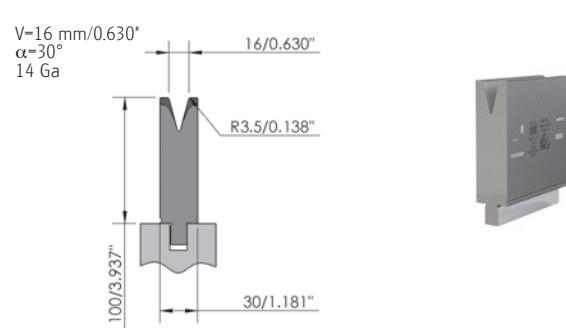
Tipo	Longitud	Peso		Carga máx.
		kg	lbs	
OZU-351/1	515 mm	7.7	17.0	80 t/m 27 t/ft alpha=90°
OZU-351/2*	550 mm - seccionada	8.3	18.2	
OZU-351/3*	200 mm - seccionada	3.0	6.6	
OZU-351/6	200 mm	3.0	6.6	
OZU-351/12	255 mm	3.6	7.9	

Tipo	Longitud	Peso		Carga máx.
		kg	lbs	
OZU-362/1	515 mm	9.1	20.1	80 t/m 27 t/ft alpha=90°
OZU-362/2*	550 mm - seccionada	9.7	21.4	
OZU-362/3*	200 mm - seccionada	3.5	7.8	
OZU-362/6	200 mm	3.5	7.8	
OZU-362/12	255 mm	4.3	9.5	

OZU-352



OZU-353

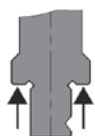


Tipo	Longitud	Peso		Carga máx.
		kg	lbs	
OZU-352/1	515 mm	9.0	19.7	80 t/m 27 t/ft alpha=90°
OZU-352/2*	550 mm - seccionada	9.6	21.1	
OZU-352/3*	200 mm - seccionada	3.5	7.7	
OZU-352/6	200 mm	3.5	7.7	
OZU-352/12	255 mm	4.2	9.3	

Tipo	Longitud	Peso		Carga máx.
		kg	lbs	
OZU-353/1	515 mm	12.5	27.5	80 t/m 27 t/ft alpha=90°
OZU-E2M-353/1	515 mm	12.5	27.5	
OZU-353/2*	550 mm - seccionada	13.3	29.3	
OZU-353/3*	200 mm - seccionada	4.8	10.7	
OZU-353/6	200 mm	4.8	10.7	
OZU-353/12	255 mm	5.9	13.0	

* También contamos con secciones individuales de herramienta.

ADAPTACIÓN



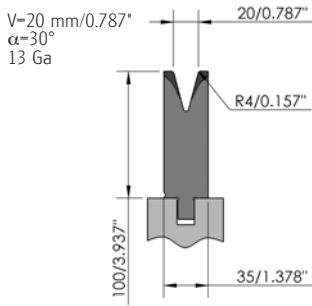
**Carga en hombro
NS VI con V-Lock®**

RODAMIENTO DE RODILLOS DE SEGURIDAD E2M®: INFERIOR

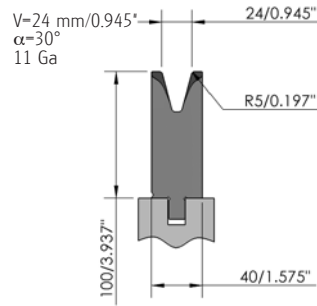


Las herramientas inferiores pueden ser equipadas con E2M®, que consiste en un sistema de elevación interno. Este sistema es para herramientas con una longitud mínima de 200mm/7.874", ancho mínimo de 30mm/1.181" y un peso máximo de 140 kg/309 lbs.

OZU-363



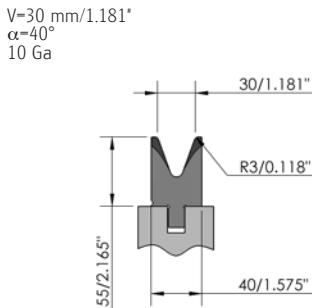
OZU-354



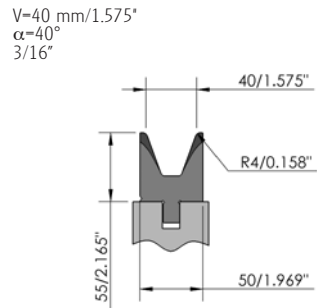
Tipo	Longitud	Peso		Carga máx.
		kg	lbs	
OZU-363/1	515 mm	14.0	30.9	80 t/m 27 t/ft alpha=90°
OZU-E2M-363/1	515 mm	14.0	30.9	
OZU-363/2*	550 mm - seccionada	15.0	33.0	
OZU-363/3*	200 mm - seccionada	5.4	12.0	
OZU-363/6	200 mm	5.4	12.0	
OZU-363/12	255 mm	6.7	14.8	

Tipo	Longitud	Peso		Carga máx.
		kg	lbs	
OZU-354/1	515 mm	15.5	34.1	80 t/m 27 t/ft alpha=90°
OZU-E2M-354/1	515 mm	15.5	34.1	
OZU-354/2*	550 mm - seccionada	16.6	36.5	
OZU-354/3*	200 mm - seccionada	6.0	13.3	
OZU-354/6	200 mm	6.0	13.3	
OZU-354/12	255 mm	7.4	16.3	

OZU-031



OZU-032



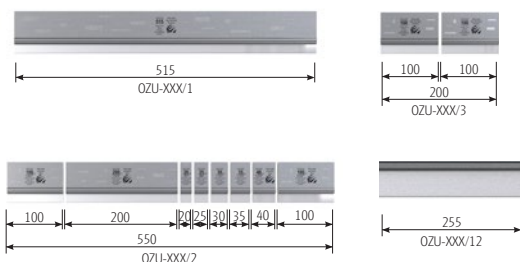
Tipo	Longitud	Peso		Carga máx.
		kg	lbs	
OZU-031/1	515 mm	7.7	17.0	70 t/m 24 t/ft alpha=90°
OZU-031/2*	550 mm - seccionada	8.3	18.2	
OZU-031/3*	200 mm - seccionada	3.0	6.6	
OZU-031/6	200 mm	3.0	6.5	
OZU-031/12	255 mm	3.7	8.2	

Tipo	Longitud	Peso		Carga máx.
		kg	lbs	
OZU-032/1	515 mm	8.8	19.3	80 t/m 27 t/ft alpha=90°
OZU-032/2*	550 mm - seccionada	9.4	20.6	
OZU-032/3*	200 mm - seccionada	3.4	7.5	
OZU-032/6	200 mm	3.4	7.5	
OZU-032/12	255 mm	4.1	9.0	

* También contamos con secciones individuales de herramienta.

EL HERRAMENTAL SEGMENTADO BRINDA UNA FLEXIBILIDAD TOTAL

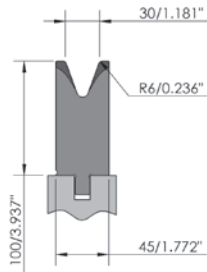
Cree cualquier longitud de herramienta que desee desde 20 mm/0.787" hasta la longitud de la máquina en incrementos de 5 mm/0.197" combinando segmentos de herramienta.



Ejemplos de segmentos de herramienta combinados para diversas longitudes de máquina			
Juego segmentado 550 mm /21.654"	255 mm 10.039"	515 mm 20.276"	Longitud total
1	1	1	1320 mm/52"
1	1	2	1835 mm/72.2"
1	2	3	2605 mm/102.6"
1		5	3125 mm/123"
1		6	3640 mm/143.3"
1	1	7	4410 mm/173.6"

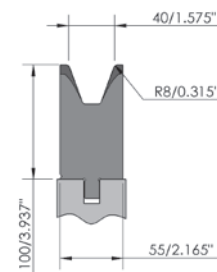
OZU-328

V=30 mm/1.181"
 $\alpha=40^\circ$
 10 Ga



OZU-329

V=40 mm/1.575"
 $\alpha=40^\circ$
 3-16"

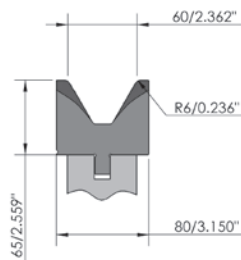


Tipo	Longitud	Peso		Carga máx.
		kg	lbs	
OZU-328/1	515 mm	17.0	37.5	100 t/m 34 t/ft $\alpha=90^\circ$
OZU-E2M-328/1	515 mm	17.0	37.5	
OZU-328/2*	550 mm - seccionada	18.2	40.1	
OZU-328/3*	200 mm - seccionada	6.6	14.6	
OZU-328/6	200 mm	6.6	14.6	
OZU-328/12	255 mm	8.2	18.1	

Tipo	Longitud	Peso		Carga máx.
		kg	lbs	
OZU-329/1	515 mm	19.3	42.5	125 t/m 42 t/ft $\alpha=90^\circ$
OZU-E2M-329/1	515 mm	19.3	42.5	
OZU-329/2*	550 mm - seccionada	20.6	45.4	
OZU-329/3*	200 mm - seccionada	7.5	16.5	
OZU-329/6	200 mm	7.5	16.5	
OZU-329/12	255 mm	9.5	20.9	

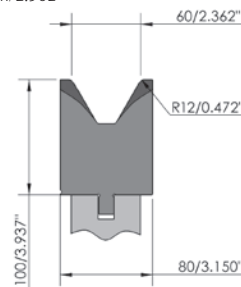
OZU-016

V=60 mm/2.362"
 $\alpha=60^\circ$
 5/16"



OZU-327

V=60 mm/2.362"
 $\alpha=60^\circ$
 5/16"

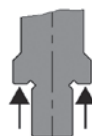


Tipo	Longitud	Peso		Carga máx.
		kg	lbs	
OZU-016/1	515 mm	16.5	36.3	125 t/m 42 t/ft $\alpha=90^\circ$
OZU-E2M-016/1	515 mm	16.5	36.3	
OZU-016/2*	550 mm - seccionada	17.6	38.8	
OZU-016/3*	200 mm - seccionada	6.4	14.1	
OZU-016/6	200 mm	6.4	14.1	
OZU-016/12	255 mm	7.9	17.4	

Tipo	Longitud	Peso		Carga máx.
		kg	lbs	
OZU-327/1	515 mm	27.9	61.4	125 t/m 42 t/ft $\alpha=90^\circ$
OZU-E2M-327/1	515 mm	27.9	61.4	
OZU-327/2*	550 mm - seccionada	29.8	65.5	
OZU-327/3*	200 mm - seccionada	10.8	23.8	
OZU-327/6	200 mm	10.8	23.8	
OZU-327/12	255 mm	13.5	29.8	

* También contamos con secciones individuales de herramienta.

ADAPTACIÓN



Carga en hombro NS V



Carga en hombro NS VI
 V ≤ 60 mm/2.362" con V-Lock®

MEDIDOR DE ÁNGULO PORTÁTIL KEMES



El medidor de ángulos KeMes es una solución rápida y fácil para medir ángulos de doblado de forma precisa. Es liviano de manipular, se opera manualmente, y se puede montar en el herramental para para obtener una lectura de ángulo de doblado de manera rápida y precisa.

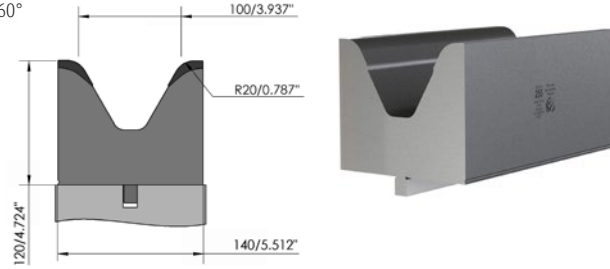
OZU-372

V=80 mm/3.150"
α=60°



OZU-373

V=100 mm/3.937"
α=60°

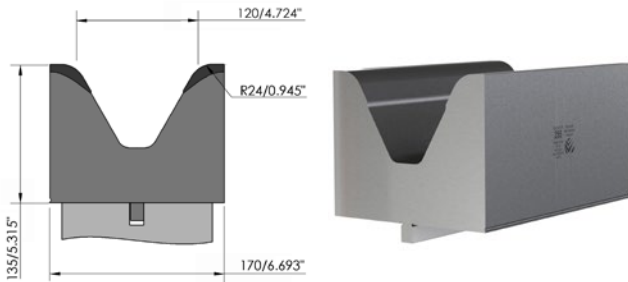


Tipo	Longitud	Peso		Carga máx.
		kg	lbs	
OZU-372/1	515 mm	34.3	69.4	220 t/m 75 t/ft α=90°
OZU-E2M-372/1	515 mm	34.3	69.4	
OZU-372/12	255 mm	17.0	34.4	
OZU-E2M-372/12	255 mm	17.0	34.4	

Tipo	Longitud	Peso		Carga máx.
		kg	lbs	
OZU-373/1	515 mm	51.7	104.5	250 t/m 85 t/ft α=90°
OZU-E2M-373/1	515 mm	51.7	104.5	
OZU-373/12	255 mm	25.6	51.7	
OZU-E2M-373/12	255 mm	25.6	51.7	

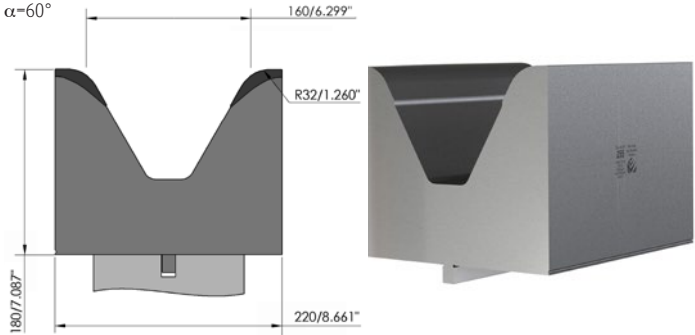
OZU-HD-374

V=120 mm/4.724"
α=60°



OZU-HD-375

V=160 mm/6.299"
α=60°



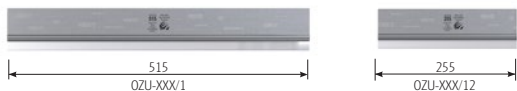
Tipo	Longitud	Peso		Carga máx.
		kg	lbs	
OZU-HD-374/1	515 mm	69.1	139.5	270 t/m 92 t/ft α=90°
OZU-HD-E2M-374/1	515 mm	69.1	139.5	
OZU-HD-374/12	255 mm	34.2	69.1	
OZU-HD-E2M-374/12	255 mm	34.2	69.1	

Tipo	Longitud	Peso		Carga máx.
		kg	lbs	
OZU-HD-375/1	515 mm	117.5	237.3	300 t/m 102 t/ft α=90°
OZU-HD-E2M-375/1	515 mm	117.5	237.3	
OZU-HD-375/12	255 mm	58.2	117.5	
OZU-HD-E2M-375/12	255 mm	58.2	117.5	

EL HERRAMENTAL SEGMENTADO BRINDA UNA FLEXIBILIDAD TOTAL

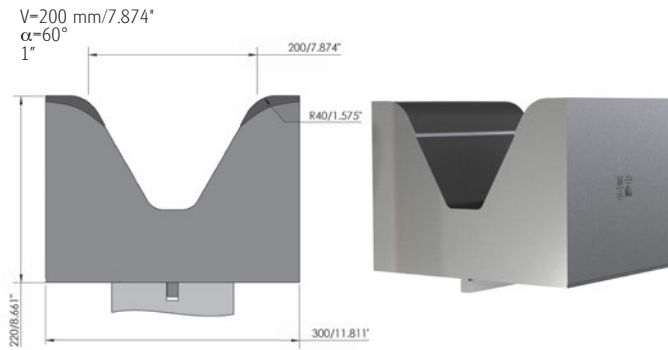
Cree cualquier longitud de herramienta que desee desde 20 mm/0.787" hasta la longitud de la máquina en incrementos de 5 mm/0.197" combinando segmentos de herramienta.

Ejemplos de segmentos de herramienta combinados para diversas longitudes de máquina



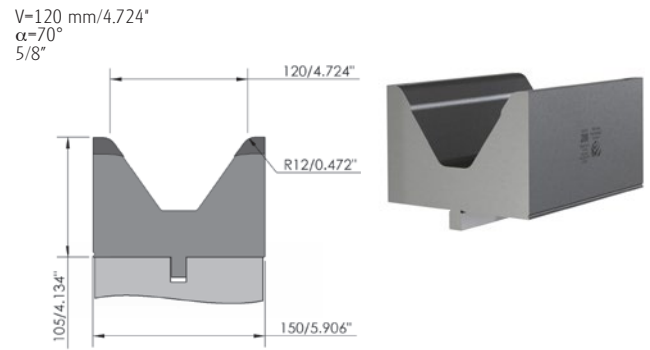
255 mm/ 10.039"	515 mm/ 20.276"	Longitud total
1	2	1285 mm/50.6"
1	3	1800 mm/70.9"
2	4	2570 mm/101.2"
	6	3090 mm/121.7"
	7	3605 mm/141.9"
2	8	4630 mm/182.3"

OZU-HD-376



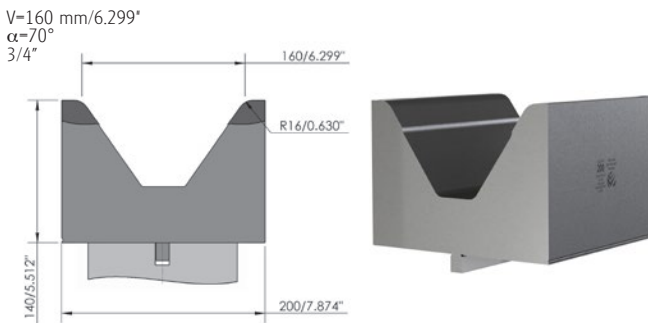
Tipo	Longitud	Peso		Carga máx.
		kg	lbs	
OZU-HD-376/12	255mm	98.9	199.9	350 t/m 119 t/ft alpha=90°
OZU-HD-E2M-376/12	255 mm	98.9	199.9	

OZU-070



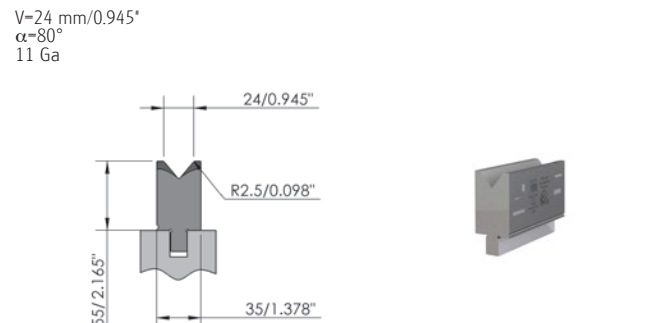
Tipo	Longitud	Peso		Carga máx.
		kg	lbs	
OZU-070/1	515 mm	45.5	100.2	250 t/m 84 t/ft alpha=90°
OZU-E2M-070/1	515 mm	45.5	100.2	
OZU-070/12	255 mm	22.6	49.8	
OZU-E2M-070/12	255 mm	22.6	49.8	

OZU-071



Tipo	Longitud	Peso		Carga máx.
		kg	lbs	
OZU-071/1	515 mm	79.2	174.5	250 t/m 84 t/ft alpha=90°
OZU-E2M-071/1	515 mm	79.2	174.5	
OZU-071/12	255 mm	39.3	86.6	
OZU-E2M-071/12	255 mm	39.3	86.6	

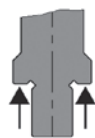
OZU-013



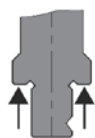
Tipo	Longitud	Peso		Carga máx.
		kg	lbs	
OZU-013/1	515 mm	8.2	18.1	125 t/m 42 t/ft alpha=90°
OZU-013/2*	550 mm - seccionada	8.8	19.4	
OZU-013/3*	200 mm - seccionada	3.2	7.0	
OZU-013/6	200 mm	3.2	7.0	
OZU-013/12	255 mm	3.9	8.6	

* También contamos con secciones individuales de herramienta.

ADAPTACIÓN



Carga en hombro NS V



Carga en hombro NS VI
V ≤ 60 mm/2.362" con V-Lock®

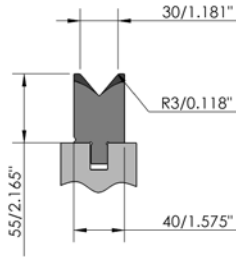
CÁNCAMO (EYE BOLT)



Las herramientas inferiores New Standard tipo OZU-HD tienen agujeros con roscado estándar para cáncamo. Estos cáncamos facilitan el manejo y el cambio seguros de dados inferiores pesados.

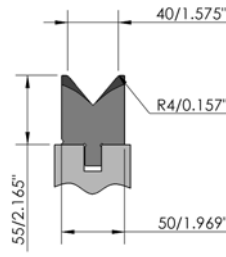
OZU-014

V=30 mm/1.181"
 $\alpha=80^\circ$
 10 Ga



OZU-015

V=40 mm/1.575"
 $\alpha=80^\circ$
 3/16"

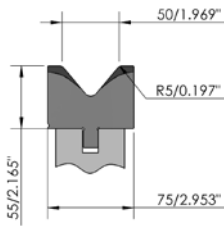


Tipo	Longitud	Peso		Carga máx.
		kg	lbs	
OZU-014/1	515 mm	8.8	19.3	125 t/m 42 t/ft $\alpha=90^\circ$
OZU-014/2*	550 mm - seccionada	9.4	20.6	
OZU-014/3*	200 mm - seccionada	3.4	7.5	
OZU-014/6	200 mm	3.4	7.5	
OZU-014/12	255 mm	4.3	9.5	

Tipo	Longitud	Peso		Carga máx.
		kg	lbs	
OZU-015/1	515 mm	10.8	23.8	125 t/m 42 t/ft $\alpha=90^\circ$
OZU-015/2*	550 mm - seccionada	11.6	25.4	
OZU-015/3*	200 mm - seccionada	4.2	9.3	
OZU-015/6	200 mm	4.2	9.3	
OZU-015/12	255 mm	9.6	21.2	

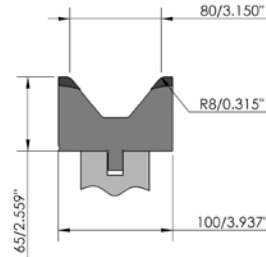
OZU-035

V=50 mm/1.969"
 $\alpha=80^\circ$
 1/4"



OZU-017

V=80 mm/3.150"
 $\alpha=80^\circ$
 3/8"



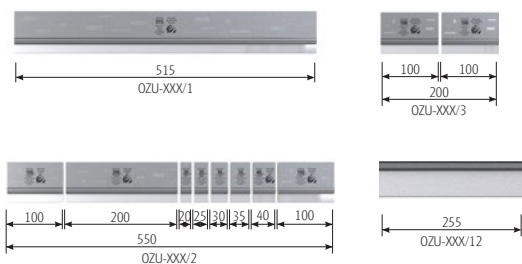
Tipo	Longitud	Peso		Carga máx.
		kg	lbs	
OZU-035/1	515 mm	14.9	32.9	150 t/m 50 t/ft $\alpha=90^\circ$
OZU-E2M-035/1	515 mm	14.9	32.9	
OZU-035/2*	550 mm - seccionada	16.0	35.1	
OZU-035/3*	200 mm - seccionada	5.8	12.8	
OZU-035/6	200 mm	5.8	12.8	
OZU-035/12	255 mm	7.2	15.9	

Tipo	Longitud	Peso		Carga máx.
		kg	lbs	
OZU-017/1	515 mm	19.8	43.7	150 t/m 50 t/ft $\alpha=90^\circ$
OZU-E2M-017/1	515 mm	19.8	43.7	
OZU-017/12	255 mm	9.8	21.6	

* También contamos con secciones individuales de herramienta.

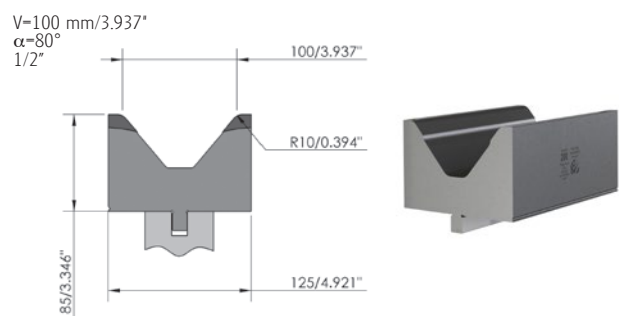
EL HERRAMENTAL SEGMENTADO BRINDA UNA FLEXIBILIDAD TOTAL

Cree cualquier longitud de herramienta que desee desde 20 mm/0.787" hasta la longitud de la máquina en incrementos de 5 mm/0.197" combinando segmentos de herramienta.



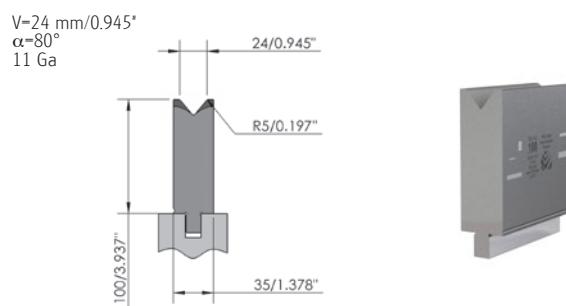
Ejemplos de segmentos de herramienta combinados para diversas longitudes de máquina			
Juego segmentado 550 mm /21.654"	255 mm 10.039"	515 mm 20.276"	Longitud total
1	1	1	1320 mm/52"
1	1	2	1835 mm/72.2"
1	2	3	2605 mm/102.6"
1		5	3125 mm/123"
1		6	3640 mm/143.3"
1	1	7	4410 mm/173.6"

OZU-018



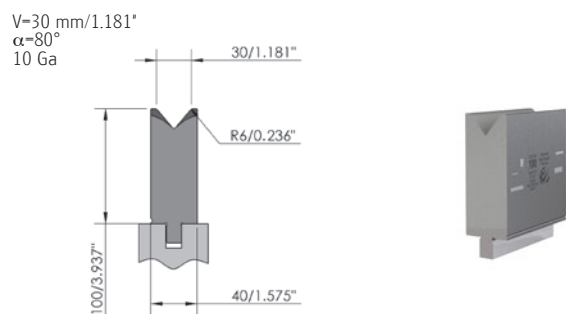
Tipo	Longitud	Peso		Carga máx.
		kg	lbs	
OZU-018/1	515 mm	32.2	70.9	150 t/m 50 t/ft α=90°
OZU-E2M-018/1	515 mm	32.2	70.9	
OZU-018/12	255 mm	15.9	35.0	
OZU-E2M-018/12	255 mm	15.9	35.0	

OZU-313



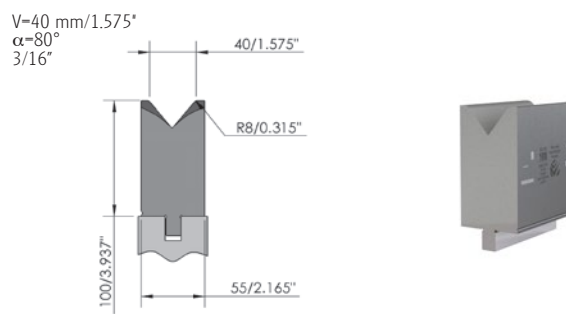
Tipo	Longitud	Peso		Carga máx.
		kg	lbs	
OZU-313/1	515 mm	13.6	30.1	125 t/m 42 t/ft α=90°
OZU-E2M-313/1	515 mm	13.6	30.1	
OZU-313/2*	550 mm - seccionada	14.6	32.1	
OZU-313/3*	200 mm - seccionada	5.3	11.7	
OZU-313/6	200 mm	5.3	11.7	
OZU-313/12	255 mm	7.1	15.7	

OZU-324



Tipo	Longitud	Peso		Carga máx.
		kg	lbs	
OZU-324/1	515 mm	16.5	36.4	125 t/m 42 t/ft α=90°
OZU-E2M-324/1	515 mm	16.5	36.4	
OZU-324/2*	550 mm - seccionada	17.7	38.9	
OZU-324/3*	200 mm - seccionada	6.4	14.1	
OZU-324/6	200 mm	6.4	14.1	
OZU-324/12	255 mm	7.9	17.4	

OZU-325



Tipo	Longitud	Peso		Carga máx.
		kg	lbs	
OZU-325/1	515 mm	21.6	47.5	125 t/m 42 t/ft α=90°
OZU-E2M-325/1	515 mm	21.6	47.5	
OZU-325/2*	550 mm - seccionada	23.0	50.8	
OZU-325/3*	200 mm - seccionada	8.4	18.5	
OZU-325/6	200 mm	8.4	18.5	
OZU-325/12	255 mm	10.5	23.1	

* También contamos con secciones individuales de herramienta.

ADAPTACIÓN

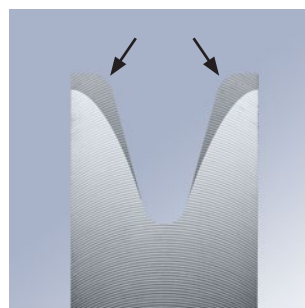


Carga en hombro NS V



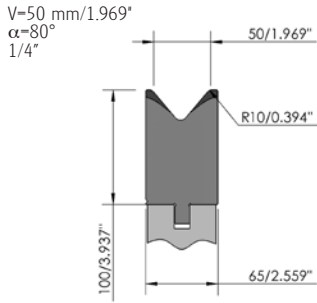
Carga en hombro NS VI
V ≤ 60 mm/2.362" con V-Lock®

RADIOS DE HOMBRO

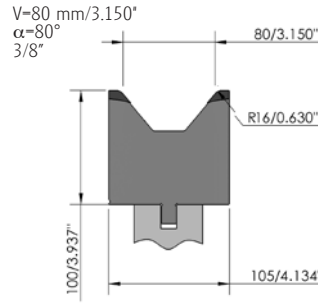


Las herramientas inferiores New Standard en sus series OZU-3** y OZU-4** tienen radios de hombro extra grandes (R= aprox. 20% de la abertura en V), lo cual reduce enormemente el marcado de las partes durante el proceso de doblado.

OZU-326



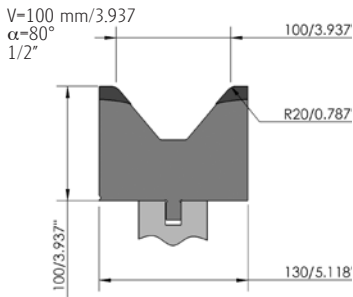
OZU-317



Tipo	Longitud	Peso		Carga máx.
		kg	lbs	
OZU-326/1	515 mm	24.6	54.2	150 t/m 50 t/ft α=90°
OZU-E2M-326/1	515 mm	24.6	54.2	
OZU-326/2*	550 mm - seccionada	26.3	57.9	
OZU-326/3*	200 mm - seccionada	9.6	21.1	
OZU-326/6	200 mm	9.6	21.1	
OZU-326/12	255 mm	11.9	26.2	

Tipo	Longitud	Peso		Carga máx.
		kg	lbs	
OZU-317/1	515 mm	36.4	80.1	150 t/m 50 t/ft α=90°
OZU-E2M-317/1	515 mm	36.4	80.1	
OZU-317/12	255 mm	18.0	39.7	
OZU-317-E2M/12	255 mm	18.0	39.7	

OZU-318

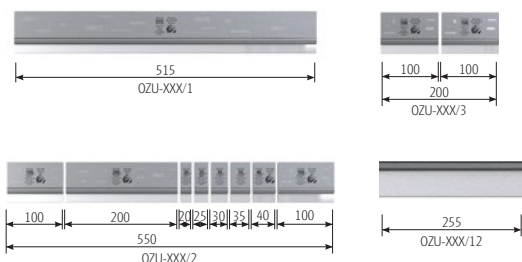


Tipo	Longitud	Peso		Carga máx.
		kg	lbs	
OZU-318/1	515 mm	42.0	92.5	150 t/m 50 t/ft α=90°
OZU-E2M-318/1	515 mm	42.0	92.5	
OZU-318/12	255 mm	20.8	45.9	
OZU-E2M-318/12	255 mm	20.8	45.9	

* También contamos con secciones individuales de herramienta.

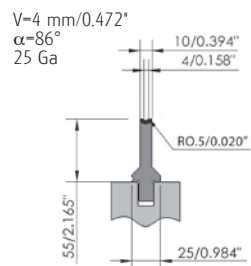
EL HERRAMENTAL SEGMENTADO BRINDA UNA FLEXIBILIDAD TOTAL

Cree cualquier longitud de herramienta que desee desde 20 mm/0.787" hasta la longitud de la máquina en incrementos de 5 mm/0.197" combinando segmentos de herramienta.

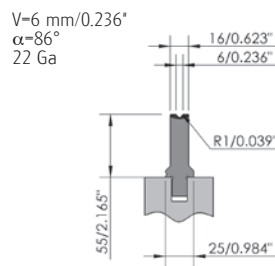


Ejemplos de segmentos de herramienta combinados para diversas longitudes de máquina			
Juego segmentado 550 mm /21.654"	255 mm 10.039"	515 mm 20.276"	Longitud total
1	1	1	1320 mm/52"
1	1	2	1835 mm/72.2"
1	2	3	2605 mm/102.6"
1		5	3125 mm/123"
1		6	3640 mm/143.3"
1	1	7	4410 mm/173.6"

OZU-024



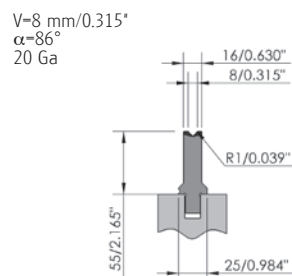
OZU-021



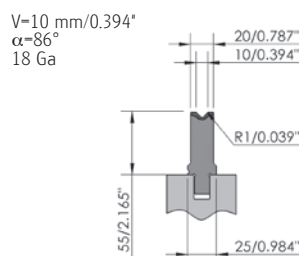
Tipo	Longitud	Peso		Carga máx.
		kg	lbs	
OZU-024/1	515 mm	3.5	7.7	45 t/m 15 t/ft $\alpha=90^\circ$
OZU-024/2*	550 mm - seccionada	3.7	8.2	
OZU-024/3*	200 mm - seccionada	1.4	3.1	
OZU-024/6	200 mm	1.4	3.1	
OZU-024/12	255 mm	2.3	5.3	

Tipo	Longitud	Peso		Carga máx.
		kg	lbs	
OZU-021/1	515 mm	4.9	10.8	120 t/m 40 t/ft
OZU-021/2*	550 mm - seccionada	5.2	11.5	
OZU-021/3*	200 mm - seccionada	1.9	4.2	
OZU-021/6	200 mm	1.9	4.2	
OZU-021/12	255 mm	2.3	5.1	

OZU-010



OZU-022



Tipo	Longitud	Peso		Carga máx.
		kg	lbs	
OZU-010/1	515 mm	4.9	10.8	120 t/m 40 t/ft
OZU-010/2*	550 mm - seccionada	5.2	11.5	
OZU-010/3*	200 mm - seccionada	1.9	4.2	
OZU-010/6	200 mm	1.9	4.2	
OZU-010/12	255 mm	2.3	5.1	

Tipo	Longitud	Peso		Carga máx.
		kg	lbs	
OZU-022/1	515 mm	5.7	12.5	120 t/m 40 t/ft
OZU-022/2*	550 mm - seccionada	6.1	13.3	
OZU-022/3*	200 mm - seccionada	2.2	4.8	
OZU-022/6	200 mm	2.2	4.8	
OZU-022/12	255 mm	2.7	6.0	

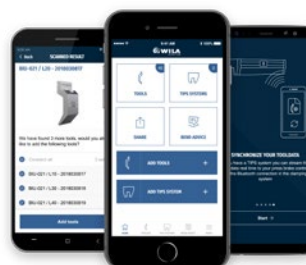
* También contamos con secciones individuales de herramienta.

ADAPTACIÓN



**Carga en hombro
 NS VI con V-Lock®**

HERRAMIENTAS INTELIGENTES

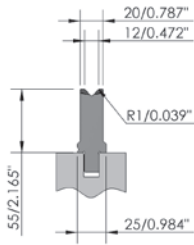


Todas las herramientas WILA New Standard Premium tienen un código DM (Datamatrix) único. Con la aplicación WILA Smart Tooling puedes escanear todas las herramientas. Después de escanear el código DM, tienes acceso inmediato a las especificaciones de la herramienta y los archivos con la geometría para el control de tu dobladora.



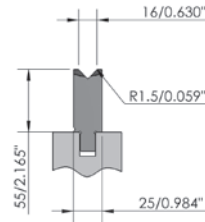
OZU-011

V=12 mm/0.472"
 $\alpha=86^\circ$
 16 Ga



OZU-012

V=16 mm/0.630"
 $\alpha=86^\circ$
 14 Ga

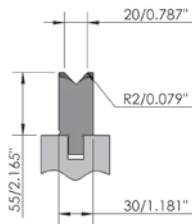


Tipo	Longitud	Peso		Carga máx.
		kg	lbs	
OZU-011/1	515 mm	5.7	12.5	120 t/m 40 t/ft
OZU-011/2*	550 mm - seccionada	6.1	13.3	
OZU-011/3*	200 mm - seccionada	2.2	4.8	
OZU-011/6	200 mm	2.2	4.8	
OZU-011/12	255 mm	2.6	5.7	

Tipo	Longitud	Peso		Carga máx.
		kg	lbs	
OZU-012/1	515 mm	6.7	14.7	120 t/m 40 t/ft
OZU-012/2*	550 mm - seccionada	7.2	15.7	
OZU-012/3*	200 mm - seccionada	2.6	5.7	
OZU-012/6	200 mm	2.6	5.7	
OZU-012/12	255 mm	3.0	6.6	

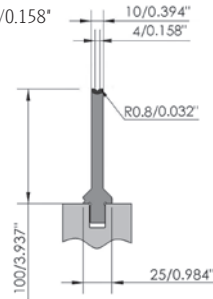
OZU-023

V=20 mm/0.787"
 $\alpha=86^\circ$
 13 Ga



OZU-336

V=4 mm/0.158"
 $\alpha=86^\circ$
 25 Ga



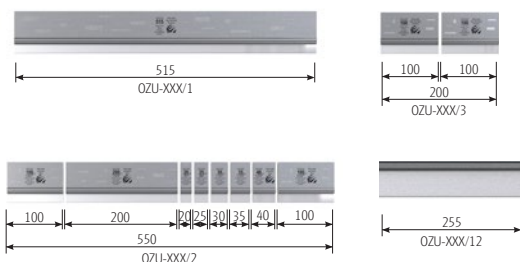
Tipo	Longitud	Peso		Carga máx.
		kg	lbs	
OZU-023/1	515 mm	7.7	17.0	120 t/m 40 t/ft
OZU-023/2*	550 mm - seccionada	8.3	18.2	
OZU-023/3*	200 mm - seccionada	3.0	6.6	
OZU-023/6	200 mm	3.0	6.6	
OZU-023/12	255 mm	3.5	7.7	

Tipo	Longitud	Peso		Carga máx.
		kg	lbs	
OZU-336/1	515 mm	5.1	11.2	45 t/m 15 t/ft
OZU-336/2*	550 mm - seccionada	5.5	12.1	
OZU-336/3*	200 mm - seccionada	2.0	4.4	
OZU-336/6	200 mm	2.0	4.4	
OZU-336/12	255 mm	3.5	7.7	

* También contamos con secciones individuales de herramienta.

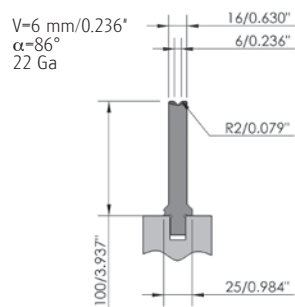
EL HERRAMENTAL SEGMENTADO BRINDA UNA FLEXIBILIDAD TOTAL

Cree cualquier longitud de herramienta que desee desde 20 mm/0.787" hasta la longitud de la máquina en incrementos de 5 mm/0.197" combinando segmentos de herramienta.

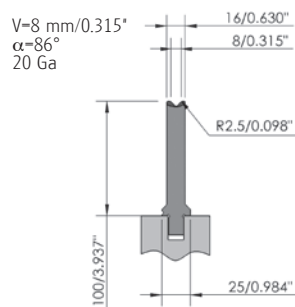


Ejemplos de segmentos de herramienta combinados para diversas longitudes de máquina			
Juego segmentado 550 mm /21.654"	255 mm 10.039"	515 mm 20.276"	Longitud total
1	1	1	1320 mm/52"
1	1	2	1835 mm/72.2"
1	2	3	2605 mm/102.6"
1		5	3125 mm/123"
1		6	3640 mm/143.3"
1	1	7	4410 mm/173.6"

OZU-321



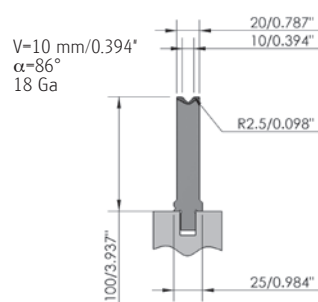
OZU-310



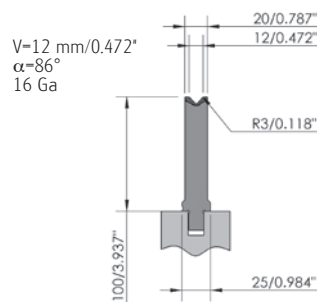
Tipo	Longitud	Peso		Carga máx.
		kg	lbs	
OZU-321/1	515 mm	7.8	17.1	120 t/m 40 t/ft
OZU-321/2*	550 mm - seccionada	8.3	18.3	
OZU-321/3*	200 mm - seccionada	3.0	6.7	
OZU-321/6	200 mm	3.0	6.7	
OZU-321/12	255 mm	3.7	8.2	

Tipo	Longitud	Peso		Carga máx.
		kg	lbs	
OZU-310/1	515 mm	7.8	17.1	120 t/m 40 t/ft
OZU-310/2*	550 mm - seccionada	8.3	18.3	
OZU-310/3*	200 mm - seccionada	3.0	6.7	
OZU-310/6	200 mm	3.0	6.7	
OZU-310/12	255 mm	3.7	8.2	

OZU-322



OZU-311

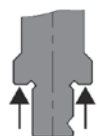


Tipo	Longitud	Peso		Carga máx.
		kg	lbs	
OZU-322/1	515 mm	9.2	20.3	120 t/m 40 t/ft
OZU-322/2*	550 mm - seccionada	9.8	21.7	
OZU-322/3*	200 mm - seccionada	3.6	7.9	
OZU-322/6	200 mm	3.6	7.9	
OZU-322/12	255 mm	4.5	9.9	

Tipo	Longitud	Peso		Carga máx.
		kg	lbs	
OZU-311/1	515 mm	9.2	20.2	120 t/m 40 t/ft
OZU-311/2*	550 mm - seccionada	9.8	21.6	
OZU-311/3*	200 mm - seccionada	3.6	7.8	
OZU-311/6	200 mm	3.6	7.8	
OZU-311/12	255 mm	4.4	9.7	

* También contamos con secciones individuales de herramienta.

ADAPTACIÓN



**Carga en hombro
NS VI con V-Lock®**

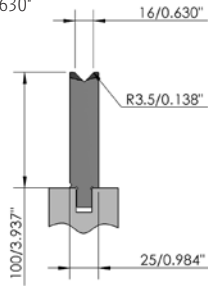
TOOL ADVISOR



El Asistente de herramientas de WILA es una herramienta de ingeniería de gama alta que ayuda a los clientes a elegir la prensa dobladora más adecuada para sus necesidades concretas. Si la herramienta requerida no está disponible de forma estándar, es posible diseñar inmediatamente una herramienta especial y pedirla a través de la tienda web de WILA.

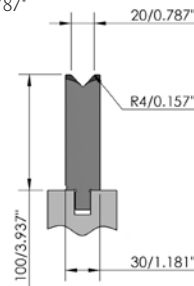
OZU-312

V=16 mm/0.630"
α=86°
14 Ga



OZU-323

V=20 mm/0.787"
α=86°
13 Ga

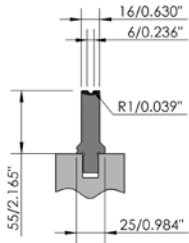


Tipo	Longitud	Peso		Carga máx.
		kg	lbs	
OZU-312/1	515 mm	9.9	21.9	120 t/m 40 t/ft
OZU-312/2*	550 mm - seccionada	10.6	23.4	
OZU-312/3*	200 mm - seccionada	3.9	8.5	
OZU-312/6	200 mm	3.9	8.5	
OZU-312/12	255 mm	5.3	11.7	

Tipo	Longitud	Peso		Carga máx.
		kg	lbs	
OZU-323/1	515 mm	12.8	28.2	120 t/m 40 t/ft
OZU-E2M-323/1	515 mm	12.8	28.2	
OZU-323/2*	550 mm - seccionada	13.7	30.2	
OZU-323/3*	200 mm - seccionada	5.0	11.0	
OZU-323/6	200 mm	5.0	11.0	
OZU-323/12	255 mm	6.2	13.7	

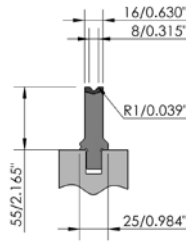
OZU-041

V=6 mm/0.236"
α=90°
22 Ga



OZU-042

V=8 mm/0.315"
α=90°
20 Ga



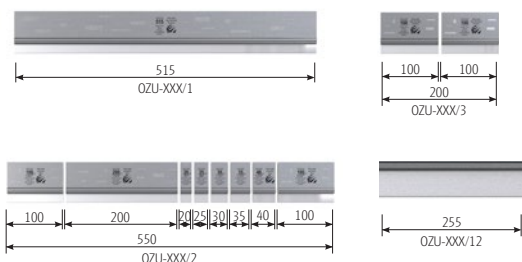
Tipo	Longitud	Peso		Carga máx.
		kg	lbs	
OZU-041/1	515 mm	4.9	10.8	120 t/m 40 t/ft
OZU-041/2*	550 mm - seccionada	5.2	11.5	
OZU-041/3*	200 mm - seccionada	1.9	4.2	
OZU-041/6	200 mm	1.9	4.2	
OZU-041/12	255 mm	2.3	5.1	

Tipo	Longitud	Peso		Carga máx.
		kg	lbs	
OZU-042/1	515 mm	4.9	10.8	120 t/m 40 t/ft
OZU-042/2*	550 mm - seccionada	5.2	11.5	
OZU-042/3*	200 mm - seccionada	1.9	4.2	
OZU-042/6	200 mm	1.9	4.2	
OZU-042/12	255 mm	2.3	5.1	

* También contamos con secciones individuales de herramienta.

EL HERRAMENTAL SEGMENTADO BRINDA UNA FLEXIBILIDAD TOTAL

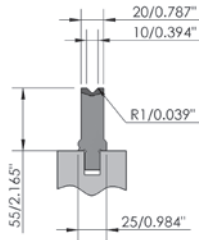
Cree cualquier longitud de herramienta que desee desde 20 mm/0.787" hasta la longitud de la máquina en incrementos de 5 mm/0.197" combinando segmentos de herramienta.



Ejemplos de segmentos de herramienta combinados para diversas longitudes de máquina			
Juego segmentado 550 mm /21.654"	255 mm 10.039"	515 mm 20.276"	Longitud total
1	1	1	1320 mm/52"
1	1	2	1835 mm/72.2"
1	2	3	2605 mm/102.6"
1		5	3125 mm/123"
1		6	3640 mm/143.3"
1	1	7	4410 mm/173.6"

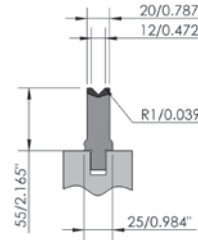
OZU-043

V=10 mm/0.394"
 α=90°
 18 Ga



OZU-044

V=12 mm/0.472"
 α=90°
 16 Ga

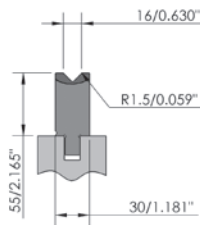


Tipo	Longitud	Peso		Carga máx.
		kg	lbs	
OZU-043/1	515 mm	5.7	12.5	120 t/m 40 t/ft
OZU-043/2*	550 mm - seccionada	6.1	13.3	
OZU-043/3*	200 mm - seccionada	2.2	4.8	
OZU-043/6	200 mm	2.2	4.8	
OZU-043/12	255 mm	2.7	6.0	

Tipo	Longitud	Peso		Carga máx.
		kg	lbs	
OZU-044/1	515 mm	5.7	12.5	120 t/m 40 t/ft
OZU-044/2*	550 mm - seccionada	6.1	13.3	
OZU-044/3*	200 mm - seccionada	2.2	4.8	
OZU-044/6	200 mm	2.2	4.8	
OZU-044/12	255 mm	2.6	5.7	

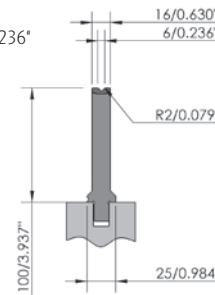
OZU-045

V=16 mm/0.630"
 α=90°
 14 Ga



OZU-341

V=6mm/0.236"
 α=90°
 22 Ga



Tipo	Longitud	Peso		Carga máx.
		kg	lbs	
OZU-045/1	515 mm	7.7	17.0	120 t/m 40 t/ft
OZU-045/2*	550 mm - seccionada	8.3	18.2	
OZU-045/3*	200 mm - seccionada	3.0	6.6	
OZU-045/6	200 mm	3.0	6.6	
OZU-045/12	255 mm	3.6	7.9	

Tipo	Longitud	Peso		Carga máx.
		kg	lbs	
OZU-341/1	515 mm	7.8	17.1	120 t/m 40 t/ft
OZU-341/2*	550 mm - seccionada	8.3	18.3	
OZU-341/3*	200 mm - seccionada	3.0	6.7	
OZU-341/6	200 mm	3.0	6.7	
OZU-341/12	255 mm	3.7	8.2	

* También contamos con secciones individuales de herramienta.

ADAPTACIÓN



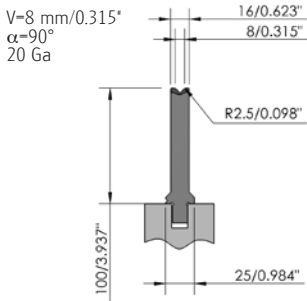
**Carga en hombro
 NS VI con V-Lock®**

**RECUBRIMIENTO OZU-ZN
 PARA MATERIAL GALVANIZADO**

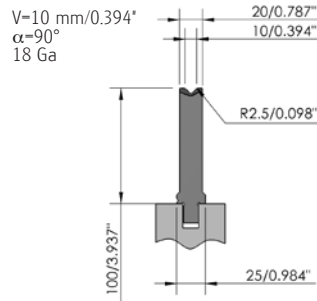


"¡Doblar en lugar de limpiar!"
 Las herramientas OZU-ZN tienen un recubrimiento desarrollado especialmente por WILA para usarse con material galvanizado. Este recubrimiento se aplica a herramientas inferiores CNC-Deepharden®, y evita que se acumulen depósitos de zinc en los radios de doblado.

OZU-342



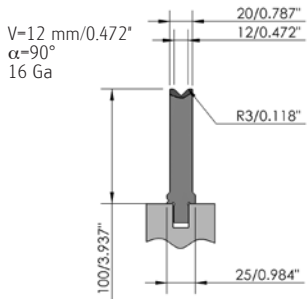
OZU-343



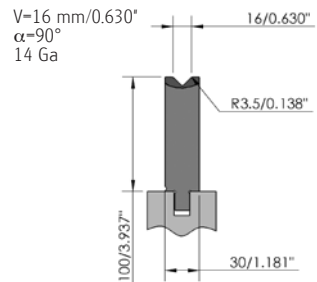
Tipo	Longitud	Peso		Carga máx.
		kg	lbs	
OZU-342/1	515 mm	7.8	17.1	120 t/m 40 t/ft
OZU-342/2*	550 mm - seccionada	8.3	18.3	
OZU-342/3*	200 mm - seccionada	3.0	6.7	
OZU-342/6	200 mm	3.0	6.7	
OZU-342/12	255 mm	3.7	8.2	

Tipo	Longitud	Peso		Carga máx.
		kg	lbs	
OZU-343/1	515 mm	9.2	20.3	120 t/m 40 t/ft
OZU-343/2*	550 mm - seccionada	9.8	21.7	
OZU-343/3*	200 mm - seccionada	3.6	7.9	
OZU-343/6	200 mm	3.6	7.9	
OZU-343/12	255 mm	4.5	9.9	

OZU-344



OZU-345



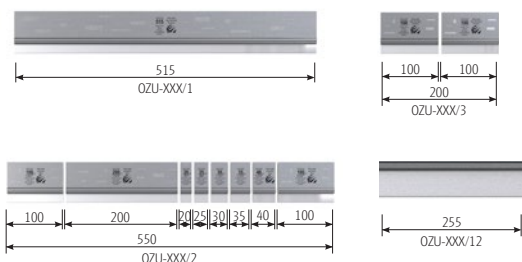
Tipo	Longitud	Peso		Carga máx.
		kg	lbs	
OZU-344/1	515 mm	9.2	20.2	120 t/m 40 t/ft
OZU-344/2*	550 mm - seccionada	9.8	21.6	
OZU-344/3*	200 mm - seccionada	3.6	7.8	
OZU-344/6	200 mm	3.6	7.8	
OZU-344/12	255 mm	4.4	9.7	

Tipo	Longitud	Peso		Carga máx.
		kg	lbs	
OZU-345/1	515 mm	12.7	27.9	120 t/m 40 t/ft
OZU-E2M-345/1	515 mm	12.7	27.9	
OZU-345/2*	550 mm - seccionada	13.5	29.8	
OZU-345/3*	200 mm - seccionada	4.9	10.8	
OZU-345/6	200 mm	4.9	10.8	
OZU-345/12	255 mm	6.3	13.9	

* También contamos con secciones individuales de herramienta.

EL HERRAMENTAL SEGMENTADO BRINDA UNA FLEXIBILIDAD TOTAL

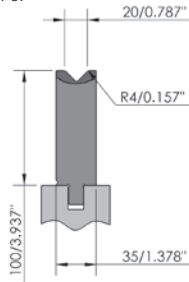
Cree cualquier longitud de herramienta que desee desde 20 mm/0.787" hasta la longitud de la máquina en incrementos de 5 mm/0.197" combinando segmentos de herramienta.



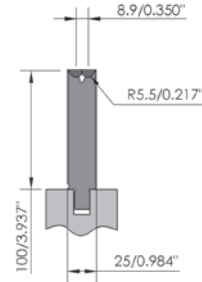
Ejemplos de segmentos de herramienta combinados para diversas longitudes de máquina			
Juego segmentado	255 mm / 10.039"	515 mm / 20.276"	Longitud total
550 mm / 21.654"			
1	1	1	1320 mm / 52"
1	1	2	1835 mm / 72.2"
1	2	3	2605 mm / 102.6"
1		5	3125 mm / 123"
1		6	3640 mm / 143.3"
1	1	7	4410 mm / 173.6"

OZU-346

V=20 mm/0.787"
 α=90°
 13 Ga



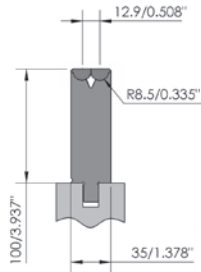
OZU-WRB-301



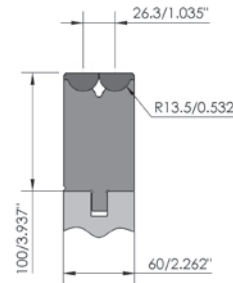
Tipo	Longitud	Peso		Carga máx.
		kg	lbs	
OZU-346/1	515 mm	14.8	32.6	120 t/m 40 t/ft
OZU-E2M-346/1	515 mm	14.8	32.6	
OZU-346/2*	550 mm - seccionada	15.8	34.8	
OZU-346/3*	200 mm - seccionada	5.7	12.6	
OZU-346/6	200 mm	5.7	12.6	
OZU-346/12	255 mm	7.2	15.9	

Tipo	Longitud	Peso		Carga máx.
		kg	lbs	
OZU-WRB-301/1	515 mm	9,3	20.5	100 t/m 34 t/ft
OZU-WRB-301/2	550 mm - seccionada	9,9	21.8	
OZU-WRB-301/3	200 mm - seccionada	3,6	7,9	
OZU-WRB-301/6	200 mm	3,6	7,9	

OZU-WRB-302



OZU-WRB-303

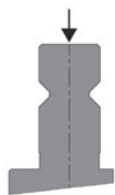


Tipo	Longitud	Peso		Carga máx.
		kg	lbs	
OZU-WRB-302/1	515mm	11,1	24,8	130 t/m 44 t/ft
OZU-WRB-302/2	550mm - seccionada	11,8	26,0	
OZU-WRB-302/3	200mm - seccionada	4,3	9,5	
OZU-WRB-302/6	200mm	4,3	9,5	

Tipo	Longitud	Peso		Carga máx.
		kg	lbs	
OZU-WRB-303/1	515mm	18,6	41,0	200 t/m 67 t/ft
OZU-WRB-303/3	200mm - seccionada	7,2	15,9	
OZU-WRB-303/6	200mm	7,2	15,9	

* También contamos con secciones individuales de herramienta.

ADAPTACIÓN

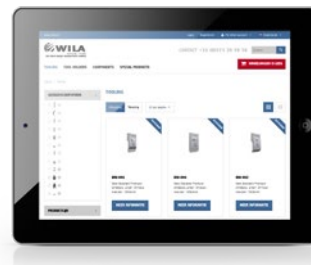


Carga en cabeza NS I



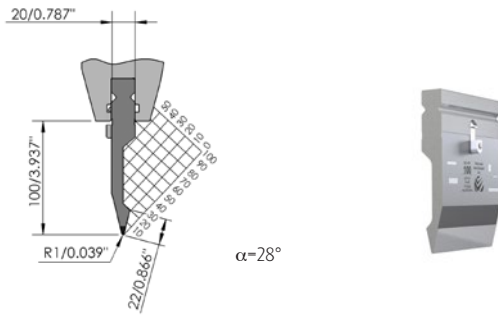
Carga en hombro NS VI con V-Lock®

WEBSHOP

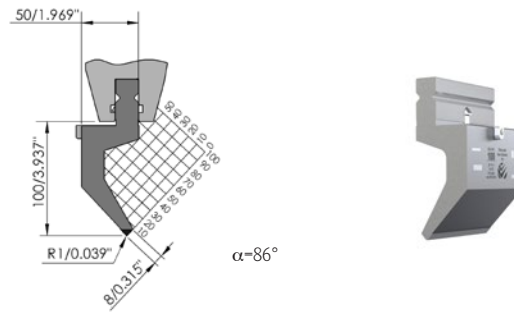


La tienda en línea de WILA WEBSHOP contiene una descripción completa de las herramientas superior e inferior de WILA. En la tienda web se pueden solicitar cotizaciones, consultar precios, encontrar disponibilidad y tiempos de entrega y realizar pedidos directamente o a través de su distribuidor autorizado APS (Authorized Service Partner) preferido. Puedes crea tu cuenta a través en: webshop.wilausa.com

BIU-401



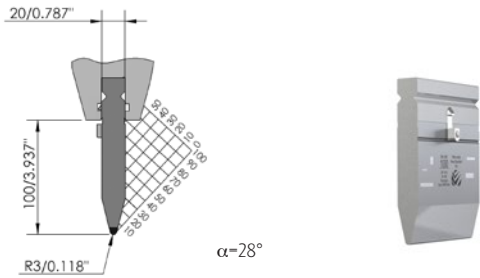
BIU-403



Tipo	Longitud	Peso		Carga máx.
		kg	lbs	
BIU-401/1	515 mm	7.3	16.1	65 t/m 22 t/ft
BIU-401/10*	475 mm - seccionada	6.7	14.9	
BIU-401/11*	200 mm - seccionada	2.4	5.3	

Tipo	Longitud	Peso		Carga máx.
		kg	lbs	
BIU-403/1	515 mm	12.3	27.1	60 t/m 20 t/ft
BIU-403/10*	475 mm - seccionada	11.4	25.0	
BIU-403/11*	200 mm - seccionada	3.9	8.6	

BIU-404

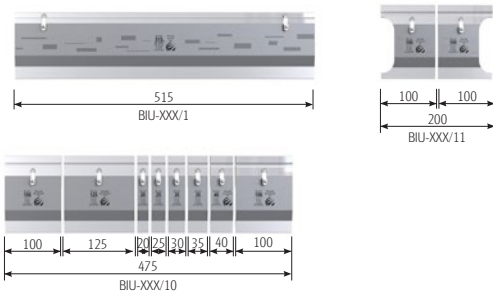


Tipo	Longitud	Peso		Carga máx.
		kg	lbs	
BIU-404/1	515 mm	10.1	22.2	100 t/m 34 t/ft
BIU-404/10*	475 mm - seccionada	9.3	20.5	
BIU-404/11*	200 mm - seccionada	3.2	7.1	

* También contamos con secciones individuales de herramienta

EL HERRAMENTAL SEGMENTADO BRINDA UNA FLEXIBILIDAD TOTAL

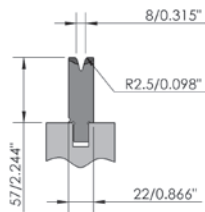
Cree cualquier longitud de herramienta que desee desde 20 mm/0.787" hasta la longitud de la máquina en incrementos de 5 mm/0.197" combinando segmentos de herramienta.



Ejemplos de segmentos de herramienta combinados para diversas longitudes de máquina			
Juego segmentado 475 mm 18.701"	200 mm/ 7.874"	515 mm/ 20.276"	Longitud total
1	1	1	1190 mm/46.9"
1	1	2	1705 mm/67.1"
1	2	3	2420 mm/95.3"
1		5	3050 mm/120.1"
1		6	3165 mm/124.6"
1	1	7	4580 mm/180.3"

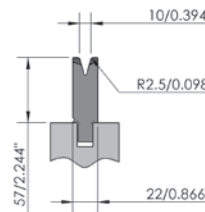
OZU-401

V=8 mm/0.315"
 $\alpha=30^\circ$
 20 Ga



OZU-402

V=10 mm/0.394"
 $\alpha=30^\circ$
 18 Ga

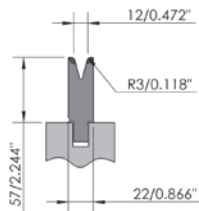


Tipo	Longitud	Peso		Carga máx.
		kg	lbs	
OZU-401/1	515 mm	5.7	12.5	60 t/m 20 t/ft $\alpha=90^\circ$
OZU-401/10*	475 mm - seccionada	5.2	11.5	
OZU-401/3*	200 mm - seccionada	2.2	4.8	

Tipo	Longitud	Peso		Carga máx.
		kg	lbs	
OZU-402/1	515 mm	5.6	12.3	60 t/m 20 t/ft $\alpha=90^\circ$
OZU-402/10*	475 mm - seccionada	5.1	11.3	
OZU-402/3*	200 mm - seccionada	2.2	4.8	

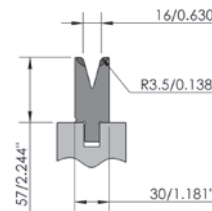
OZU-403

V=12 mm/0.472"
 $\alpha=30^\circ$
 16 Ga



OZU-404

V=16 mm/0.630"
 $\alpha=30^\circ$
 14 Ga



Tipo	Longitud	Peso		Carga máx.
		kg	lbs	
OZU-403/1	515 mm	5.4	11.9	60 t/m 20 t/ft $\alpha=90^\circ$
OZU-403/10*	475 mm - seccionada	5.0	11.0	
OZU-403/3*	200 mm - seccionada	2.1	4.6	

Tipo	Longitud	Peso		Carga máx.
		kg	lbs	
OZU-404/1	515 mm	6.8	15.1	60 t/m 20 t/ft $\alpha=90^\circ$
OZU-404/10*	475 mm - seccionada	6.3	13.9	
OZU-404/3*	200 mm - seccionada	2.7	5.9	

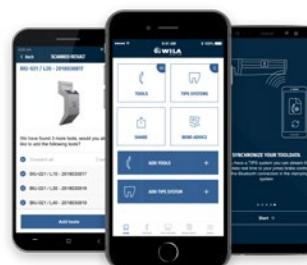
* También contamos con secciones individuales de herramienta.

ADAPTACIÓN



**Carga en hombro
 NS VI con V-Lock®**

HERRAMIENTAS INTELIGENTES

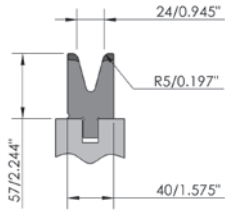


Todas las herramientas WILA New Standard Premium tienen un código DM (Datamatrix) único. Con la aplicación WILA Smart Tooling puedes escanear todas las herramientas. Después de escanear el código DM, tienes acceso inmediato a las especificaciones de la herramienta y los archivos con la geometría para el control de tu dobladora.



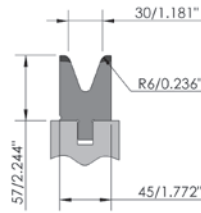
OZU-405

V=24 mm/0.945"
 $\alpha=30^\circ$
 11 Ga



OZU-406

V=30 mm/1.181"
 $\alpha=40^\circ$
 10 Ga

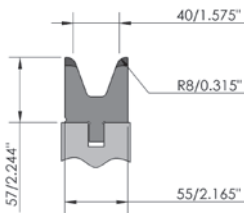


Tipo	Longitud	Peso		Carga máx.
		kg	lbs	
OZU-405/1	515 mm	8.1	17.9	60 t/m 20 t/ft $\alpha=90^\circ$
OZU-405/10*	475 mm - seccionada	7.5	16.5	
OZU-405/3*	200 mm - seccionada	3.2	7.0	

Tipo	Longitud	Peso		Carga máx.
		kg	lbs	
OZU-406/1	515 mm	8.9	19.6	70 t/m 24 t/ft $\alpha=90^\circ$
OZU-406/10*	475 mm - seccionada	8.2	18.1	
OZU-406/3*	200 mm - seccionada	3.5	7.6	

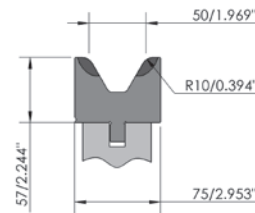
OZU-407

V=40 mm/1.575"
 $\alpha=40^\circ$
 3/16"



OZU-408

V=50 mm/1.969"
 $\alpha=60^\circ$
 1/4"



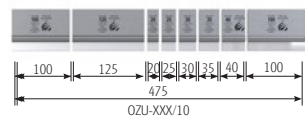
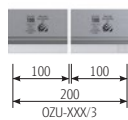
Tipo	Longitud	Peso		Carga máx.
		kg	lbs	
OZU-407/1	515 mm	9.7	21.3	80 t/m 27 t/ft $\alpha=90^\circ$
OZU-407/10*	475 mm - seccionada	8.9	19.7	
OZU-407/3*	200 mm - seccionada	3.8	8.3	

Tipo	Longitud	Peso		Carga máx.
		kg	lbs	
OZU-408/1	515 mm	14.2	31.2	100 t/m 34 t/ft $\alpha=90^\circ$
OZU-408/10*	475 mm - seccionada	13.1	28.8	
OZU-408/3*	200 mm - seccionada	5.5	12.1	

* También contamos con secciones individuales de herramienta

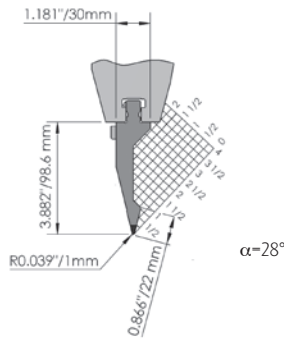
EL HERRAMENTAL SEGMENTADO BRINDA UNA FLEXIBILIDAD TOTAL

Cree cualquier longitud de herramienta que desee desde 20 mm/0.787" hasta la longitud de la máquina en incrementos de 5 mm/0.197" combinando segmentos de herramienta.

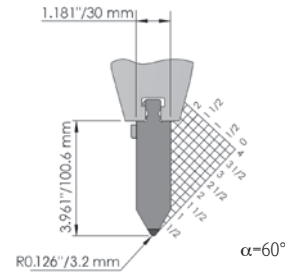


Ejemplos de segmentos de herramienta combinados para diversas longitudes de máquina			
Juego segmentado	200 mm / 7.874"	515 mm / 20.276"	Longitud total
475 mm 18.701"			
1	1	1	1190 mm/46.9"
1	1	2	1705 mm/67.1"
1	2	3	2420 mm/95.3"
1		5	3050 mm/120.1"
1		6	3165 mm/124.6"
1	1	7	4580 mm/180.3"

BIU-805



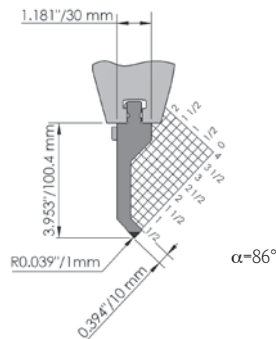
BIU-808



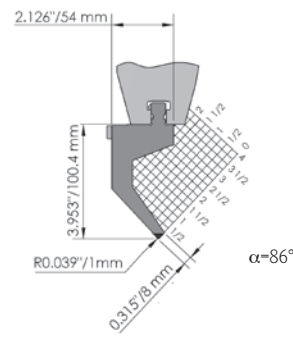
Tipo	Longitud	Peso		Carga máx.
		kg	lbs	
BIU-805/1	515 mm	6.5	14.4	100 t/m 34 t/ft
BIU-805/2*	550 mm - seccionada	7.0	15.4	
BIU-805/3*	200 mm - seccionada	2.5	5.6	
BIU-805/6	200 mm	2.5	5.6	
BIU-805/11	200 mm - seccionada, resaltes	2.0	4.4	

Tipo	Longitud	Peso		Carga máx.
		kg	lbs	
BIU-808/1	515 mm	11.8	26.0	160 t/m 54 t/ft
BIU-808/2*	550 mm - seccionada	12.7	27.9	
BIU-808/3*	200 mm - seccionada	4.6	10.1	
BIU-808/6	200 mm	4.6	10.1	
BIU-808/11	200 mm - seccionada, resaltes	3.6	7.9	

BIU-806



BIU-807

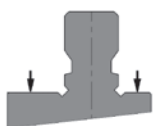


Tipo	Longitud	Peso		Carga máx.
		kg	lbs	
BIU-806/1	515 mm	8.3	18.4	100 t/m 34 t/ft
BIU-806/2*	550 mm - seccionada	8.9	19.6	
BIU-806/3*	200 mm - seccionada	3.2	7.1	
BIU-806/6	200 mm	3.2	7.1	
BIU-806/11	200 mm - seccionada, resaltes	2.4	5.3	

Tipo	Longitud	Peso		Carga máx.
		kg	lbs	
BIU-807/1	515 mm	11.4	25.2	65 t/m 22 t/ft
BIU-807/2*	550 mm - seccionada	12.2	26.9	
BIU-807/3*	200 mm - seccionada	4.4	9.8	
BIU-807/6	200 mm	4.4	4.4	
BIU-807/11	200 mm - seccionada, resaltes	3.3	7.3	

* También contamos con secciones individuales de herramienta.

ADAPTACIÓN



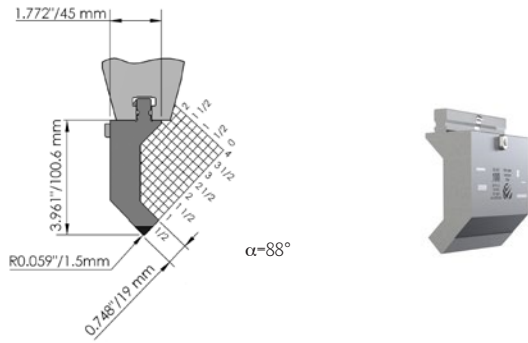
Carga en hombro AS II

SAFETY-CLICK®

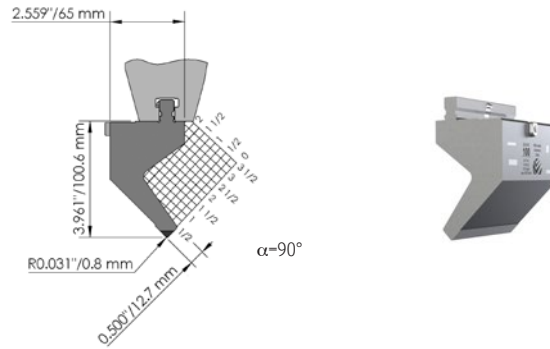


Safety-Click® es un mecanismo de seguridad patentado de WILA que se ha integrado a las herramientas superiores que pesan más de 12,5 kg/28 lbs. Este revolucionario mecanismo permite que las herramientas se cambien verticalmente con un simple clic para ponerlas o quitarlas de la Sujeción.

BIU-803



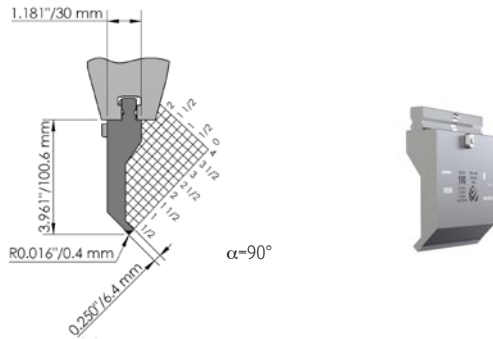
BIU-804



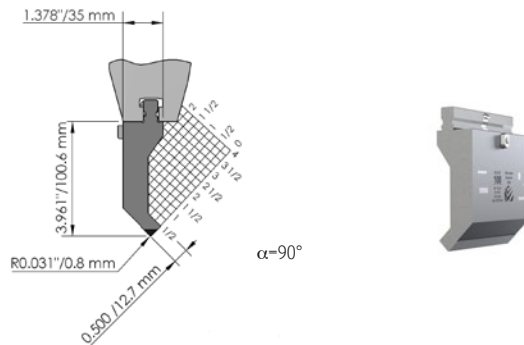
Tipo	Longitud	Peso		Carga máx.
		kg	lbs	
BIU-803/1	515 mm	12.4	27.3	160 t/m 54 t/ft
BIU-803/2*	550 mm - seccionada	13.3	29.2	
BIU-803/3*	200 mm - seccionada	4.8	10.6	
BIU-803/6	200 mm	4.8	10.6	
BIU-803/11	200 mm - seccionada, resaltes	3.8	8.4	

Tipo	Longitud	Peso		Carga máx.
		kg	lbs	
BIU-804/1**	515 mm	15.9	34.9	100 t/m 34 t/ft
BIU-804/2*	550 mm - seccionada	16.9	37.3	
BIU-804/3*	200 mm - seccionada	6.2	13.6	
BIU-804/6	200 mm	6.2	13.6	
BIU-804/11	200 mm - seccionada, resaltes	4.7	10.4	

BIU-801



BIU-802



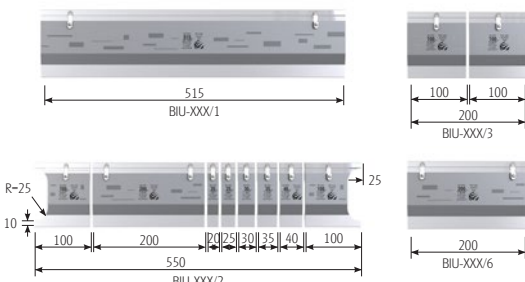
Tipo	Longitud	Peso		Carga máx.
		kg	lbs	
BIU-801/1	515 mm	8.5	18.8	45 t/m 15 t/ft
BIU-801/2*	550 mm - seccionada	9.1	20.1	
BIU-801/3*	200 mm - seccionada	3.3	7.3	
BIU-801/6	200 mm	3.3	7.3	
BIU-801/11	200 mm - seccionada, resaltes	2.6	5.7	

Tipo	Longitud	Peso		Carga máx.
		kg	lbs	
BIU-802/1	515 mm	10.5	23.1	100 t/m 34 t/ft
BIU-802/2*	550 mm - seccionada	11.2	24.7	
BIU-802/3*	200 mm - seccionada	4.1	9.0	
BIU-802/6	200 mm	4.1	9.0	
BIU-802/11	200 mm - seccionada, resaltes	3.1	6.8	

* También contamos con secciones individuales de herramienta.** Provistas con pasadores de seguridad (Safety-Pins) fijos (vea la página 36).

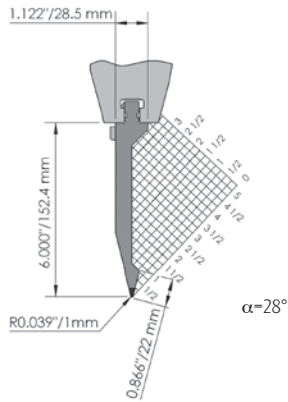
EL HERRAMENTAL SEGMENTADO BRINDA UNA FLEXIBILIDAD TOTAL

Cree cualquier longitud de herramental que desee desde 20 mm/0.787" hasta la longitud de la máquina, en incrementos de 5 mm/0.197" combinando segmentos de herramienta.

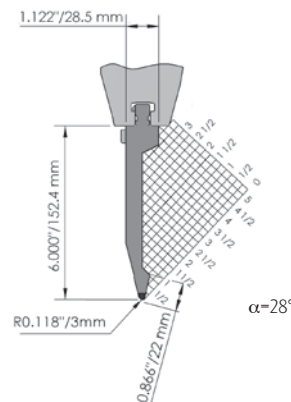


Ejemplos de segmentos de herramienta combinados para diversas longitudes de máquina			
Juego segmentado 550 mm / 21.654"	200 mm 7.874"	515 mm 20.276"	Longitud total
1	1	1	1265 mm / 49.8"
1	1	2	1780 mm / 70.1"
1	2	3	2495 mm / 98.2"
1		5	3125 mm / 123"
1		6	3640 mm / 143.3"
1	1	7	4355 mm / 171.5"

BIU-815



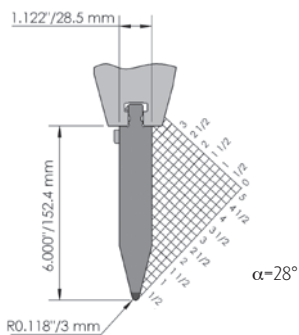
BIU-830



Tipo	Longitud	Peso		Carga máx.
		kg	lbs	
BIU-815/1	515 mm	9.6	21.2	100 t/m 34 t/ft
BIU-815/2*	550 mm - seccionada	10.3	22.7	
BIU-815/3*	200 mm - seccionada	3.7	8.2	
BIU-815/6	200 mm	3.7	8.2	
BIU-815/11	200 mm - seccionada, resaltes	3.0	6.6	

Tipo	Longitud	Peso		Carga máx.
		kg	lbs	
BIU-830/1	515 mm	10.0	22.0	100 t/m 34 t/ft
BIU-830/2*	550 mm - seccionada	10.7	23.6	
BIU-830/3*	200 mm - seccionada	3.9	8.6	
BIU-830/6	200 mm	3.9	8.6	
BIU-830/11	200 mm - seccionada, resaltes	3.1	6.8	

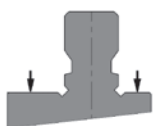
BIU-828



Tipo	Longitud	Peso		Carga máx.
		kg	lbs	
BIU-828/1**	515 mm	16.3	36.0	160 t/m 54 t/ft
BIU-828/2*	550 mm - seccionada	17.4	38.4	
BIU-828/3*	200 mm - seccionada	6.3	14.0	
BIU-828/6	200 mm	6.3	14.0	
BIU-828/11	200 mm - seccionada, resaltes	4.8	10.6	

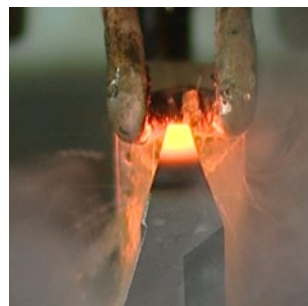
* También contamos con secciones individuales de herramienta.** Provistas con pasadores de seguridad (Safety-Pins) fijos (vea la página 36).

ADAPTACIÓN



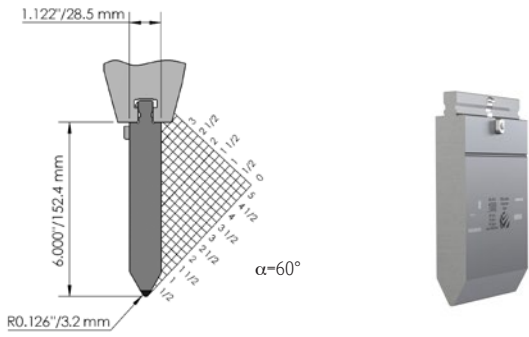
Carga en hombro AS I

CNC-DEEPHARDENING®

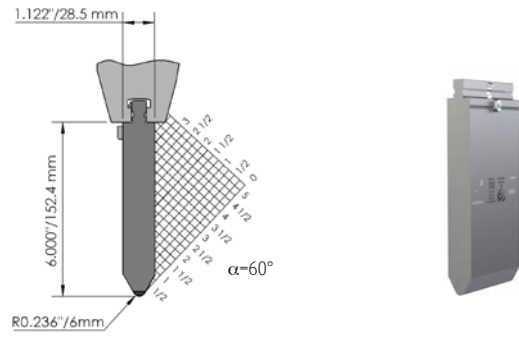


Las líneas de herramientas de doblado superiores e inferiores New Standard Premium, New Standard PRO y American Style son endurecidas con nuestro proceso WILA CNC-Deephardenend®. Lo mismo aplica a los Portaherramientas New Standard Premium de WILA. Esto los hace sumamente robustos y durables. Nuestros Portaherramientas New Standard Premium son templados como se muestra aquí.

BIU-818



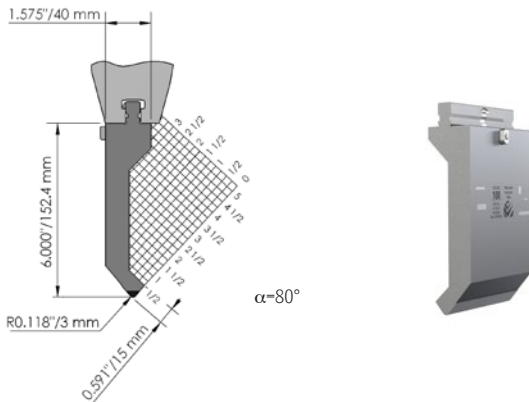
BIU-831



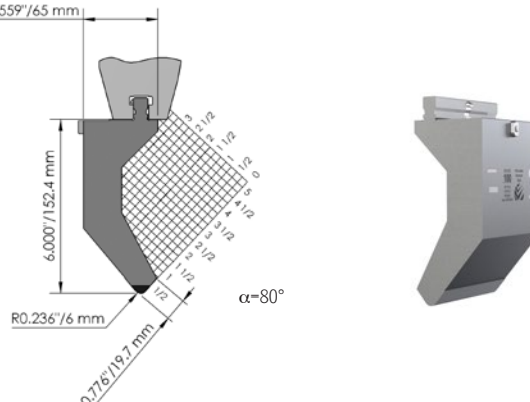
Tipo	Longitud	Peso		Carga máx.
		kg	lbs	
BIU-818/1**	515 mm	15.6	34.4	160 t/m 54 t/ft
BIU-818/2*	550 mm - seccionada	16.7	36.7	
BIU-818/3*	200 mm - seccionada	6.1	13.3	
BIU-818/6	200 mm	6.1	13.3	
BIU-818/11	200 mm - seccionada, resaltes	5.2	11.5	

Tipo	Longitud	Peso		Carga máx.
		kg	lbs	
BIU-831/1**	515 mm	17.6	38.8	160 t/m 54 t/ft
BIU-831/2*	550 mm - seccionada	18.8	41.4	
BIU-831/3*	200 mm - seccionada	6.8	14.9	
BIU-831/6	200 mm	6.8	14.9	
BIU-831/11	200 mm - seccionada, resaltes	5.3	11.7	

BIU-826



BIU-825



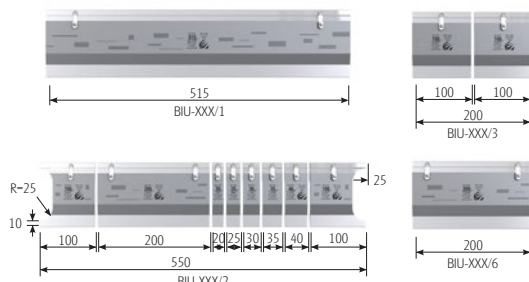
Tipo	Longitud	Peso		Carga máx.
		kg	lbs	
BIU-826/1**	515 mm	15.2	33.6	120 t/m 40 t/ft
BIU-826/2*	550 mm - seccionada	16.3	35.9	
BIU-826/3*	200 mm - seccionada	5.9	13.0	
BIU-826/6	200 mm	5.9	13.0	
BIU-826/11	200 mm - seccionada, resaltes	4.5	9.9	

Tipo	Longitud	Peso		Carga máx.
		kg	lbs	
BIU-825/1**	515 mm	23.7	52.2	130 t/m 44 t/ft
BIU-825/2*	550 mm - seccionada	25.3	55.7	
BIU-825/3*	200 mm - seccionada	9.2	20.3	
BIU-825/6	200 mm	9.2	20.3	
BIU-825/11	200 mm - seccionada, resaltes	7.2	15.9	

* También contamos con secciones individuales de herramienta.** Provistas con pasadores de seguridad (Safety-Pins) fijos (vea la página 36).

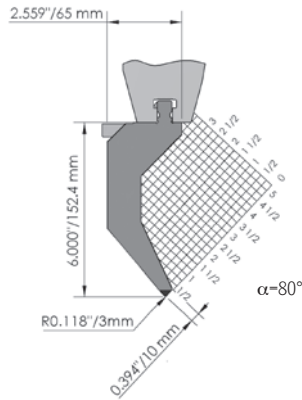
EL HERRAMENTAL SEGMENTADO BRINDA UNA FLEXIBILIDAD TOTAL

Cree cualquier longitud de herramental que desee desde 20 mm/0.787" hasta la longitud de la máquina, en incrementos de 5 mm/0.197" combinando segmentos de herramienta.

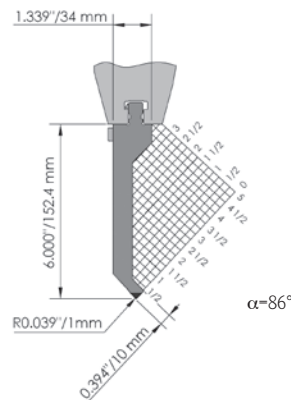


Ejemplos de segmentos de herramienta combinados para diversas longitudes de máquina			
Juego segmentado 550 mm / 21.654"	200 mm 7.874"	515 mm 20.276"	Longitud total
1	1	1	1265 mm / 49.8"
1	1	2	1780 mm / 70.1"
1	2	3	2495 mm / 98.2"
1		5	3125 mm / 123"
1		6	3640 mm / 143.3"
1	1	7	4355 mm / 171.5"

BIU-832



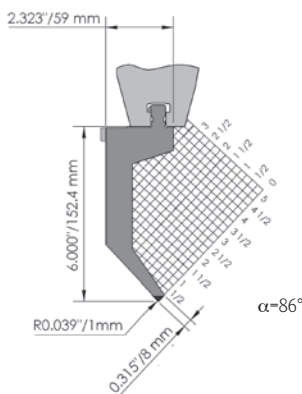
BIU-816



Tipo	Longitud	Peso		Carga máx.
		kg	lbs	
BIU-832/1**	515 mm	20.8	45.9	90 t/m 30 t/ft
BIU-832/2*	550 mm - seccionada	22.2	48.9	
BIU-832/3*	200 mm - seccionada	8.1	17.9	
BIU-832/6	200 mm	8.1	17.9	
BIU-832/11	200 mm - seccionada, resaltes	6.3	13.9	

Tipo	Longitud	Peso		Carga máx.
		kg	lbs	
BIU-816/1	515 mm	12.5	27.6	75 t/m 25 t/ft
BIU-816/2*	550 mm - seccionada	13.4	29.4	
BIU-816/3*	200 mm - seccionada	4.9	10.7	
BIU-816/6	200 mm	4.9	10.7	
BIU-816/11	200 mm - seccionada, resaltes	3.8	8.4	

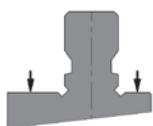
BIU-817



Tipo	Longitud	Peso		Carga máx.
		kg	lbs	
BIU-817/1**	515 mm	17.5	38.6	80 t/m 27 t/ft
BIU-817/2*	550 mm - seccionada	18.7	41.2	
BIU-817/3*	200 mm - seccionada	6.8	15.0	
BIU-817/6	200 mm	6.8	15.0	
BIU-817/11	200 mm - seccionada, resaltes	5.2	11.5	

* También contamos con secciones individuales de herramienta.** Provistas con pasadores de seguridad (Safety-Pins) fijos (vea la página 36).

ADAPTACIÓN



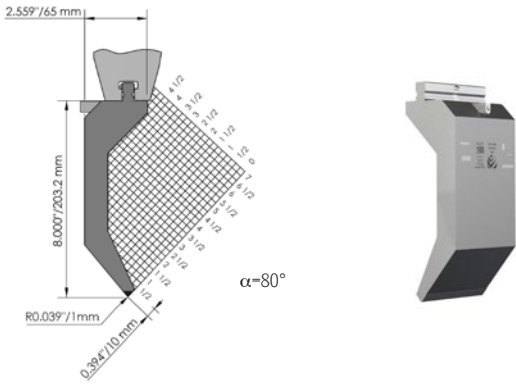
Carga en hombro AS I

LÍQUIDO PROTECTOR PRESS BRAKE PRODUCTIVITY WAX

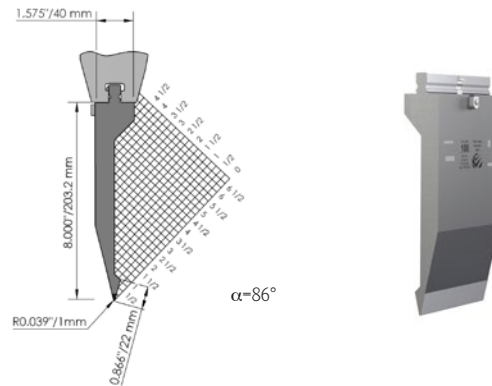


El producto Press Brake Productivity Wax es un líquido desarrollado para limpiar, mantener y proteger las herramientas WILA.

BIU-882



BIU-885



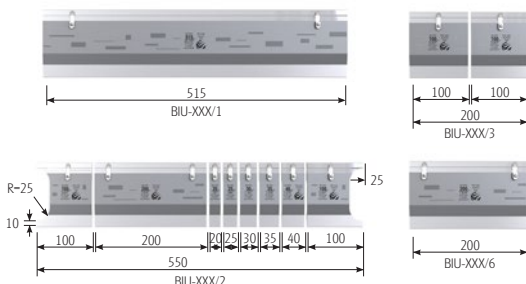
Tipo	Longitud	Peso		Carga máx.
		kg	lbs	
BIU-882/1**	515 mm	24.7	54.5	85 t/m 29 t/ft
BIU-882/2	550 mm - seccionada	26.3	58.2	
BIU-882/3*	200 mm - seccionada	9.6	21.2	
BIU-882/6	200 mm	9.6	21.2	
BIU-882/11	200 mm - seccionada, resaltes	7.4	16.3	

Tipo	Longitud	Peso		Carga máx.
		kg	lbs	
BIU-885/1**	515 mm	16.9	37.3	70 t/m 24 t/ft
BIU-885/2	550 mm - seccionada	18.0	39.7	
BIU-885/3*	200 mm - seccionada	6.6	14.6	
BIU-885/6	200 mm	6.6	14.6	
BIU-885/11	200 mm - seccionada, resaltes	5.0	11.0	

* También contamos con secciones individuales de herramienta.** Provistas con pasadores de seguridad (Safety-Pins) fijos (vea la página 36).

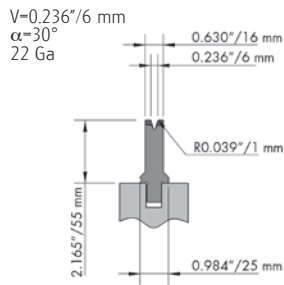
EL HERRAMENTAL SEGMENTADO BRINDA UNA FLEXIBILIDAD TOTAL

Cree cualquier longitud de herramental que desee desde 20 mm/0.787" hasta la longitud de la máquina, en incrementos de 5 mm/0.197" combinando segmentos de herramienta.

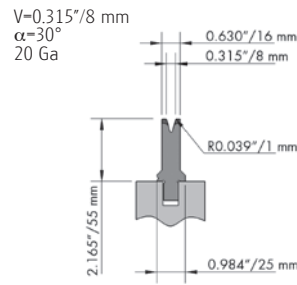


Ejemplos de segmentos de herramienta combinados para diversas longitudes de máquina			
Juego segmentado 550 mm /21.654"	200 mm 7.874"	515 mm 20.276"	Longitud total
1	1	1	1265 mm/49.8"
1	1	2	1780 mm/70.1"
1	2	3	2495 mm/98.2"
1		5	3125 mm/123"
1		6	3640 mm/143.3"
1	1	7	4355 mm/171.5"

OZU-809



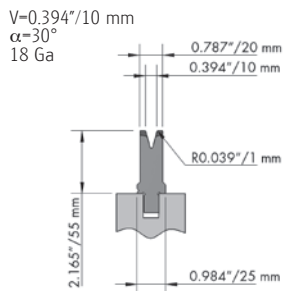
OZU-831



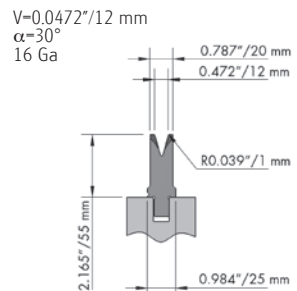
Tipo	Longitud	Peso		Carga máx.
		kg	lbs	
OZU-809/1	515 mm	4.9	10.8	80 t/m 27 t/ft $\alpha=90^\circ$
OZU-809/2*	550 mm - seccionada	5.2	11.5	
OZU-809/3*	200 mm - seccionada	1.9	4.2	
OZU-809/6	200 mm	1.9	4.2	

Tipo	Longitud	Peso		Carga máx.
		kg	lbs	
OZU-831/1	515 mm	4.9	10.8	80 t/m 27 t/ft $\alpha=90^\circ$
OZU-831/2*	550 mm - seccionada	5.2	11.5	
OZU-831/3*	200 mm - seccionada	1.9	4.2	
OZU-831/6	200 mm	1.9	4.2	

OZU-810



OZU-811

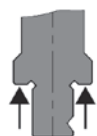


Tipo	Longitud	Peso		Carga máx.
		kg	lbs	
OZU-810/1	515 mm	5.4	11.9	80 t/m 27 t/ft $\alpha=90^\circ$
OZU-810/2*	550 mm - seccionada	5.8	12.7	
OZU-810/3*	200 mm - seccionada	2.1	4.6	
OZU-810/6	200 mm	2.1	4.6	

Tipo	Longitud	Peso		Carga máx.
		kg	lbs	
OZU-811/1	515 mm	5.2	11.3	80 t/m 27 t/ft $\alpha=90^\circ$
OZU-811/2*	550 mm - seccionada	5.5	12.1	
OZU-811/3*	200 mm - seccionada	2.0	4.4	
OZU-811/6	200 mm	2.0	4.4	

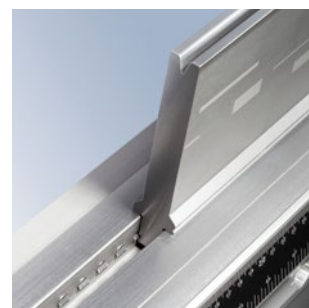
* También contamos con secciones individuales de herramienta.

ADAPTACIÓN



**Carga en hombro NS VI
 con V-Lock®**

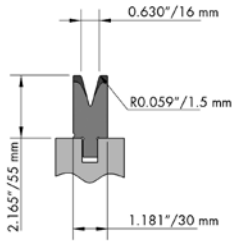
V-LOCK®



V-Lock® mejora la sujeción y el posicionamiento de las herramientas inferiores. Una ranura en la espiga de la herramienta permite que los pasadores de sujeción de diseño especial permiten el alineamiento automático y firme de las herramientas inferiores en las direcciones X y Y.

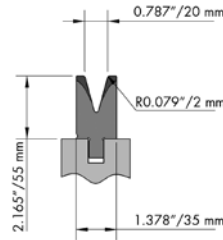
OZU-812

V=0.630"/16 mm
 $\alpha=30^\circ$
 14 Ga



OZU-813

V=0.787"/20 mm
 $\alpha=30^\circ$
 12 Ga

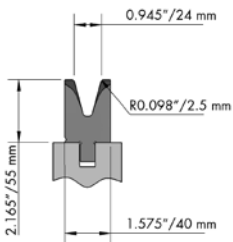


Tipo	Longitud	Peso		Carga máx.
		kg	lbs	
OZU-812/1	515 mm	7.0	15.3	80 t/m 27 t/ft $\alpha=90^\circ$
OZU-812/2*	550 mm - seccionada	7.4	16.4	
OZU-812/3*	200 mm - seccionada	2.7	5.9	
OZU-812/6	200 mm	2.7	5.9	

Tipo	Longitud	Peso		Carga máx.
		kg	lbs	
OZU-813/1	515 mm	7.7	17.0	80 t/m 27 t/ft $\alpha=90^\circ$
OZU-813/2*	550 mm - seccionada	8.3	18.2	
OZU-813/3*	200 mm - seccionada	3.0	6.6	
OZU-813/6	200 mm	3.0	6.6	

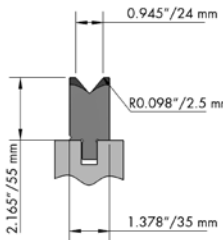
OZU-814

V=0.945"/24 mm
 $\alpha=30^\circ$
 11 Ga



OZU-808

V=0.945"/24 mm
 $\alpha=80^\circ$
 11 Ga



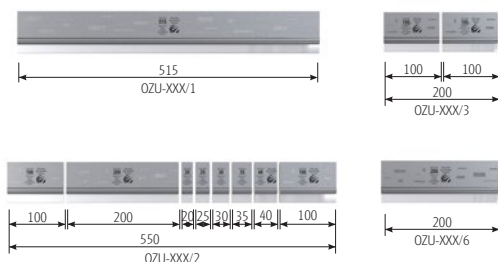
Tipo	Longitud	Peso		Carga máx.
		kg	lbs	
OZU-814/1	515 mm	8.2	18.1	80 t/m 27 t/ft $\alpha=90^\circ$
OZU-814/2*	550 mm - seccionada	8.8	19.4	
OZU-814/3*	200 mm - seccionada	3.2	7.0	
OZU-814/6	200 mm	3.2	7.0	

Tipo	Longitud	Peso		Carga máx.
		kg	lbs	
OZU-808/1	515 mm	8.2	18.1	125 t/m 42 t/ft $\alpha=90^\circ$
OZU-808/2*	550 mm - seccionada	8.8	19.4	
OZU-808/3*	200 mm - seccionada	3.2	7.0	
OZU-808/6	200 mm	3.2	7.0	

* También contamos con secciones individuales de herramienta.

EL HERRAMENTAL SEGMENTADO BRINDA UNA FLEXIBILIDAD TOTAL

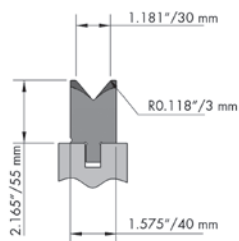
Cree cualquier longitud de herramental que desee desde 20 mm/0.787" hasta la longitud de la máquina, en incrementos de 5 mm/0.197" combinando segmentos de herramienta.



Ejemplos de segmentos de herramienta combinados para diversas longitudes de máquina			
Juego segmentado 550 mm /21.654"	200 mm /7.874"	515 mm /20.276"	Longitud total
1	1	1	1265 mm/49.8"
1	1	2	1780 mm/70.1"
1	2	3	2495 mm/98.2"
1		5	3125 mm/123"
1		6	3640 mm/143.3"
1	1	7	4355 mm/171.5"

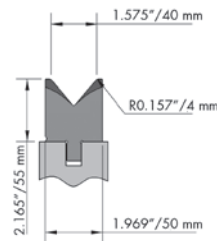
OZU-827

V=1.181"/30 mm
 $\alpha=80^\circ$
 10 Ga



OZU-828

V=1.575"/40 mm
 $\alpha=80^\circ$
 3/16"

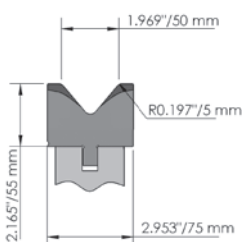


Tipo	Longitud	Peso		Carga máx.
		kg	lbs	
OZU-827/1	515 mm	8.8	19.3	125 t/m 42 t/ft $\alpha=90^\circ$
OZU-827/2*	550 mm - seccionada	9.4	20.6	
OZU-827/3*	200 mm - seccionada	3.4	7.5	
OZU-827/6	200 mm	3.4	7.5	

Tipo	Longitud	Peso		Carga máx.
		kg	lbs	
OZU-828/1	515 mm	10.8	23.8	125 t/m 42 t/ft $\alpha=90^\circ$
OZU-828/2*	550 mm - seccionada	11.6	25.4	
OZU-828/3*	200 mm - seccionada	4.2	9.3	
OZU-828/6	200 mm	4.2	9.3	

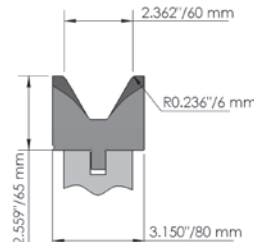
OZU-825

V=1.969"/50 mm
 $\alpha=80^\circ$
 1/4"



OZU-826

V=2.362"/60 mm
 $\alpha=60^\circ$
 5/16"

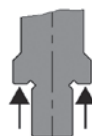


Tipo	Longitud	Peso		Carga máx.
		kg	lbs	
OZU-825/1	515 mm	14.9	32.9	150 t/m 50 t/ft $\alpha=90^\circ$
OZU-825/2*	550 mm - seccionada	16.0	35.1	
OZU-825/3*	200 mm - seccionada	5.8	12.8	
OZU-825/6	200 mm	5.8	12.8	

Tipo	Longitud	Peso		Carga máx.
		kg	lbs	
OZU-826/1	515 mm	16.5	36.3	125 t/m 42 t/ft $\alpha=90^\circ$
OZU-826/2*	550 mm - seccionada	17.6	38.8	
OZU-826/3*	200 mm - seccionada	6.4	14.1	
OZU-826/6	200 mm	6.4	14.1	

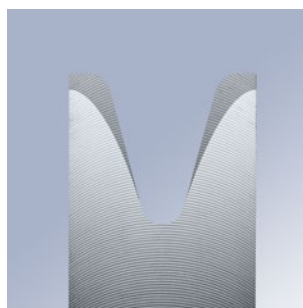
* También contamos con secciones individuales de herramienta.

ADAPTACIÓN



Carga en hombro NS V

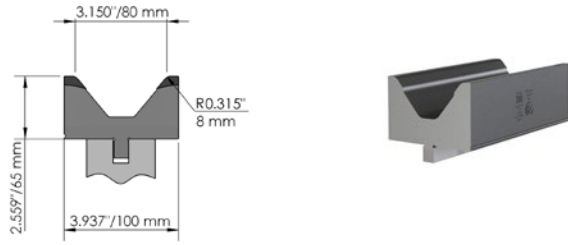
CNC-DEEPHARDENING®



Las líneas de herramientas de doblado superiores e inferiores New Standard Premium, New Standard PRO y American Style son endurecidas con nuestro proceso WILA CNC-Deephardening®. Lo mismo aplica a los Portaherramientas New Standard Premium de WILA. Esto los hace sumamente robustos y durables. Nuestros Portaherramientas New Standard Premium son templados como se muestra aquí.

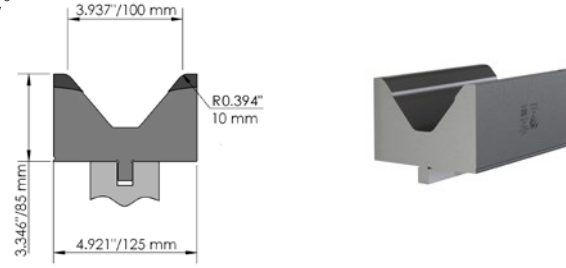
OZU-822

V=3.150"/80 mm
 $\alpha=80^\circ$
 3/8"



OZU-821

V=3.937"/100 mm
 $\alpha=80^\circ$
 1/2"

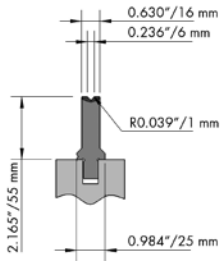


Tipo	Longitud	Peso		Carga máx.
		kg	lbs	
OZU-822/1	515 mm	19.8	43.7	150 t/m 50 t/ft $\alpha=90^\circ$
OZU-E2M-822/1	515 mm	19.8	43.7	
OZU-822/12	255 mm	9.8	21.6	

Tipo	Longitud	Peso		Carga máx.
		kg	lbs	
OZU-821/1	515 mm	32.2	70.9	150 t/m 50 t/ft $\alpha=90^\circ$
OZU-E2M-821/1	515 mm	32.2	70.9	
OZU-821/12	255 mm	15.9	35.1	

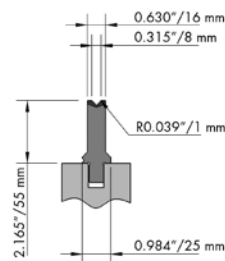
OZU-829

V=0.236"/6 mm
 $\alpha=86^\circ$
 22 Ga



OZU-830

V=0.315"/8 mm
 $\alpha=86^\circ$
 20 Ga



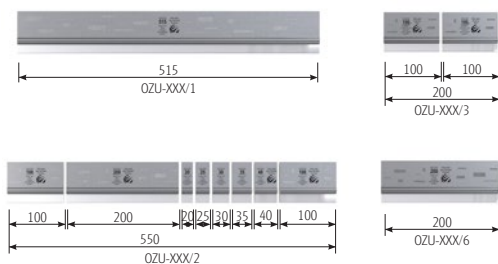
Tipo	Longitud	Peso		Carga máx.
		kg	lbs	
OZU-829/1	515 mm	4.9	10.8	120 t/m 40 t/ft
OZU-829/2*	550 mm - seccionada	5.2	11.5	
OZU-829/3*	200 mm - seccionada	1.9	4.2	
OZU-829/6	200 mm	1.9	4.2	

Tipo	Longitud	Peso		Carga máx.
		kg	lbs	
OZU-830/1	515 mm	4.9	10.8	120 t/m 40 t/ft
OZU-830/2*	550 mm - seccionada	5.2	11.5	
OZU-830/3*	200 mm - seccionada	1.9	4.2	
OZU-830/6	200 mm	1.9	4.2	

* También contamos con secciones individuales de herramienta.

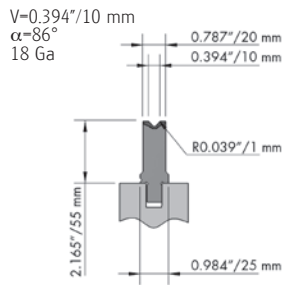
EL HERRAMENTAL SEGMENTADO BRINDA UNA FLEXIBILIDAD TOTAL

Cree cualquier longitud de herramental que desee desde 20 mm/0.787" hasta la longitud de la máquina, en incrementos de 5 mm/0.197" combinando segmentos de herramienta.

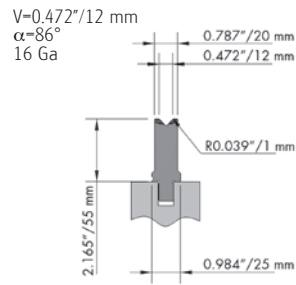


Ejemplos de segmentos de herramienta combinados para diversas longitudes de máquina			
Juego segmentado 550 mm /21.654"	200 mm /7.874"	515 mm /20.276"	Longitud total
1	1	1	1265 mm/49.8"
1	1	2	1780 mm/70.1"
1	2	3	2495 mm/98.2"
1		5	3125 mm/123"
1		6	3640 mm/143.3"
1	1	7	4355 mm/171.5"

OZU-804



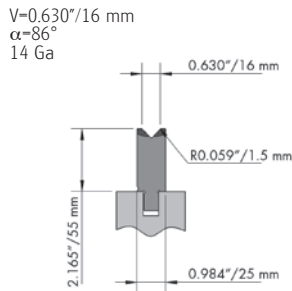
OZU-805



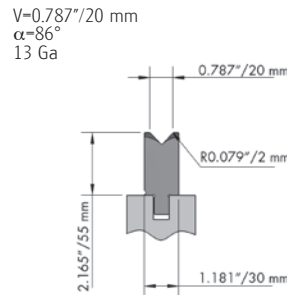
Tipo	Longitud	Peso		Carga máx.
		kg	lbs	
OZU-804/1	515 mm	5.7	12.5	120 t/m 40 t/ft
OZU-804/2*	550 mm - seccionada	6.1	13.3	
OZU-804/3*	200 mm - seccionada	2.2	4.8	
OZU-804/6	200 mm	2.2	4.8	

Tipo	Longitud	Peso		Carga máx.
		kg	lbs	
OZU-805/1	515 mm	5.7	12.5	120 t/m 40 t/ft
OZU-805/2*	550 mm - seccionada	6.1	13.3	
OZU-805/3*	200 mm - seccionada	2.2	4.8	
OZU-805/6	200 mm	2.2	4.8	

OZU-806



OZU-807

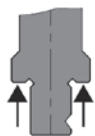


Tipo	Longitud	Peso		Carga máx.
		kg	lbs	
OZU-806/1	515 mm	6.7	14.7	120 t/m 40 t/ft
OZU-806/2*	550 mm - seccionada	7.2	15.7	
OZU-806/3*	200 mm - seccionada	2.6	5.7	
OZU-806/6	200 mm	2.6	5.7	

Tipo	Longitud	Peso		Carga máx.
		kg	lbs	
OZU-807/1	515 mm	7.7	17.0	120 t/m 40 t/ft
OZU-807/2*	550 mm - seccionada	8.3	18.2	
OZU-807/3*	200 mm - seccionada	3.0	6.6	
OZU-807/6	200 mm	3.0	6.6	

* También contamos con secciones individuales de herramienta.

ADAPTACIÓN



**Carga en hombro NS VI
 con V-Lock®**

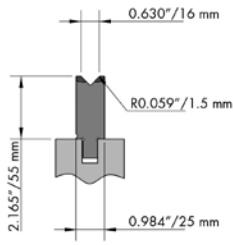
**LÍQUIDO PROTECTOR PRESS BRAKE
 PRODUCTIVITY WAX**



El producto Press Brake Productivity Wax es un líquido desarrollado para limpiar, mantener y proteger las herramientas WILA.

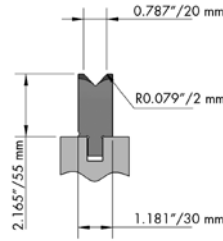
OZU-817

V=0.630"/16 mm
 $\alpha=88^\circ$
 14 Ga



OZU-818

V=0.787"/20 mm
 $\alpha=88^\circ$
 13 Ga

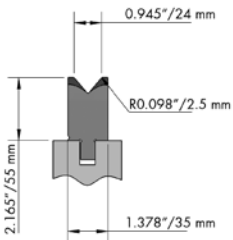


Tipo	Longitud	Peso		Carga máx.
		kg	lbs	
OZU-817/1	515 mm	6.7	14.7	120 t/m 40 t/ft
OZU-817/2*	550 mm - seccionada	7.2	15.7	
OZU-817/3*	200 mm - seccionada	2.6	5.7	
OZU-817/6	200 mm	2.6	5.7	

Tipo	Longitud	Peso		Carga máx.
		kg	lbs	
OZU-818/1	515 mm	7.7	17.0	120 t/m 40 t/ft
OZU-818/2*	550 mm - seccionada	8.3	18.2	
OZU-818/3*	200 mm - seccionada	3.0	6.6	
OZU-818/6	200 mm	3.0	6.6	

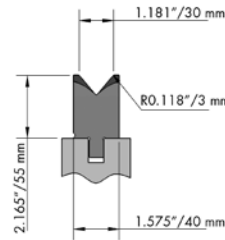
OZU-819

V=0.945"/24 mm
 $\alpha=88^\circ$
 11 Ga



OZU-820

V=1.181"/30 mm
 $\alpha=88^\circ$
 10 Ga



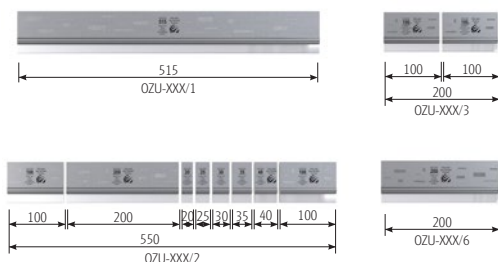
Tipo	Longitud	Peso		Carga máx.
		kg	lbs	
OZU-819/1	515 mm	8.2	18.1	120 t/m 40 t/ft
OZU-819/2*	550 mm - seccionada	8.8	19.4	
OZU-819/3*	200 mm - seccionada	3.2	7.0	
OZU-819/6	200 mm	3.2	7.0	

Tipo	Longitud	Peso		Carga máx.
		kg	lbs	
OZU-820/1	515 mm	8.8	19.3	120 t/m 40 t/ft
OZU-820/2*	550 mm - seccionada	9.4	20.6	
OZU-820/3*	200 mm - seccionada	3.4	7.5	
OZU-820/6	200 mm	3.4	7.5	

* También contamos con secciones individuales de herramienta.

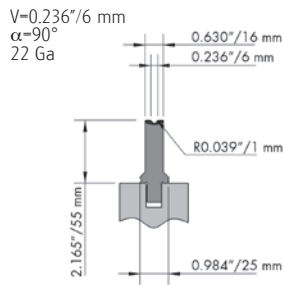
EL HERRAMENTAL SEGMENTADO BRINDA UNA FLEXIBILIDAD TOTAL

Cree cualquier longitud de herramental que desee desde 20 mm/0.787" hasta la longitud de la máquina, en incrementos de 5 mm/0.197" combinando segmentos de herramienta.

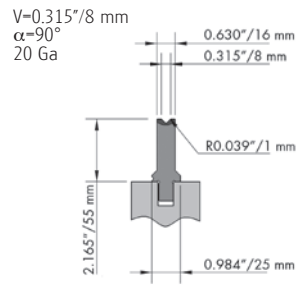


Ejemplos de segmentos de herramienta combinados para diversas longitudes de máquina			
Juego segmentado 550 mm / 21.654"	200 mm / 7.874"	515 mm / 20.276"	Longitud total
1	1	1	1265 mm / 49.8"
1	1	2	1780 mm / 70.1"
1	2	3	2495 mm / 98.2"
1		5	3125 mm / 123"
1		6	3640 mm / 143.3"
1	1	7	4355 mm / 171.5"

OZU-801



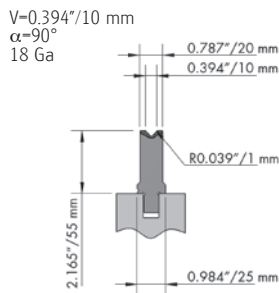
OZU-823



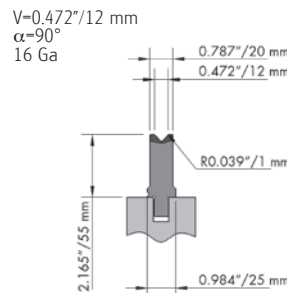
Tipo	Longitud	Peso		Carga máx.
		kg	lbs	
OZU-801/1	515 mm	4.9	10.8	120 t/m 40 t/ft
OZU-801/2*	550 mm - seccionada	5.2	11.5	
OZU-801/3*	200 mm - seccionada	1.9	4.2	
OZU-801/6	200 mm	1.9	4.2	

Tipo	Longitud	Peso		Carga máx.
		kg	lbs	
OZU-823/1	515 mm	4.9	10.8	120 t/m 40 t/ft
OZU-823/2*	550 mm - seccionada	5.2	11.5	
OZU-823/3*	200 mm - seccionada	1.9	4.2	
OZU-823/6	200 mm	1.9	4.2	

OZU-802



OZU-803

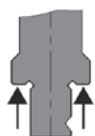


Tipo	Longitud	Peso		Carga máx.
		kg	lbs	
OZU-802/1	515 mm	5.7	12.5	120 t/m 40 t/ft
OZU-802/2*	550 mm - seccionada	6.1	13.3	
OZU-802/3*	200 mm - seccionada	2.2	4.8	
OZU-802/6	200 mm	2.2	4.8	

Tipo	Longitud	Peso		Carga máx.
		kg	lbs	
OZU-803/1	515 mm	5.7	12.5	120 t/m 40 t/ft
OZU-803/2*	550 mm - seccionada	6.1	13.3	
OZU-803/3*	200 mm - seccionada	2.2	4.8	
OZU-803/6	200 mm	2.2	4.8	

* También contamos con secciones individuales de herramienta.

ADAPTACIÓN



**Carga en hombro NS VI
 con V-Lock®**

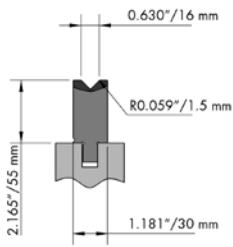
TOOL ADVISOR



El Asistente de herramientas de WILA es una herramienta de ingeniería de gama alta que ayuda a los clientes a elegir la prensa dobladora más adecuada para sus necesidades concretas. Si la herramienta requerida no está disponible de forma estándar, es posible diseñar inmediatamente una herramienta especial y pedirla a través de la tienda web de WILA.

OZU-824

V=0.630"/16 mm
 $\alpha=90^\circ$
 14 Ga



Tipo	Longitud	Peso		Carga máx.
		kg	lbs	
OZU-824/1	515 mm	7.7	17.0	120 t/m 40 t/ft
OZU-824/2*	550 mm - seccionada	8.3	18.2	
OZU-824/3*	200 mm - seccionada	3.0	6.6	
OZU-824/6	200 mm	3.0	6.6	

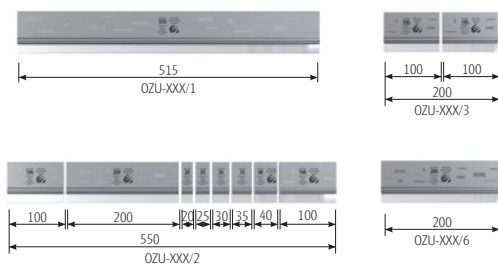
HERRAMENTAL

AMERICAN STYLE

* También contamos con secciones individuales de herramienta.

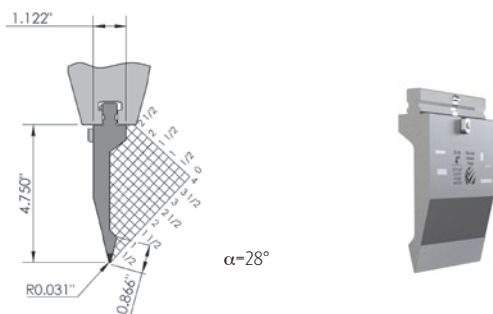
EL HERRAMENTAL SEGMENTADO BRINDA UNA FLEXIBILIDAD TOTAL

Cree cualquier longitud de herramental que desee desde 20 mm/0.787" hasta la longitud de la máquina, en incrementos de 5 mm/0.197" combinando segmentos de herramienta.

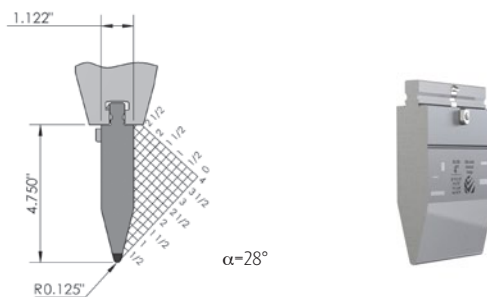


Ejemplos de segmentos de herramienta combinados para diversas longitudes de máquina			
Juego segmentado 550 mm /21.654"	200 mm 7.874"	515 mm 20.276"	Longitud total
1	1	1	1265 mm/49.8"
1	1	2	1780 mm/70.1"
1	2	3	2495 mm/98.2"
1		5	3125 mm/123"
1		6	3640 mm/143.3"
1	1	7	4355 mm/171.5"

BIU-904



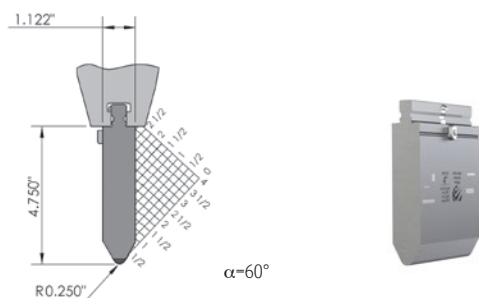
BIU-908



Tipo	Longitud	Peso		Carga máx.
		kg	lbs	
BIU-904/7	20 inch	7.5	16.4	70 t/m 24 t/ft
BIU-904/8*	18.5 inch - seccionada	6.9	15.2	
BIU-904/9*	8 inch - seccionada	2.4	5.3	

Tipo	Longitud	Peso		Carga máx.
		kg	lbs	
BIU-908/7	20 inch	12.3	27.2	100 t/m 34 t/ft
BIU-908/8*	18.5 inch - seccionada	11.4	25.2	
BIU-908/9*	8 inch - seccionada	3.8	8.4	

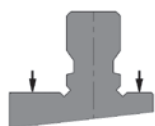
BIU-918



Tipo	Longitud	Peso		Carga máx.
		kg	lbs	
BIU-918/7**	20 inch	13	28.7	100 t/m 34 t/ft
BIU-918/8*	18.5 inch - seccionada	12	26.6	
BIU-918/9*	8 inch - seccionada	4.3	9.5	

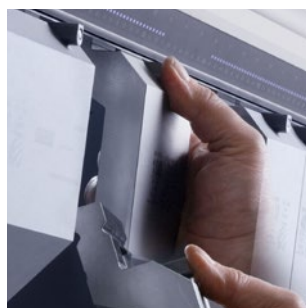
* También contamos con secciones individuales de herramienta.** Provistas con pasadores de seguridad (Safety-Pins) fijos (vea la página 36).

ADAPTACIÓN



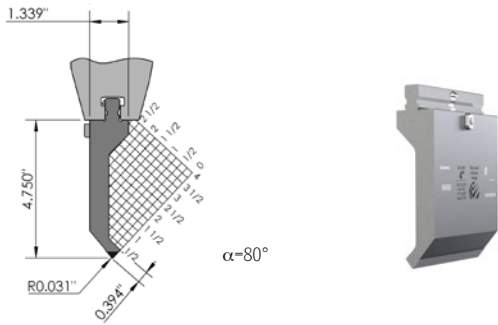
Carga en hombro AS II

SAFETY-CLICK®

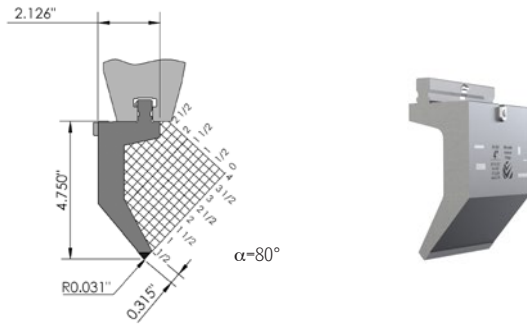


Safety-Click® es un mecanismo de seguridad patentado de WILA que se ha integrado a las herramientas superiores que pesan más de 12,5 kg/28 lbs. Este revolucionario mecanismo permite cambiar las herramientas verticalmente con un simple clic para ponerlas o quitarlas de la Sujeción.

BIU-905



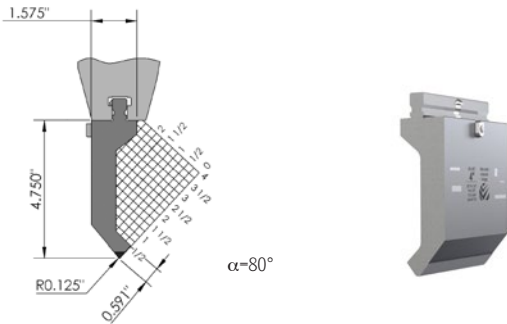
BIU-906



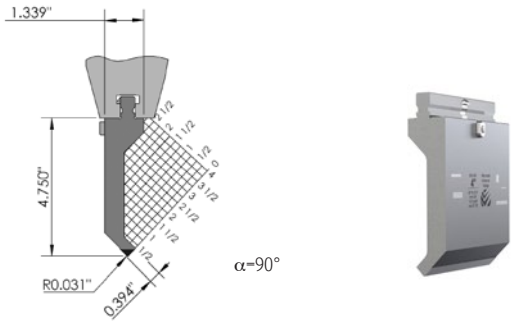
Tipo	Longitud	Peso		Carga máx.
		kg	lbs	
BIU-905/7	20 inch	9.9	21.8	75 t/m 25 t/ft
BIU-905/8*	18.5 inch - seccionada	9.2	20.2	
BIU-905/9*	8 inch - seccionada	3.1	6.8	

Tipo	Longitud	Peso		Carga máx.
		kg	lbs	
BIU-906/7	20 inch	12.3	27.2	65 t/m 22 t/ft
BIU-906/8*	18.5 inch - seccionada	11.4	25.2	
BIU-906/9*	8 inch - seccionada	3.9	8.6	

BIU-907



BIU-901

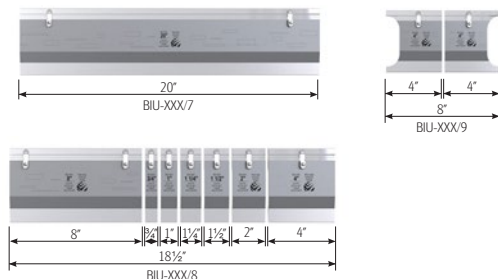


Tipo	Longitud	Peso		Carga máx.
		kg	lbs	
BIU-907/7	20 inch	12.0	26.5	120 t/m 40 t/ft
BIU-907/8*	18.5 inch - seccionada	11.1	24.5	
BIU-907/9*	8 inch - seccionada	3.8	8.4	

Tipo	Longitud	Peso		Carga máx.
		kg	lbs	
BIU-901/7	20 inch	10.1	22.2	75 t/m 25 t/ft
BIU-901/8*	18.5 inch - seccionada	9.3	20.5	
BIU-901/9*	8 inch - seccionada	3.2	7.1	

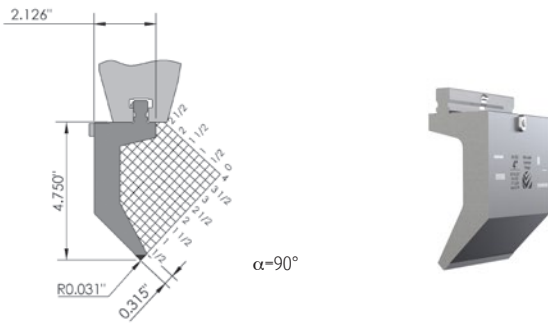
EL HERRAMENTAL SEGMENTADO BRINDA UNA FLEXIBILIDAD TOTAL

Cree cualquier longitud de herramental que desee desde 0.75" hasta la longitud de la máquina, en incrementos de 0.25" combinando segmentos de herramienta.

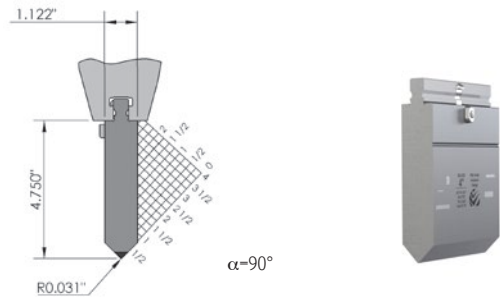


Ejemplos de segmentos de herramienta combinados para diversas longitudes de máquina				
	18.5"	2 x 4"	20" solid	Longitud total
1			3	78.5"
1			4	98.5"
1		1	5	126.5"
1		1	6	146.5"
1		1	7	166.5"

BIU-902



BIU-903



Tipo	Longitud	Peso		Carga máx.
		kg	lbs	
BIU-902/7**	20 inch	13.0	28.5	75 t/m 25 t/ft
BIU-902/8*	18.5 inch - seccionada	12.0	26.4	
BIU-902/9*	8 inch - seccionada	4.1	9.0	

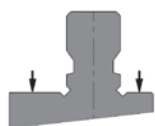
Tipo	Longitud	Peso		Carga máx.
		kg	lbs	
BIU-903/7**	20 inch	13.8	30.4	120 t/m 40 t/ft
BIU-903/8*	18.5 inch - seccionada	12.8	28.2	
BIU-903/9*	8 inch - seccionada	4.3	9.5	

HERRAMENTAL

AMERICAN VINTAGE

* También contamos con secciones individuales de herramienta.** Provistas con pasadores de seguridad (Safety-Pins) fijos (vea la página 36).

ADAPTACIÓN



Carga en hombro AS II



Carga en hombro NS VI con V-Lock®

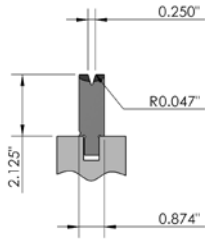
SISTEMA DE SUJECIÓN MANUAL



Dentro del marco de su concepto de UPB, WILA ha incluido además un sistema de sujeción mecánica en su programa para herramientas American Style. Se trata de un sistema mecánico en el cual la sujeción se hace mediante un cuerpo continuo con placas de sujeción. Las herramientas superiores se sujetan manualmente apretando las placas de sujeción, las herramientas no se asientan automáticamente. Este sistema mecánico puede usarse para herramientas superiores estándar American Style y herramientas superiores American Style rediseñadas por WILA con Safety-Click®.

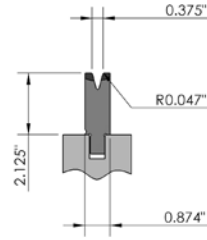
OZU-901

V=0.250"/6.4 mm
 $\alpha=30^\circ$
 22 Ga



OZU-902

V=0.375"/9.5 mm
 $\alpha=30^\circ$
 18 Ga

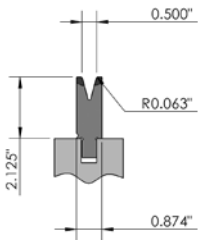


Tipo	Longitud	Peso		Carga máx.
		kg	lbs	
OZU-901/7	20 inch	5.5	12.1	60 t/m 20 t/ft $\alpha=90^\circ$
OZU-901/8*	18.5 inch - seccionada	5.1	11.2	
OZU-901/9*	8 inch - seccionada	2.2	4.8	

Tipo	Longitud	Peso		Carga máx.
		kg	lbs	
OZU-902/7	20 inch	5.3	11.6	60 t/m 20 t/ft $\alpha=90^\circ$
OZU-902/8*	18.5 inch - seccionada	4.9	10.8	
OZU-902/9*	8 inch - seccionada	2.1	4.7	

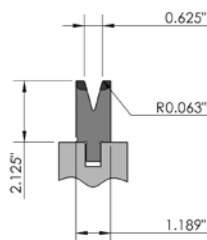
OZU-903

V=0.500"/12.7 mm
 $\alpha=30^\circ$
 16 Ga



OZU-904

V=0.625"/15.9 mm
 $\alpha=30^\circ$
 14 Ga



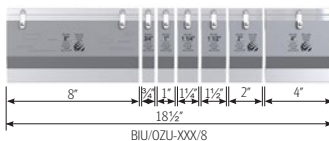
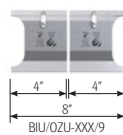
Tipo	Longitud	Peso		Carga máx.
		kg	lbs	
OZU-903/7	20 inch	5.0	11.1	60 t/m 20 t/ft $\alpha=90^\circ$
OZU-903/8*	18.5 inch - seccionada	4.7	10.2	
OZU-903/9*	8 inch - seccionada	2.0	4.4	

Tipo	Longitud	Peso		Carga máx.
		kg	lbs	
OZU-904/7	20 inch	6.5	14.2	60 t/m 20 t/ft $\alpha=90^\circ$
OZU-904/8*	18.5 inch - seccionada	6.0	13.1	
OZU-904/9*	8 inch - seccionada	2.6	5.7	

* También contamos con secciones individuales de herramienta.

EL HERRAMENTAL SEGMENTADO BRINDA UNA FLEXIBILIDAD TOTAL

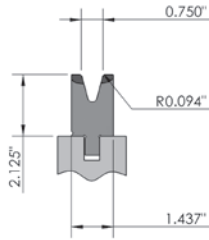
Cree cualquier longitud de herramental que desee desde 0.75" hasta la longitud de la máquina, en incrementos de 0.25" combinando segmentos de herramienta.



Ejemplos de segmentos de herramienta combinados para diversas longitudes de máquina				
	18.5"	2 x 4"	20" solid	Longitud total
1			3	78.5"
1			4	98.5"
1		1	5	126.5"
1		1	6	146.5"
1		1	7	166.5"

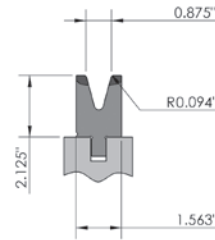
OZU-905

V=0.750"/19.1 mm
 $\alpha=30^\circ$
 13 Ga



OZU-906

V=0.875"/22.2 mm
 $\alpha=30^\circ$
 12 Ga

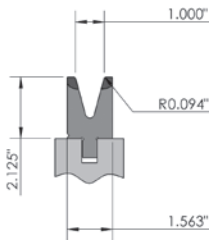


Tipo	Longitud	Peso		Carga máx.
		kg	lbs	
OZU-905/7	20 inch	7.4	16.2	60 t/m 20 t/ft $\alpha=90^\circ$
OZU-905/8*	18.5 inch - seccionada	6.8	15.0	
OZU-905/9*	8 inch - seccionada	2.9	6.5	

Tipo	Longitud	Peso		Carga máx.
		kg	lbs	
OZU-906/7	20 inch	7.7	16.9	60 t/m 20 t/ft $\alpha=90^\circ$
OZU-906/8*	18.5 inch - seccionada	7.1	15.6	
OZU-906/9*	8 inch - seccionada	3.1	6.8	

OZU-907

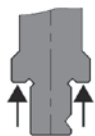
V=1.000"/25.4 mm
 $\alpha=30^\circ$
 11 Ga



Tipo	Longitud	Peso		Carga máx.
		kg	lbs	
OZU-907/7	20 inch	7.2	15.9	60 t/m 20 t/ft $\alpha=90^\circ$
OZU-907/8*	18.5 inch - seccionada	6.7	14.7	
OZU-907/9*	8 inch - seccionada	2.9	6.4	

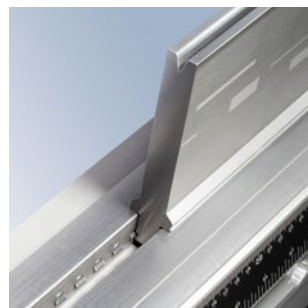
* También contamos con secciones individuales de herramienta.

ADAPTACIÓN



**Carga en hombro NS VI
 con V-Lock®**

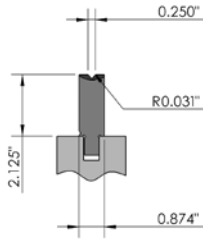
V-LOCK®



V-Lock® mejora la sujeción y el posicionamiento de las herramientas inferiores. Una ranura en la espiga de la herramienta permite que los pasadores de sujeción de diseño especial permiten el alineamiento automático y firme de las herramientas inferiores en las direcciones X y Y.

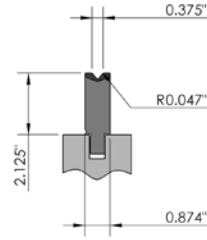
OZU-910

V=0.250"/6.4 mm
 $\alpha=80^\circ$
 22 Ga



OZU-911

V=0.375"/9.5 mm
 $\alpha=80^\circ$
 18 Ga

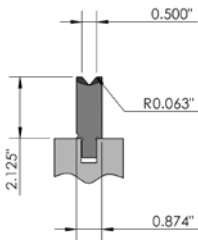


Tipo	Longitud	Peso		Carga máx.
		kg	lbs	
OZU-910/7	20 inch	5.6	12.3	80 t/m 27 t/ft $\alpha=90^\circ$
OZU-910/8*	18.5 inch - seccionada	5.2	11.4	
OZU-910/9*	8 inch - seccionada	2.2	4.9	

Tipo	Longitud	Peso		Carga máx.
		kg	lbs	
OZU-911/7	20 inch	5.5	12.1	80 t/m 27 t/ft $\alpha=90^\circ$
OZU-911/8*	18.5 inch - seccionada	5.1	11.2	
OZU-911/9*	8 inch - seccionada	2.2	4.8	

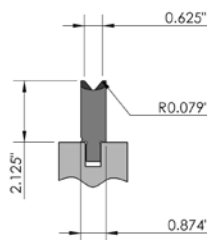
OZU-912

V=0.500"/12.7 mm
 $\alpha=80^\circ$
 16 Ga



OZU-913

V=0.625"/15.9 mm
 $\alpha=80^\circ$
 14 Ga



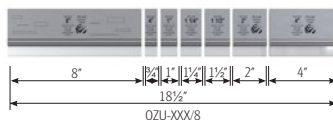
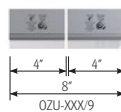
Tipo	Longitud	Peso		Carga máx.
		kg	lbs	
OZU-912/7	20 inch	5.4	12.0	80 t/m 27 t/ft $\alpha=90^\circ$
OZU-912/8*	18.5 inch - seccionada	5.0	11.1	
OZU-912/9*	8 inch - seccionada	2.2	4.8	

Tipo	Longitud	Peso		Carga máx.
		kg	lbs	
OZU-913/7	20 inch	5.3	11.7	80 t/m 27 t/ft $\alpha=90^\circ$
OZU-913/8*	18.5 inch - seccionada	4.9	10.9	
OZU-913/9*	8 inch - seccionada	2.1	4.7	

* También contamos con secciones individuales de herramienta.

EL HERRAMENTAL SEGMENTADO BRINDA UNA FLEXIBILIDAD TOTAL

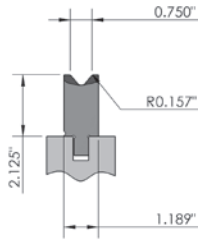
Cree cualquier longitud de herramental que desee desde 0.75" hasta la longitud de la máquina, en incrementos de 0.25" combinando segmentos de herramienta.



Ejemplos de segmentos de herramienta combinados para diversas longitudes de máquina				
	18.5"	2 x 4"	20" solid	Longitud total
1			3	78.5"
1			4	98.5"
1		1	5	126.5"
1		1	6	146.5"
1		1	7	166.5"

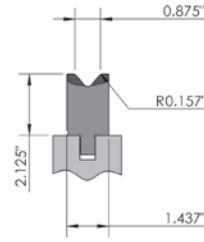
OZU-914

V=0.750"/19.1 mm
 $\alpha=80^\circ$
 13 Ga



OZU-915

V=0.875"/22.2 mm
 $\alpha=80^\circ$
 12 Ga

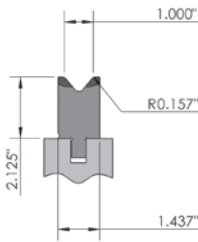


Tipo	Longitud	Peso		Carga máx.
		kg	lbs	
OZU-914/7	20 inch	6.9	15.2	80 t/m 27 t/ft $\alpha=90^\circ$
OZU-914/8*	18.5 inch - seccionada	6.4	14.1	
OZU-914/9*	8 inch - seccionada	2.8	6.1	

Tipo	Longitud	Peso		Carga máx.
		kg	lbs	
OZU-915/7	20 inch	8.1	17.8	80 t/m 27 t/ft $\alpha=90^\circ$
OZU-915/8*	18.5 inch - seccionada	7.5	16.5	
OZU-915/9*	8 inch - seccionada	3.2	7.1	

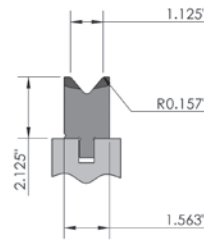
OZU-916

V=1.000"/25.4 mm
 $\alpha=80^\circ$
 11 Ga



OZU-917

V=1.125"/28.6 mm
 $\alpha=80^\circ$
 10 Ga

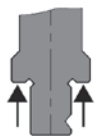


Tipo	Longitud	Peso		Carga máx.
		kg	lbs	
OZU-916/7	20 inch	7.9	17.5	80 t/m 27 t/ft $\alpha=90^\circ$
OZU-916/8*	18.5 inch - seccionada	7.3	16.1	
OZU-916/9*	8 inch - seccionada	3.2	7.0	

Tipo	Longitud	Peso		Carga máx.
		kg	lbs	
OZU-917/7	20 inch	8.4	18.6	100 t/m 34 t/ft $\alpha=90^\circ$
OZU-917/8*	18.5 inch - seccionada	7.8	17.2	
OZU-917/9*	8 inch - seccionada	3.4	7.4	

* También contamos con secciones individuales de herramienta.

ADAPTACIÓN



**Carga en hombro NS VI
 con V-Lock®**

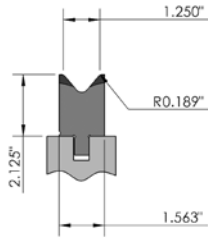
TOOL ADVISOR



El Asistente de herramientas de WILA es una herramienta de ingeniería de gama alta que ayuda a los clientes a elegir la prensa dobladora más adecuada para sus necesidades concretas. Si la herramienta requerida no está disponible de forma estándar, es posible diseñar inmediatamente una herramienta especial y pedirla a través de la tienda web de WILA.

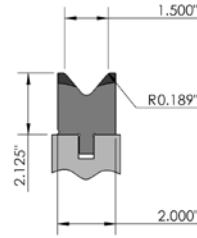
OZU-918

V=1.250"/31.8 mm
 $\alpha=80^\circ$
 10 Ga



OZU-919

V=1.500"/38.1 mm
 $\alpha=80^\circ$
 3/16"

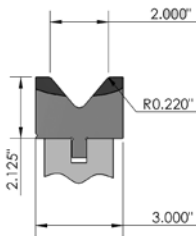


Tipo	Longitud	Peso		Carga máx.
		kg	lbs	
OZU-918/7	20 inch	8.2	18.0	100 t/m 34 t/ft $\alpha=90^\circ$
OZU-918/8*	18.5 inch - seccionada	7.6	16.7	
OZU-918/9*	8 inch - seccionada	3.3	7.2	

Tipo	Longitud	Peso		Carga máx.
		kg	lbs	
OZU-919/7	20 inch	10.1	22.2	100 t/m 34 t/ft $\alpha=90^\circ$
OZU-919/8*	18.5 inch - seccionada	9.3	20.5	
OZU-919/9*	8 inch - seccionada	4.0	8.9	

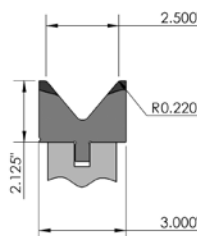
OZU-920

V=2.000"/50.8 mm
 $\alpha=80^\circ$
 1/4"



OZU-921

V=02.500"/63.5 mm
 $\alpha=80^\circ$
 5/16"



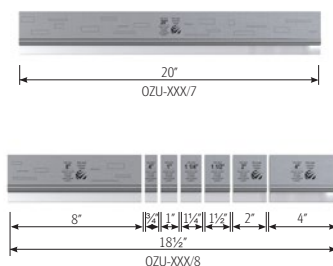
Tipo	Longitud	Peso		Carga máx.
		kg	lbs	
OZU-920/7	20 inch	14.2	31.3	100 t/m 34 t/ft $\alpha=90^\circ$
OZU-920/8*	18.5 inch - seccionada	13.2	29.0	
OZU-920/9*	8 inch - seccionada	5.7	12.5	

Tipo	Longitud	Peso		Carga máx.
		kg	lbs	
OZU-921/7	20 inch	12.5	27.5	100 t/m 34 t/ft $\alpha=90^\circ$
OZU-921/8*	18.5 inch - seccionada	11.6	25.5	
OZU-921/9*	8 inch - seccionada	5.0	11.0	

* También contamos con secciones individuales de herramienta.

EL HERRAMENTAL SEGMENTADO BRINDA UNA FLEXIBILIDAD TOTAL

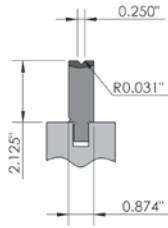
Cree cualquier longitud de herramental que desee desde 0.75" hasta la longitud de la máquina, en incrementos de 0.25" combinando segmentos de herramienta.



Ejemplos de segmentos de herramienta combinados para diversas longitudes de máquina				
	18.5"	2 x 4"	20" solid	Longitud total
1			3	78.5"
1			4	98.5"
1		1	5	126.5"
1		1	6	146.5"
1		1	7	166.5"

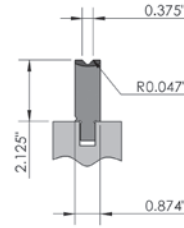
OZU-940

V=0.250"/6.4 mm
 $\alpha=90^\circ$
 22 Ga



OZU-941

V=0.375"/9.5 mm
 $\alpha=90^\circ$
 18 Ga

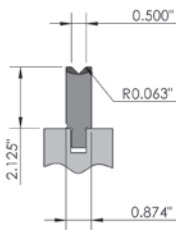


Tipo	Longitud	Peso		Carga máx.
		kg	lbs	
OZU-940/7	20 inch	5.6	12.3	100 t/m 34 t/ft
OZU-940/8*	18.5 inch - seccionada	5.2	11.4	
OZU-940/9*	8 inch - seccionada	2.2	4.9	

Tipo	Longitud	Peso		Carga máx.
		kg	lbs	
OZU-941/7	20 inch	5.5	12.2	100 t/m 34 t/ft
OZU-941/8*	18.5 inch - seccionada	5.1	11.3	
OZU-941/9*	8 inch - seccionada	2.2	4.9	

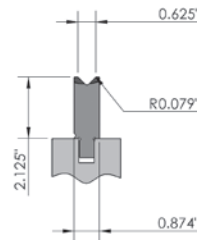
OZU-942

V=0.500"/12.7 mm
 $\alpha=90^\circ$
 16 Ga



OZU-943

V=0.625"/15.9 mm
 $\alpha=90^\circ$
 14 Ga

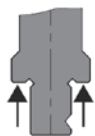


Tipo	Longitud	Peso		Carga máx.
		kg	lbs	
OZU-942/7	20 inch	5.4	12.0	100 t/m 34 t/ft
OZU-942/8*	18.5 inch - seccionada	5.0	11.1	
OZU-942/9*	8 inch - seccionada	2.2	4.8	

Tipo	Longitud	Peso		Carga máx.
		kg	lbs	
OZU-943/7	20 inch	5.4	11.9	100 t/m 34 t/ft
OZU-943/8*	18.5 inch - seccionada	5.0	11.0	
OZU-943/9*	8 inch - seccionada	2.2	4.7	

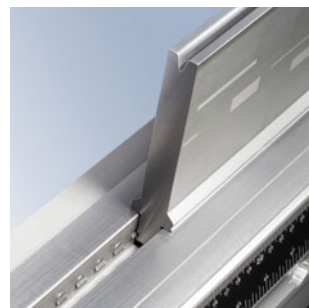
* También contamos con secciones individuales de herramienta.

ADAPTACIÓN



**Carga en hombro NS VI
 con V-Lock®**

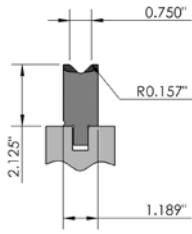
V-LOCK®



V-Lock® mejora la sujeción y el posicionamiento de las herramientas inferiores. Una ranura en la espiga de la herramienta permite que los pasadores de sujeción de diseño especial permiten el alineamiento automático y firme de las herramientas inferiores en las direcciones X y Y.

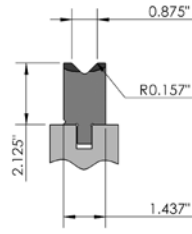
OZU-944

V=0.750"/19.1 mm
 $\alpha=90^\circ$
 13 Ga



OZU-945

V=0.875"/22.2 mm
 $\alpha=90^\circ$
 12 Ga



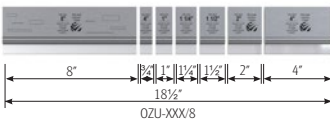
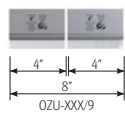
Tipo	Longitud	Peso		Carga máx.
		kg	lbs	
OZU-944/7	20 inch	7.0	15.3	100 t/m 34 t/ft
OZU-944/8*	18.5 inch - seccionada	6.4	14.2	
OZU-944/9*	8 inch - seccionada	2.8	6.1	

Tipo	Longitud	Peso		Carga máx.
		kg	lbs	
OZU-945/7	20 inch	8.2	18.0	100 t/m 34 t/ft
OZU-945/8*	18.5 inch - seccionada	7.6	16.7	
OZU-945/9*	8 inch - seccionada	3.3	7.2	

* También contamos con secciones individuales de herramienta.

EL HERRAMENTAL SEGMENTADO BRINDA UNA FLEXIBILIDAD TOTAL

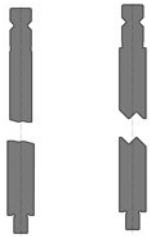
Cree cualquier longitud de herramental que desee desde 0.75" hasta la longitud de la máquina, en incrementos de 0.25" combinando segmentos de herramienta.



Ejemplos de segmentos de herramienta combinados para diversas longitudes de máquina				
	18.5"	2 x 4"	20" solid	Longitud total
1			3	78.5"
1			4	98.5"
1	1		5	126.5"
1	1		6	146.5"
1	1	1	7	166.5"

HERRAMENTAL HECHO A LA MEDIDA

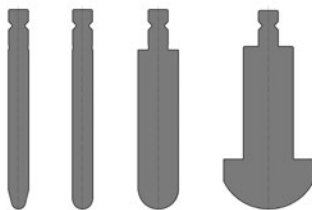
Además de las herramientas y accesorios estándar, podemos suministrar herramientas hechas a la medida, las cuales se pueden fabricar según las necesidades del cliente. Estas herramientas pueden hacerse en cualquiera de los estilos de herramienta y a la longitud específica requerida, así como con diferentes métodos de templado.



Herramental para doblado en S

También es posible segmentar las herramientas a las longitudes deseadas por el cliente, para permitir, por ejemplo, el doblado de productos en forma de caja. Para herramientas superiores, es posible proveer juegos de herramienta que incluyen secciones con resalte J134 (secciones con un corte para aceptar partes con una pestaña invertida).

En esta página se muestran varias posibilidades.



Herramental para radios



Resalte



Doblado de Cajas



Uso Rudo



Doblado de Radios



Aplicación Especial

HERRAMENTAL

HERRAMIENTAS INFERIORES AJUSTABLES (MVM Y MULTI-V)

El Herramental Hecho a la Medida incluye además herramientas inferiores con ancho de abertura ajustable. El ancho de abertura (abertura en V) puede ajustarse según sea necesario (Fig. 4.1). La ventaja principal que ofrecen estas herramientas inferiores ajustables es que la herramienta inferior no necesita ser cambiada con el espesor de la chapa: el ancho de la abertura puede ajustarse de manera sencilla según sea necesario. Esto da como resultado ahorros sustanciales de tiempo, especialmente en el caso de dimensiones grandes.

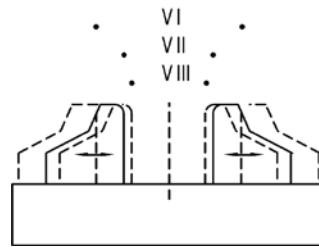
La gama de productos de WILA incluye dos modelos de herramientas inferiores ajustables:

- Herramienta inferior de ajuste automático, tipo MVM, diseñada para doblado de precisión de chapa
- Herramienta inferior de ajuste manual, tipo Multi-V, diseñada para doblado de placa

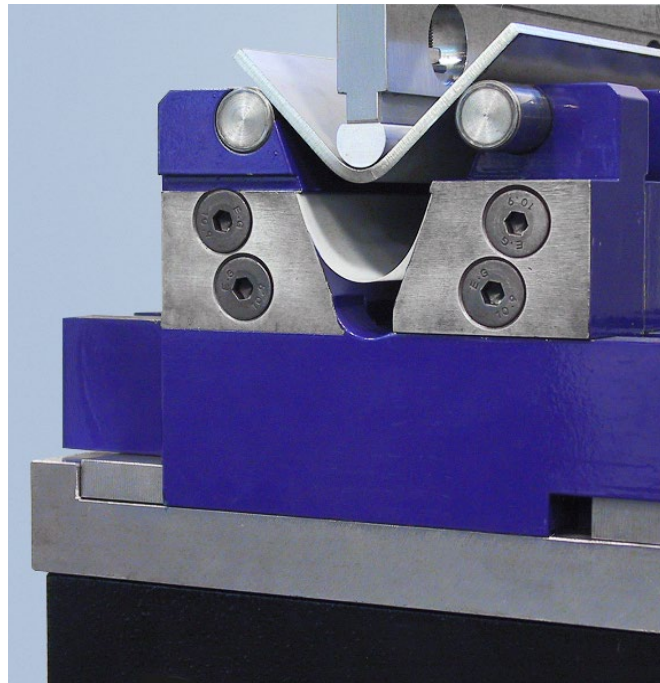
Multi-V-MATIC (MVM).



Fig. 4.1

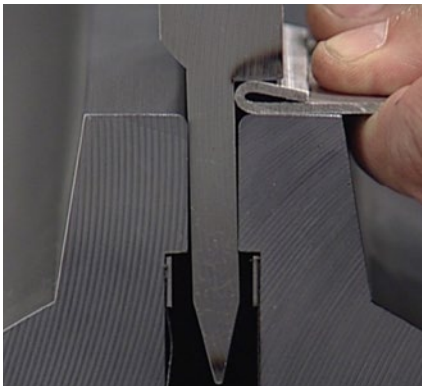
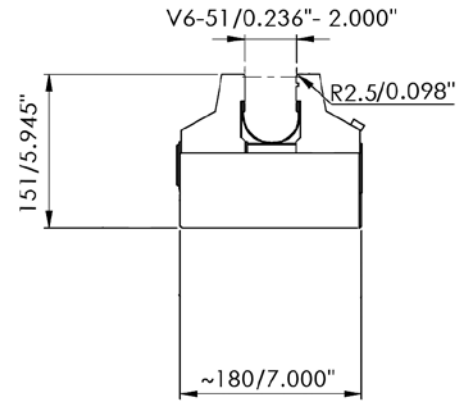


Multi-V.

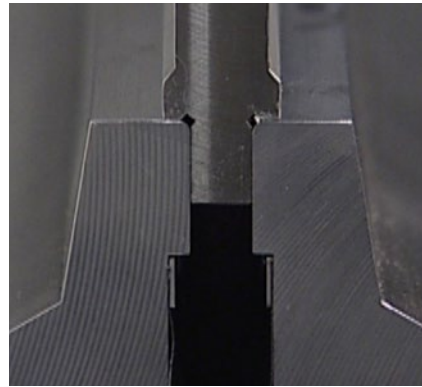


MVM TIPO I-1

La herramienta inferior de ajuste automático MVM tipo I-1 ofrece un número específico de ventajas. Gracias a las posibilidades de ajuste de intervalo sin límites, siempre puede seleccionarse la abertura en V óptima. Cambiar la abertura en V es muy rápido, pues no hay herramientas inferiores que cambiar, y no se requieren barras separadoras. La abertura en V puede cambiarse usando un Motor de Accionamiento CNC que puede conectarse al control de la prensa, lo que permite que la abertura en V se programe automáticamente. O, la MVM puede suministrarse con un ensamble de manivela y contador digital para seleccionar y desplegar la abertura en V deseada. Gracias a la construcción compacta, El usuario tiene una libertad de doblado óptimo. Además, la construcción es sumamente estable debido a que su diseño se basa en el principio de mordaza. Incluso, es posible combinar el sistema con una herramienta de aplanado (por ejemplo, tipo BIU-051) para predoblar y aplanar. Al mismo tiempo, la MVM puede usarse como portaherramientas para otras herramientas inferiores con adaptación de 13 mm/0.511", por ejemplo las herramientas inferiores OZU de los programas New Standard o American.



Predoblado y aplanado en la misma herramienta



Actúa como portaherramientas para herramientas inferiores OZU



MVM Tipo I-1.

MVM I.1 HERRAMIENTA INFERIOR CENTRALMENTE AJUSTABLE		
Abertura en V de ajuste continuo en el intervalo de 6 -51 mm/0.236-2.0".		
Entrega	Estándar	Opcional
Unidad de accionamiento CNC	●	
Ajuste manual con lectura digital		○
No se requieren cambios de herramienta	●	
Siempre la abertura en V ideal	●	
Los radios de doblado son CNC-Deeplhardened®	●	
Predoblado y aplanado en la misma herramienta	●	
Actúa como Portaherramientas para herramienta OZU	●	
Ángulos de doblado prácticamente ilimitados (por ejemplo 30° a S=6 mm/0.236")	●	

Longitud	Peso		Carga máx.
	kg	lbs	
1785 mm/6 ft	179	394	100 t/m 34 t/ft α= 90°
2040 mm	204	450	
2380 mm/8 ft	238	525	
2550 mm	255	562	
3060 mm/10 ft	306	675	
3655 mm/12 ft	366	806	
4080 mm	408	900	
4250 mm/14 ft	425	937	
4845 mm	481	1060	
6120 mm	601	1325	

Nota: otras longitudes bajo solicitud.

MULTI-V

La herramienta inferior ajustable completamente modular tipo Multi-V ofrece un número de ventajas. La estructura principal de Multi-V es sencilla; consta de elementos múltiples del mismo tipo, los cuales son integrados en una herramienta. En caso de daño, es sencillo y económico reemplazar uno o más módulos. Es posible cambiar rápidamente las aberturas en V deseadas deslizando las barras separadoras en el lado frontal y trasero del asiento y luego asegurar la sección de Multi-V con dos juegos de tornillos. Nosotros podemos suministrar las barras separadoras, o el cliente puede conseguirlas localmente. Esto le da la posibilidad de elegir la abertura en V que mejor se adapte a las características del material que se va a procesar; esto es particularmente útil al doblar materiales de alta resistencia a la tensión, los cuales tienen una gran cantidad de recuperación elástica. La Multi-V está equipada con barras de rodillo templadas de baja fricción, las cuales reducen el marcado en el exterior de la parte, y además reducen la fuerza de doblez requerida entre 10% y 30% en comparación con las herramientas inferiores convencionales.

La Multi-V se fabrica en longitudes que van de 500 mm/19.7" a 1050 mm/41.3", y las longitudes de la Multi-V pueden combinarse para obtener cualquier longitud requerida.

Hay cuatro modelos estándar de Multi-V disponibles: los modelos B, D, E y F con abertura mínima de 24 mm/0.95" y abertura máxima de 400 mm/15.75". Vea la fig. 4.2 y la tabla. La placa base (saddle) para el Multi-V tiene 40 mm/1.575" de espesor en configuración estándar y puede ser suministrado con la cara inferior plana, con espiga o para ser atornillada a la prensa dobladora.

También contamos con versiones semiautomáticas de Multi-V para los modelos más grandes E y F, mediante las cuales un mecanismo de accionamiento de cadena se integra a la placa base para abrir y cerrar las mordazas de Multi-V mediante un motor eléctrico, y no manualmente.

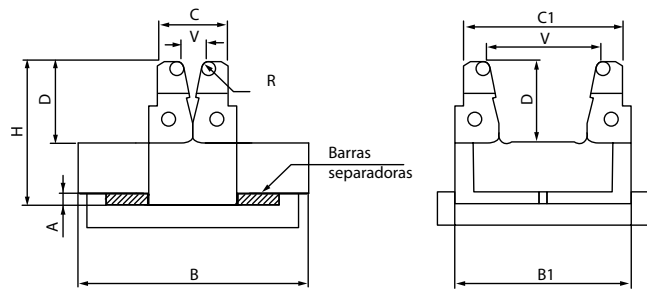
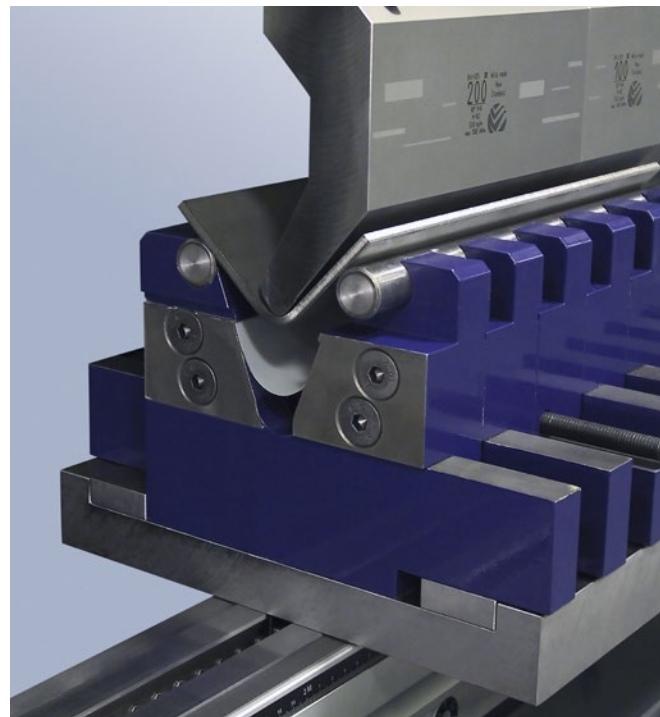


Fig. 4.2

MULTI-V										
Modelo	Abertura en V	Carga máx. at 90°	A	B	B1	C	C1	D	H	R
B	24-124 mm 0.95-4.88"	125 t/m 42 t/ft	15 0.591"	254 10"	197 7.756'	77 3.031'	177 6.968'	90 3.543'	160 6.299'	8 0.315"
D	65-180 mm 2.56-7.09"	200 t/m 67 t/ft	15 0.591"	324 12.756'	277 10.905'	160 6.299'	277 10.906'	90 3.543'	160 6.299'	125 0.492"
E	120-300 mm 4.72-11.81"	400 t/m 133 t/ft	20 0.787"	510 20.079'	447 17.598'	267 10.511'	447 17.598'	130 5.118"	250 9.842"	20 0.787"
F	150-400 mm 5.90-15.75"	600 t/m 200 t/ft	25 0.984"	680 26.771"	585 23.031"	335 13.188"	585 23.031"	190 7.480"	350 13.780"	25 0.984"



HERRAMENTAL HERRAMIENTAS DE APLANADO (DD)

Las herramientas de aplanado (a menudo llamadas herramientas de doblado Hemming o Dutch) se utilizan para pre-doblar la chapa y luego aplastarla para lograr el cierre (Fig. 4.3). Esta técnica se puede usar para dar un acabado a las aristas filosas o como refuerzo en la pieza doblada.

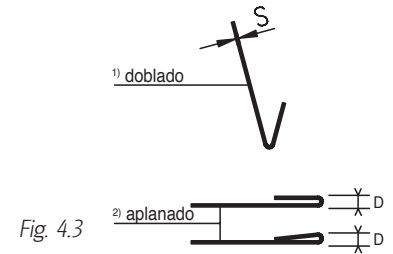


Fig. 4.3

Dependiendo del tonelaje disponible y de la chapa que se vaya a doblar (tipo de material y espesor), la chapa puede presionarse y doblarse a un mayor o menor grado. La tabla de fuerzas en la página 81 indicando los tonelajes requeridos para cerrar la chapa, para acero suave 42kN/cm² y para acero inoxidable 70 kN/cm². Los valores indicados pueden variar ligeramente en la práctica.

Hay varias opciones de herramientas en el programa WILA que se pueden usar para esta operación de doblado. Si el aplanado se realiza ocasionalmente, la operación se puede realizar en dos pasos siendo el primero el pre-doblado a 30° usando herramientas superiores e inferiores estándar de 30°. La segunda operación utiliza herramientas superiores e inferiores de aplanado para el cierre (Fig. 4.4). Se recomienda utilizar estas herramientas de aplanado en materiales que no excedan los 2 mm/ 0.079" de espesor.

Usando la herramienta superior New Standard tipo BIU-051, por ejemplo, combinada con la herramienta inferior tipo OZU-083, pueden realizar tanto el pre-doblado y como el aplanado (Fig. 4.5). Estas combinaciones de herramientas tiene la ventaja adicional de que se pueden utilizar para doblados universales. Debido a que la configuración del diseño es céntrica, no se requiere mecanismo de deslizamiento. Recomendamos un espesor máximo de chapa de 1.5 mm/0.059" con esta combinación de herramientas.

Las herramientas de aplanado con accionamiento por resortes, que consiste en un porta-herramienta y una matriz accionada por resorte, es otra opción (Fig. 4.6). Cuando se combina con una herramienta superior de 28°, la chapa se puede pre-doblar y luego aplanar. Debido a que la abertura en V puede ajustarse al espesor de la chapa, pueden doblarse longitudes pequeñas de pestaña. Sin embargo, esta combinación no puede usarse para doblado universal. La gama de productos incluye varios diseños estándar, tipo DDU (página 102) con diferentes aberturas en V.

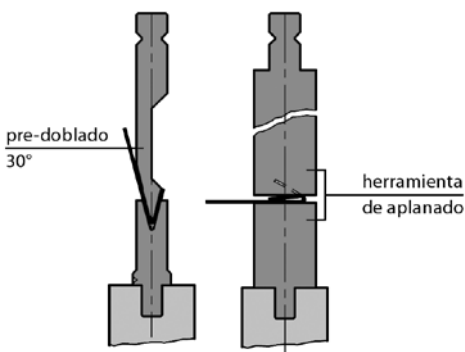


Fig. 4.4

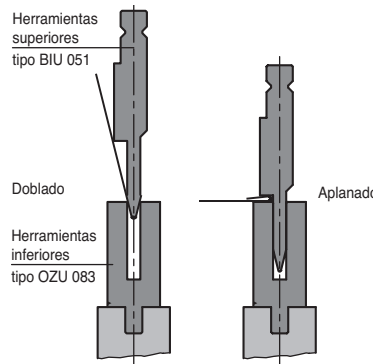


Fig. 4.5

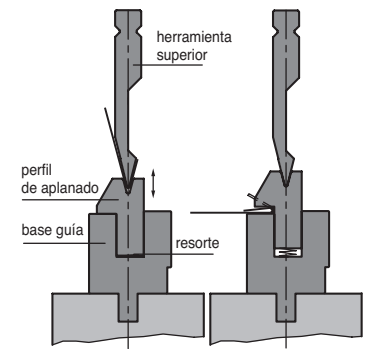


Fig. 4.6

Como una versión moderna de la herramienta de doblado con acción de resorte, WILA ofrece la herramienta hidráulica de doblado estilo Dutch (Fig. 4.7). La parte que presiona es impulsada por cilindros hidráulicos incorporados en la herramienta. Cuando la herramienta está inactiva, está en una posición cerrada, y simultáneamente sirve como portaherramienta. Pueden ponerse herramientas inferiores intercambiables arriba de la parte de aplanado, lo que hace posible ajustar el tamaño de la abertura en V según se desee. Para este propósito, WILA ofrece un Paquete de Potencia Hidráulica modificado (presión máxima 90 Bar) para esta aplicación. Solicite información para detalles.

Las herramientas hidráulicas de aplanado y de acción de resorte pueden montarse en la máquina de diversas maneras:

- por separado en la mesa de la prensa dobladora.
- en la ranura de sujeción en la mesa o en el brazo inferior usando una espiga en la parte inferior (Fig. 4.8).
- directamente atornilladas al brazo inferior (Fig. 4.9), solo hidráulico.

Solicite los patrones de agujeros disponibles. También podemos modificar el patrón de agujeros para adaptarlos a las necesidades del cliente. Ambos modelos pueden suministrarse con agujeros roscados estándar M16 distanciados a 200 mm/8" entre centros, para el soporte de extensiones de ser necesario.

Las herramientas inferiores usadas con la herramienta hidráulica de aplanado pueden sujetarse de una de las siguientes maneras:

- mecánicamente, usando pernos de sujeción estándar. Estos pernos se localizan a la mitad de 1000 mm/40" a intervalos de 25 mm/1", y en intervalos de 100 mm/4" hacia cada extremo.
- hidráulicamente, usando pasadores de sujeción integrados.

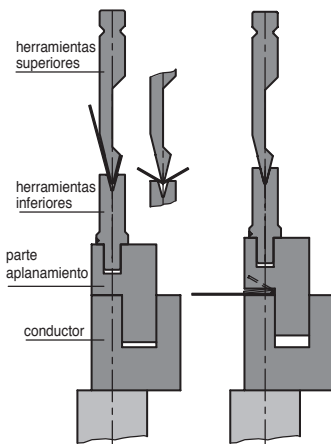


Fig. 4.7

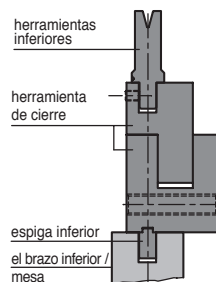


Fig. 4.8

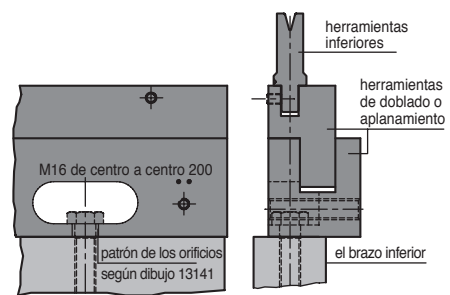
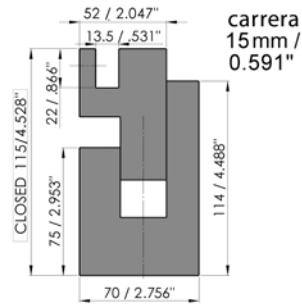


Fig. 4.9

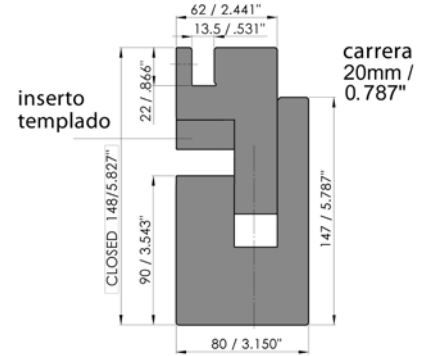
DD-005 HERRAMIENTA DE DOBLADO Y APLANADO



Entrega	Estándar	Opcional
Sujeción Manual	●	
Levantamiento hidráulico	●	
Paquete de Potencia Hidráulica		○
Montaje con espiga inferior		○
Montaje con pernos directamente en el brazo inferior		○
<i>Se puede usar para:</i>		
Herramientas inferiores New Standard	●	
Herramientas inferiores American Style	●	
Acero suave 0.5-2.0 mm	●	
Aluminio 0.5-2.5 mm	●	

Carga máx. 100 t/m - 34 t/ft

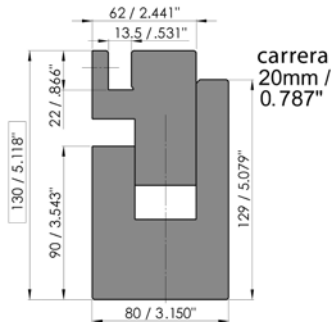
DD-005 HI HERRAMIENTA DE DOBLADO Y APLANADO



Entrega	Estándar	Opcional
Sujeción Manual	●	
Levantamiento hidráulico	●	
Paquete de Potencia Hidráulica		○
Montaje con espiga inferior		○
Montaje con pernos directamente en el brazo inferior		○
Insertos de aplanado templados	●	
<i>Se puede usar para:</i>		
Herramientas inferiores New Standard	●	
Herramientas inferiores American Style	●	
Acero suave 0.5-2.0 mm	●	
Aluminio 0.5-2.5 mm	●	
Inoxidable 0.5-2.0 mm	●	

Carga máx. 100 t/m - 34 t/ft

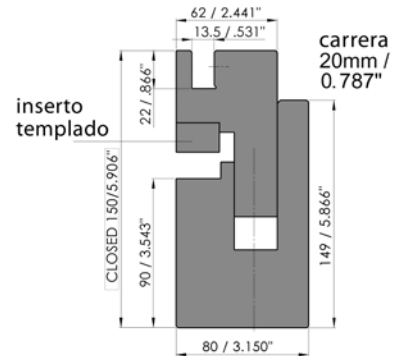
DD-009 HERRAMIENTA DE DOBLADO Y APLANADO



Entrega	Estándar	Opcional
Sujeción Hidráulica	●	
Levantamiento hidráulico	●	
Paquete de Potencia Hidráulica		○
Montaje con espiga inferior		○
Montaje con pernos directamente en el brazo inferior		○
<i>Se puede usar para:</i>		
Herramientas inferiores New Standard	●	
Herramientas inferiores American Style	●	
Acero suave 0.5-3.0 mm	●	
Aluminio 0.5-3.0 mm	●	

Carga máx. 100 t/m - 34 t/ft

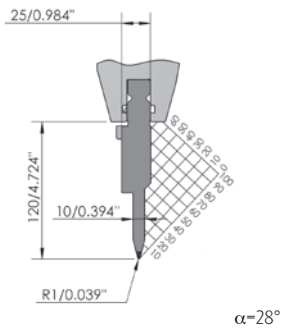
DD-009 HI HERRAMIENTA DE DOBLADO Y APLANADO



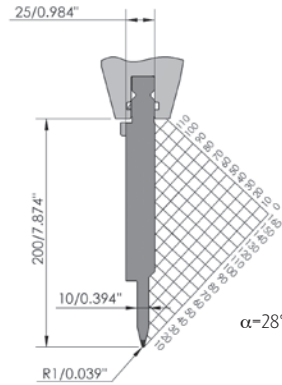
Entrega	Estándar	Opcional
Sujeción Hidráulica	●	
Levantamiento hidráulico	●	
Paquete de Potencia Hidráulica		○
Montaje con espiga inferior		○
Montaje con pernos directamente en el brazo inferior		○
Insertos de aplanado templados	●	
<i>Se puede usar para:</i>		
Herramientas inferiores New Standard	●	
Herramientas inferiores American Style	●	
Acero suave 0.5-3.0 mm	●	
Aluminio 0.5-3.0 mm	●	
Inoxidable 0.5-2.0 mm	●	

Carga máx. 100 t/m - 34 t/ft

BIU-051



BIU-053

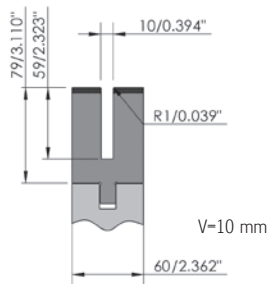


Tipo	Longitud	Peso		Carga máx.
		kg	lbs	
BIU-051/1	515 mm	11.3	25.0	100 t/m 34 t/ft
BIU-051/2*	550 mm - seccionada	12.1	26.7	
BIU-051/3*	200 mm - seccionada	4.4	9.7	
BIU-051/6	200 mm	4.4	9.7	
BIU-051/11	200 mm - seccionada, resaltes	3.4	7.5	
BIU-051/12	255 mm	5.4	11.9	

Tipo	Longitud	Peso		Carga máx.
		kg	lbs	
BIU-053/1**	515 mm	19.5	43.0	100 t/m 34 t/ft
BIU-E2M-053/1	515 mm	19.5	43.0	
BIU-053/2*	550 mm - seccionada	20.8	45.9	
BIU-053/3*	200 mm - seccionada	7.6	16.7	
BIU-053/6	200 mm	7.6	16.7	
BIU-053/11	200 mm - seccionada, resaltes	5.8	12.8	
BIU-053/12	255 mm	9.5	20.9	

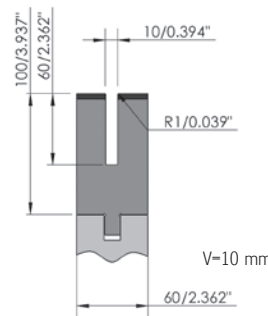
OZU-083

V=10 mm/0.394"
16 Ga



OZU-381

V=10 mm/0.394"
16 Ga



Tipo	Longitud	Peso		Carga máx.
		kg	lbs	
OZU-083/1	515 mm	18.0	39.7	100 t/m 34 t/ft
OZU-083/6	200 mm	7.0	15.4	
OZU-083/12	255 mm	9.2	20.3	

Tipo	Longitud	Peso		Carga máx.
		kg	lbs	
OZU-381/1	515 mm	23.0	50.6	100 t/m 34 t/ft
OZU-381/6	200 mm	8.9	19.6	
OZU-381/12	255 mm	11.1	24.5	

* También contamos con secciones individuales de herramienta. ** Provistas con pasadores de seguridad (Safety-Pins) fijos (vea la página 36).

ADAPTACIÓN



Carga en cabeza NS I



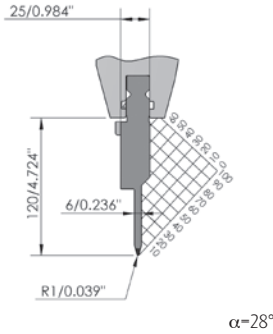
Carga en hombro NS VI con V-Lock®

MEDIDOR DE ÁNGULO PORTÁTIL KEMES

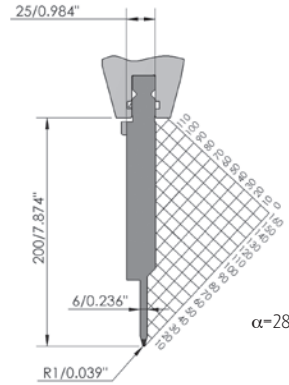


El medidor de ángulos KeMes es una solución rápida y fácil para medir ángulos de doblado de forma precisa. Es liviano de manipular, se opera manualmente, y se puede montar en el herramental para obtener una lectura de ángulo de doblado de manera rápida y precisa.

BIU-061



BIU-063

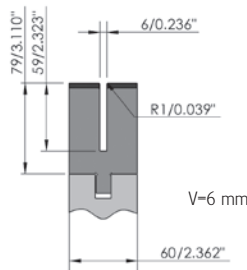


Tipo	Longitud	Peso		Carga máx.
		kg	lbs	
BIU-061/1	515 mm	10.4	22.8	50 t/m 17 t/ft
BIU-061/2*	550 mm - seccionada	11.1	24.4	
BIU-061/3*	200 mm - seccionada	4.0	8.9	
BIU-061/6	200 mm	4.0	8.9	
BIU-061/11	200 mm - seccionada, resaltes	3.2	7.1	
BIU-061/12	255 mm	5.0	11.0	

Tipo	Longitud	Peso		Carga máx.
		kg	lbs	
BIU-063/1**	515 mm	19.5	43.0	50 t/m 17 t/ft
BIU-E2M-063/1	515 mm	19.5	43.0	
BIU-063/2*	550 mm - seccionada	20.8	45.9	
BIU-063/3*	200 mm - seccionada	7.6	16.7	
BIU-063/6	200 mm	7.6	16.7	
BIU-063/11	200 mm - seccionada, resaltes	5.6	12.3	
BIU-063/12	255 mm	9.1	20.1	

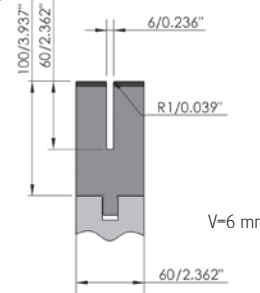
OZU-082

V=6 mm/0.236"
22 Ga



OZU-382

V=6 mm/0.236"
22 Ga

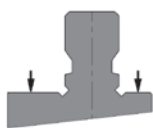


Tipo	Longitud	Peso		Carga máx.
		kg	lbs	
OZU-082/1	515 mm	18.5	40.8	100 t/m 34 t/ft
OZU-082/6	200 mm	7.2	15.9	
OZU-082/12	255 mm	9.2	20.3	

Tipo	Longitud	Peso		Carga máx.
		kg	lbs	
OZU-382/1	515 mm	23.2	51.2	100 t/m 34 t/ft
OZU-382/6	200 mm	9.0	19.9	
OZU-382/12	255 mm	11.1	24.5	

* También contamos con secciones individuales de herramienta. ** Provistas con pasadores de seguridad (Safety-Pins) fijos (vea la página 36).

ADAPTACIÓN



Carga en hombro AS I



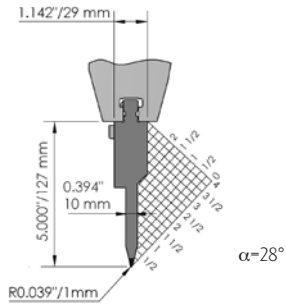
Carga en hombro NS VI
con V-Lock®

TOOL ADVISOR

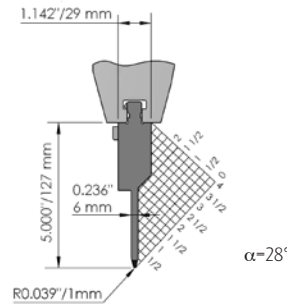


El Asistente de herramientas de WILA es una herramienta de ingeniería de gama alta que ayuda a los clientes a elegir la prensa dobladora más adecuada para sus necesidades concretas. Si la herramienta requerida no está disponible de forma estándar, es posible diseñar inmediatamente una herramienta especial y pedirla a través de la tienda web de WILA.

BIU-809



BIU-810

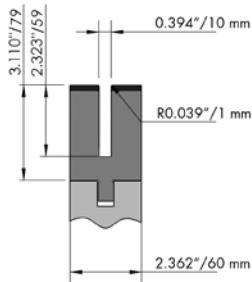


Tipo	Longitud	Peso		Carga máx.
		kg	lbs	
BIU-809/1	515 mm	11.0	24.3	100 t/m 34 t/ft
BIU-809/2*	550 mm - seccionada	11.8	25.9	
BIU-809/3*	200 mm - seccionada	4.3	9.4	
BIU-809/6	200 mm	4.3	9.4	
BIU-809/11	200 mm - seccionada, resaltes	3.2	7.1	

Tipo	Longitud	Peso		Carga máx.
		kg	lbs	
BIU-810/1	515 mm	10.1	22.2	50 t/m 17 t/ft
BIU-810/2*	550 mm - seccionada	10.8	23.7	
BIU-810/3*	200 mm - seccionada	3.9	8.6	
BIU-810/6	200 mm	3.9	8.6	
BIU-810/11	200 mm - seccionada, resaltes	3.0	6.6	

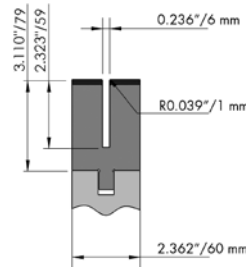
OZU-815

V=10 mm/0.394"
16 Ga



OZU-816

V=6 mm/0.236"
22 Ga



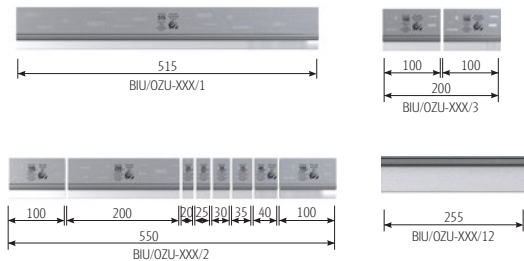
Tipo	Longitud	Peso		Carga máx.	
		kg	lbs	Bending	Flattening
OZU-815/1	515 mm	18.0	39.7	50 t/m 17 t/ft $\alpha=90^\circ$	100 t/m 34 t/ft
OZU-815/6	200 mm	7.0	15.4		

Tipo	Longitud	Peso		Carga máx.	
		kg	lbs	Bending	Flattening
OZU-816/1	515 mm	18.3	40.3	50 t/m 17 t/ft $\alpha=90^\circ$	100 t/m 34 t/ft
OZU-816/6	200 mm	7.1	15.6		

* También contamos con secciones individuales de herramienta.

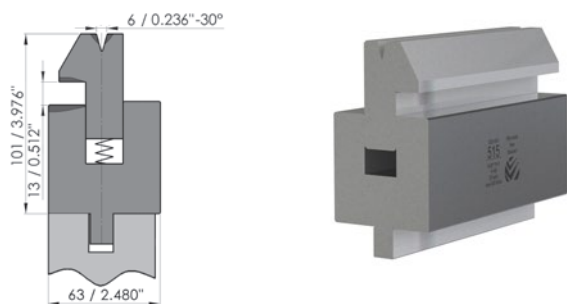
EL HERRAMENTAL SEGMENTADO BRINDA UNA FLEXIBILIDAD TOTAL

Cree cualquier longitud de herramental que desee desde 20 mm/0.787" hasta la longitud de la máquina, en incrementos de 5 mm/0.197" combinando segmentos de herramienta.



Ejemplos de segmentos de herramienta combinados para diversas longitudes de máquina			
Juego segmentado	255 mm	515 mm	Longitud total
550 mm /21.654"	10.039"	20.276"	
1	1	1	1320 mm/52"
1	1	2	1835 mm/72.2"
1	2	3	2605 mm/102.6"
1		5	3125 mm/123"
1		6	3640 mm/143.3"
1	1	7	4410 mm/173.6"

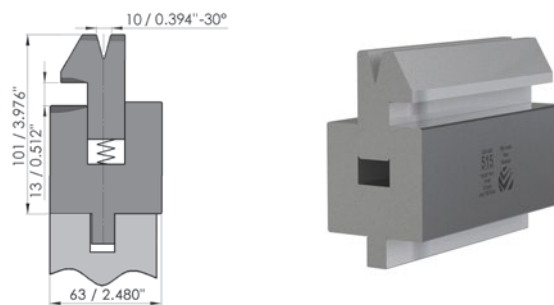
DDU-001



Tipo	Longitud	Peso		Carga máx.	
		kg	lbs	Doblado	Aplanado
DDU-001/1	515 mm	20.0	44.0	60 t/m 20 t/ft	100 t/m 34 t/ft

Herramienta de doblado y aplanado, provista con V=6 mm/0.236" - 30° espesor máx. de chapa 1 mm/0.039". Parte de aplanado operada por acción de resorte, carrera 13 mm/0.512". Altura de trabajo cerrada 88 mm/3.465".

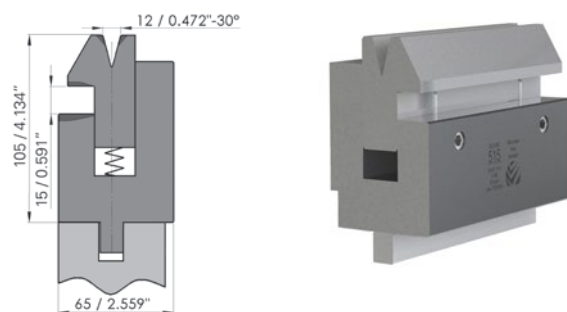
DDU-002



Tipo	Longitud	Peso		Carga máx.	
		kg	lbs	Doblado	Aplanado
DDU-002/1	515 mm	19.7	43.4	70 t/m 24 t/ft	100 t/m 34 t/ft

Herramienta de doblado y aplanado, provista con V=6 mm/0.236" - 30° espesor máx. de chapa 1.5 mm/0.039". Parte de aplanado operada por acción de resorte, carrera 13 mm/0.512". Altura de trabajo cerrada 88 mm/3.465".

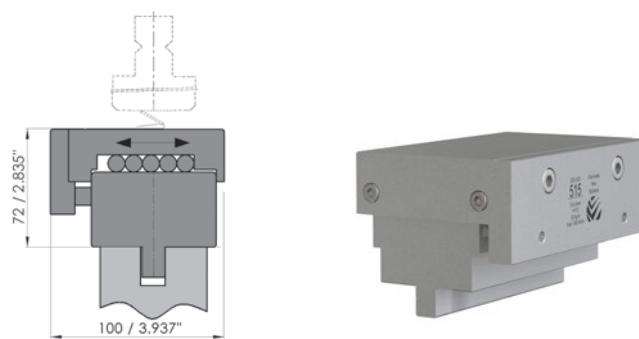
DDU-004



Tipo	Longitud	Peso		Carga máx.	
		kg	lbs	Doblado	Aplanado
DDU-004/1	515 mm	22.3	49.2	70 t/m 24 t/ft	100 t/m 34 t/ft

Herramienta de doblado y aplanado, provista con V=6 mm/0.236" - 30° espesor máx. de chapa 2 mm/0.039". Parte de aplanado operada por acción de resorte, carrera 15 mm/0.591". Altura de trabajo cerrada 88 mm/3.465".

DDU-003



Tipo	Longitud	Peso		Carga máx.
		kg	lbs	
DDU-003/1	515 mm	23.7	52.2	100 t/m 34 t/ft

Herramienta inferior móvil de aplanado con rodillos para materiales S=2-4 mm/0.079-0.157". Adecuada para usarse en combinación con herramienta superior de aplanado. Altura de trabajo 72 mm/2.835".

ADAPTACIÓN



Carga en cabeza NS I



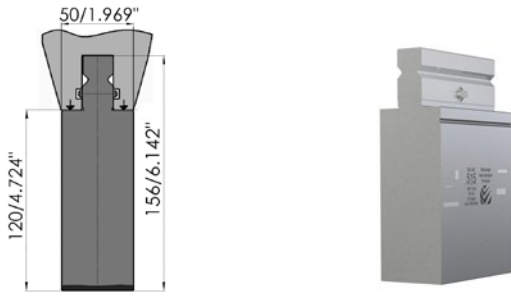
Carga en hombro NS VI con V-Lock®

WEBSHOP

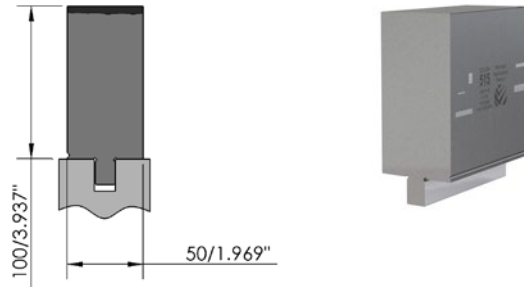


La tienda en línea de WILA WEBSHOP contiene una descripción completa de las herramientas superior e inferior de WILA. En la tienda web se pueden solicitar cotizaciones, consultar precios, encontrar disponibilidad y tiempos de entrega y realizar pedidos directamente o a través de su distribuidor autorizado APS (Authorized Service Partner) preferido. Puedes crear tu cuenta a través en: webshop.wilausa.com

BIU-041



OZU-384



Tipo	Longitud	Peso		Carga máx.
		kg	lbs	
BIU-041/1**	515 mm	27.7	61.1	100 t/m 34 t/ft
BIU-E2M-041/1	515 mm	27.7	61.1	

Herramienta de aplanado para usarse en combinación con herramientas inferiores DDU-003 y OZU-384. Espesor máx. de 2 mm/0.079".

Tipo	Longitud	Peso		Carga máx.
		kg	lbs	
OZU-384/1	515 mm	21.5	47.4	100 t/m 34 t/ft
OZU-E2M-384/1	515 mm	21.5	47.4	

Herramienta de aplanado para usarse en combinación con herramientas superiores BIU-041. Espesor máx. de chapa 2 mm/0.079".

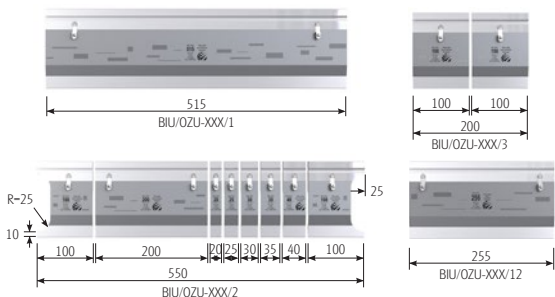
HERRAMENTAL

NEW STANDARD® PREMIUM

* También contamos con secciones individuales de herramienta. ** Provistas con pasadores de seguridad (Safety-Pins) fijos (vea la página 36).

EL HERRAMENTAL SEGMENTADO BRINDA UNA FLEXIBILIDAD TOTAL

Cree cualquier longitud de herramental que desee desde 20 mm/0.787" hasta la longitud de la máquina, en incrementos de 5 mm/0.197" combinando segmentos de herramienta.



Ejemplos de segmentos de herramienta combinados para diversas longitudes de máquina			
Juego segmentado 550 mm /21.654"	255 mm 10.039"	515 mm 20.276"	Longitud total
1	1	1	1320 mm/52"
1	1	2	1835 mm/72.2"
1	2	3	2605 mm/102.6"
1		5	3125 mm/123"
1		6	3640 mm/143.3"
1	1	7	4410 mm/173.6"

EXTENSIONES DE HERRAMIENTAS /HERRAMENTAL

Para complementar sus líneas de Sujeción, Coronación y Herramental, WILA ofrece un amplio programa de extensiones para brindar más versatilidad al fabricante de chapa metálica. Ya sean portaherramientas de radio (HU), inserto para doblado en Z (offset), insertos para evitar marcas, adaptadores (TSU), extensiones especiales para doblado de cajas profundas o elevadores para herramientas inferiores que pueden intercalarse con los diferentes estilos de herramientas, WILA tiene una solución.

Encuentre información adicional en la hoja técnica de la página 35.

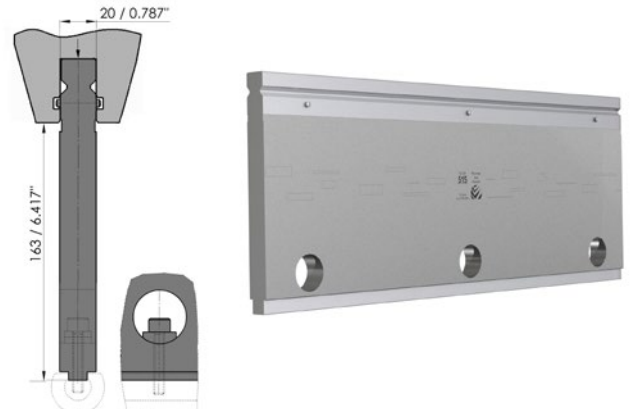


515
100%
100%
100%

HU-004



HU-024



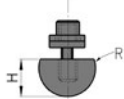
Tipo	Longitud	Peso		Carga máx.
		kg	lbs	
HU-004/1	515 mm	9.8	21.6	160 t/m 54 t/ft
HU-E2M-004/1	515 mm	9.8	21.6	

Portaherramientas adecuados para diversas herramientas de radio y de aplanado. Lado superior provisto con adaptación New Standard, con pasadores de seguridad (Safety-Pins). La altura de trabajo depende de las herramientas de radio que se vayan a usar.

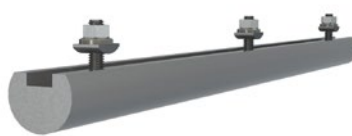
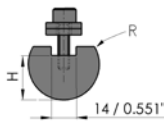
Tipo	Longitud	Peso		Carga máx.
		kg	lbs	
HU-024/1	515 mm	15.1	33.4	160 t/m 54 t/ft
HU-E2M-024/1	515 mm	15.1	33.4	

Portaherramientas adecuados para diversas herramientas de radio y de aplanado. Lado superior provisto con adaptación New Standard, con pasadores de seguridad (Safety-Pins). La altura de trabajo depende de las herramientas de radio que se vayan a usar.

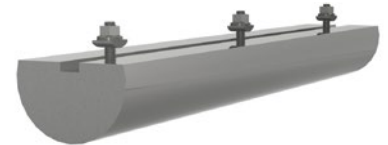
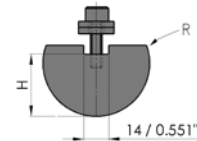
RU-001



RU-002



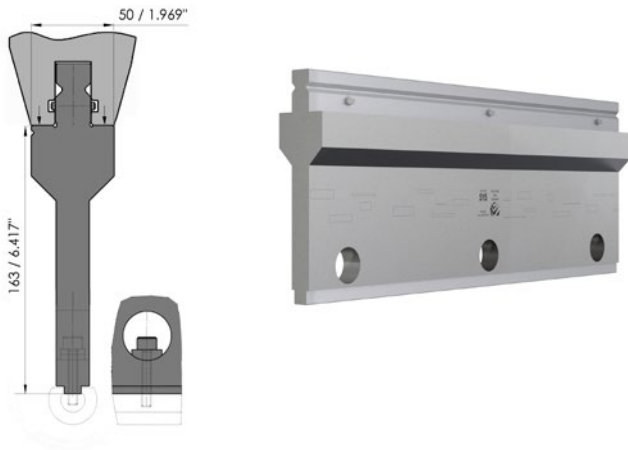
RU-003



Tipo	Longitud mm	R		H		Peso		Carga máx.
		mm	inch	mm	inch	kg	lbs	
RU-001/R7/1	515	7	0.276	11.5	0.453	0.6	1.2	100 t/m 34 t/ft
RU-001/R7.5/1	515	7.5	0.295	11.5	0.453	0.6	1.4	
RU-001/R8/1	515	8	0.315	13	0.512	0.7	1.6	
RU-001/R9/1	515	9	0.354	16	0.630	1.0	2.2	
RU-001/R10/1	515	10	0.394	16	0.630	1.2	2.7	
RU-002/R12.5/1	515	12.5	0.492	16	0.630	1.6	3.5	100 t/m 34 t/ft
RU-002/R15/1	515	15	0.591	20	0.787	2.4	5.2	
RU-002/R17.5/1	515	17.5	0.689	22	0.866	3.2	7.0	
RU-002/R20/1	515	20	0.787	24	0.945	4.2	9.2	
RU-003/R25/1	515	25	0.984	29	1.142	6.1	13.5	100 t/m 34 t/ft
RU-003/R30/1	515	30	1.181	34	1.339	8.3	18.4	
RU-003/R40/1	515	40	1.575	45	1.772	12.9	28.5	
RU-003/R50/1	515	50	1.969	54	2.126	21.3	46.8	

Herramientas de radio sin templar.
Radio 7-50 mm/0.276-1.969" para usarse en combinación con portaherramientas tipo HU-004, 124, 804 y 814.

HU-124



Tipo	Longitud	Peso		Carga máx.
		kg	lbs	
HU-124/1	515 mm	20.6	45.6	250 t/m 84 t/ft
HU-E2M-124/1	515 mm	20.6	45.6	

Portaherramientas adecuados para diversas herramientas de radio y de aplanado. Lado superior provisto con adaptación New Standard, con pasadores de seguridad (Safety-Pins). La altura de trabajo depende de las herramientas de radio que se vayan a usar.

RU-004



Tipo	Longitud	Peso		Carga máx.
		kg	lbs	
RU-004/1	515 mm	2.4	5.3	100 t/m 34 t/ft

Herramienta de aplanado para usarse en combinación con portaherramientas tipo HU-004-024-124,804 y 814. Espesor máx. de chapa 2 mm/0.079". Sin templar.

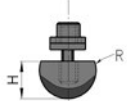
RU-104



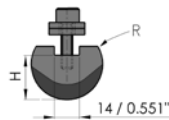
Tipo	Longitud	Peso		Carga máx.
		kg	lbs	
RU-104/1	515 mm	2.4	5.3	100 t/m 34 t/ft

Herramienta de aplanado para usarse en combinación con portaherramientas tipo HU-004-024-124,804 y 814. Espesor máx. de chapa 2 mm/0.079". CNC-Deepharden®.

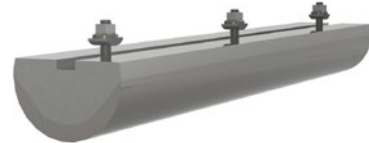
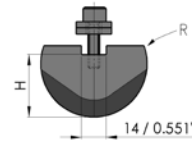
RU-101



RU-102



RU-103



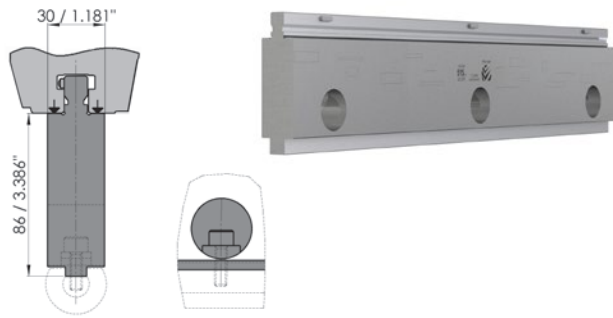
Tipo	Longitud mm	R		H		Peso		Carga máx.
		mm	inch	mm	inch	kg	lbs	
RU-101/R7/1	515	7	0.276	11.5	0.453	0.6	1.2	175 t/m 59 t/ft
RU-101/R7.5/1	515	7.5	0.295	11.5	0.453	0.6	1.4	
RU-101/R8/1	515	8	0.315	13	0.512	0.7	1.6	
RU-101/R9/1	515	9	0.354	16	0.630	1.0	2.2	
RU-101/R10/1	515	10	0.394	16	0.630	1.2	2.7	
RU-102/R12.5/1	515	12.5	0.492	16	0.630	1.6	3.5	225 t/m 76 t/ft
RU-102/R15/1	515	15	0.591	20	0.787	2.4	5.2	
RU-102/R17.5/1	515	17.5	0.689	22	0.866	3.2	7.0	
RU-102/R20/1	515	20	0.787	24	0.945	4.2	9.2	
RU-103/R25/1	515	25	0.984	29	1.142	6.1	13.5	250 t/m 84 t/ft
RU-103/R30/1	515	30	1.181	34	1.339	8.3	18.4	
RU-103/R40/1	515	40	1.575	45	1.772	12.9	28.5	
RU-103/R50/1	515	50	1.969	54	2.126	21.3	46.8	

Herramientas a templado profundo por CNC. Radio 7-50 mm/0.276-1.969" para usarse en combinación con portaherramientas tipo HU-004, 124, 804 y 814.

EXTENSORES DE HERRAMIENTA/HERRAMENTAL

NEW STANDARD PRO

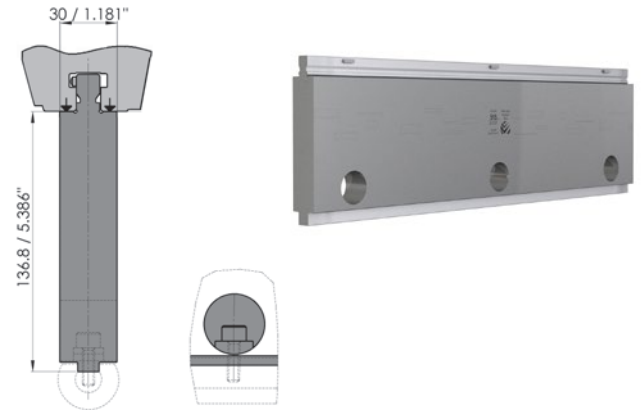
HU-804



Tipo	Longitud	Peso		Carga máx.
		kg	lbs	
HU-804/1	515 mm	11.8	26.0	160 t/m 54 t/ft

Portaherramientas adecuados para diversas herramientas de radio y de aplanado. Lado superior provisto con adaptación American Style II, con pasadores de seguridad (Safety-Pins). La altura de trabajo depende de las herramientas de radio que se vayan a usar. Para insertos de radio RU que se vayan a usar con HU-804 and HU-814, vea las páginas 106 y 107.

HU-814



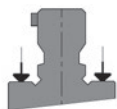
Tipo	Longitud	Peso		Carga máx.
		kg	lbs	
HU-814/1	515 mm	18.0	39.7	160 t/m 54 t/ft

Portaherramientas adecuados para diversas herramientas de radio y de aplanado. Lado superior provisto con adaptación American Style II, con pasadores de seguridad (Safety-Pins). La altura de trabajo depende de las herramientas de radio que se vayan a usar. Para insertos de radio RU que se vayan a usar con HU-804 and HU-814, vea las páginas 106 y 107.

EXTENSORES DE HERRAMIENTA/HERRAMENTAL

AMERICAN STYLE

ADAPTACIÓN



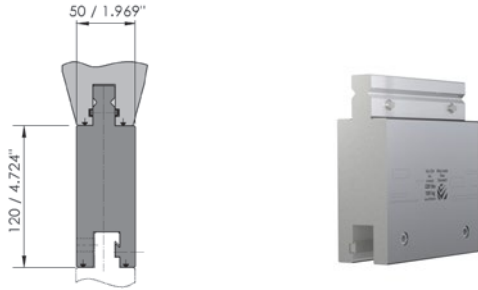
Carga en hombro AS II

PORTAHERRAMIENTAS Y HERRAMIENTAS DE RADIO

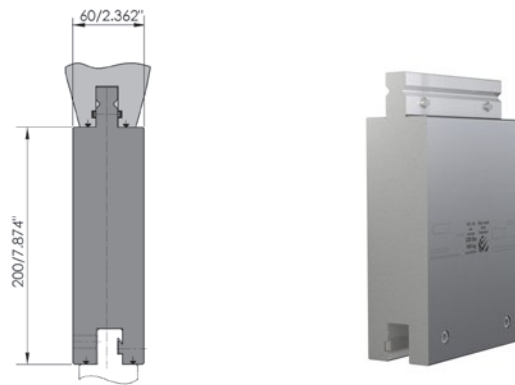


Portaherramientas (HU) y herramientas (RU) de radio para una amplia gama de radios comunes de 7 mm/0.276" a 50 mm/1.969" en versiones sin templado y con templado profundo por CNC (CNC-Deepharden®).

HU-034



HU-134



Tipo	Longitud	Peso		Carga máx.
		kg	lbs	
HU-034/1	515 mm	25.2	55.6	300 t/m
HU-E2M-034/1	515 mm	25.2	55.6	102 t/ft

Portaherramientas para insertos de radio RU-105 y RU con adaptación HU-107. Lado superior con adaptación New Standard, pasadores de seguridad (Safety-Pins) o con adaptación E2M®.

Tipo	Longitud	Peso		Carga máx.
		kg	lbs	
HU-134/1	515 mm	49.7	109.6	500 t/m
HU-E2M-134/1	515 mm	49.7	109.6	170 t/ft

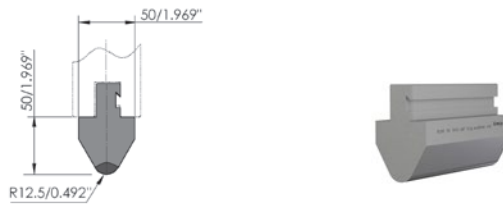
Portaherramientas para insertos de radio RU-105 y RU con adaptación HU-107. Lado superior con adaptación New Standard, pasadores de seguridad (Safety-Pins) o con adaptación E2M®.

RU-105



$\alpha=60^\circ$

RU-106



$\alpha=60^\circ$

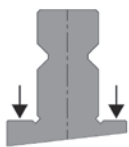
Tipo	Longitud	Peso		Carga máx.
		kg	lbs	
RU-105/1	515 mm	9.2	20.3	160 t/m
				54 t/ft

Inserto de radio deslizante. Para usarse en combinación con el portaherramientas HU-034 o HU-134.

Tipo	Longitud	Peso		Carga máx.
		kg	lbs	
RU-106/1	515 mm	10.2	22.5	255 t/m
				87 t/ft

Inserto de radio deslizante. Para usarse en combinación con el portaherramientas HU-034 o HU-134.

ADAPTACIÓN



Carga en hombro NS II

COJINETE DE RODILLOS DE SEGURIDAD E2M®

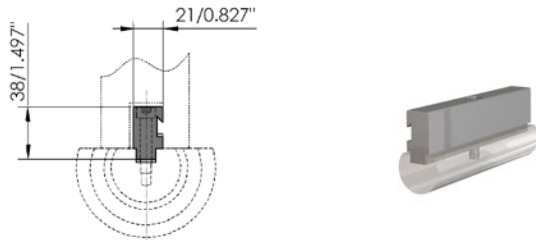


Las herramientas superiores e inferiores New Standard con la opción E2M® están equipados con rodamientos especiales, que le permiten mover las herramientas lateralmente de forma rápida y con seguridad para su ubicación antes de ser aseguradas en posición.

EXTENSORES DE HERRAMIENTA/HERRAMENTAL

NEW STANDARD® PRO

HU-107



Tipo	Longitud	Peso		Carga máx.
		kg	lbs	
HU-107/1	515 mm	3.0	6.6	-

Adaptación adecuada para insertos de radio RU-007 y RU-107 para usarse como radios deslizantes en combinación con HU-034 o HU-134.

RU-007



Tipo	Longitud mm	R mm	H mm	Peso		Carga máx. t/m
				kg	lbs	
RU-007/R=25/1	515	25	39	6.1	13.4	200 t/m 68 t/ft
RU-007/R=30/1	515	30	44	8.3	18.3	
RU-007/R=40/1	515	40	54	12.7	27.9	
RU-007/R=50/1	515	50	64	21.3	46.9	

Insertos de radio sin templar. Radio de 25-50 mm/0.984-1.969" para usarse en combinación con adaptación tipo HU-107/1.

RU-107



Tipo	Longitud mm	R mm	H mm	Peso		Carga máx. t/m
				kg	lbs	
RU-107/R=25/1	515	25	39	6.1	13.4	500 t/m 168 t/ft
RU-107/R=30/1	515	30	44	8.3	18.3	
RU-107/R=40/1	515	40	54	12.7	27.9	
RU-107/R=50/1	515	50	64	21.3	46.9	

Insertos de radio, CNC-Deephardened®. Radio de 25-50 mm/0.984-1.969" para usarse en combinación con adaptación tipo HU-107/1.

LÍQUIDO PROTECTOR PRESS BRAKE PRODUCTIVITY WAX



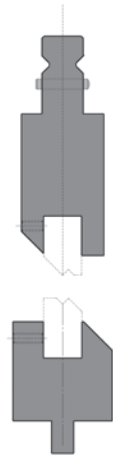
El producto Press Brake Productivity Wax es un líquido desarrollado para limpiar, mantener y proteger las herramientas WILA.

PORTAHERRAMIENTAS

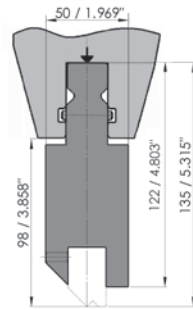
Portaherramientas adecuados para usarse con diversos insertos para dobleces en Z y para aplanado. Ventajas:

- Fáciles de usar
- Sin la tardada alineación de herramientas
- Un Portaherramientas puede usarse para insertos de varios tamaños y para diversas aplicaciones.

El Portaherramientas HU-001 puede usarse en combinación con el Portaherramientas Inferior HU-005 o HU-006.



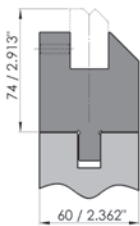
HU-001



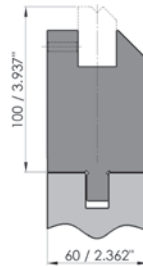
Tipo	Longitud	Peso		Carga máx.
		kg	lbs	
HU-001/1	515 mm	17.5	38.6	100 t/m 34 t/ft

Portaherramientas superior, lado superior provisto con adaptación New Standard y pasadores de seguridad (Safety-Pins). Lado inferior adecuado para insertos tipo INZU. Altura de trabajo 98 mm/3.858" incluyendo insertos.

HU-005



HU-006



Tipo	Longitud	Peso		Carga máx.
		kg	lbs	
HU-005/1	515 mm	13.4	29.5	100 t/m 34 t/ft

Portaherramientas Inferior, lado inferior provisto con adaptación OZU, 13x20 mm (ancho x alto). Lado superior adecuado para insertos tipo INZU. Altura de trabajo 74 mm/2.913" incluyendo insertos.

Tipo	Longitud	Peso		Carga máx.
		kg	lbs	
HU-006/1	515 mm	19.3	42.5	100 t/m 34 t/ft

Portaherramientas Inferior, lado inferior provisto con adaptación OZU, 13x20 mm (ancho x alto). Lado superior adecuado para insertos tipo INZU. Altura de trabajo 100 mm/3.937" incluyendo insertos.

ADAPTACIÓN



Carga en cabeza NS I



Carga en hombro NS VI con V-Lock®

INSERTO PARA DOBLADO EN Z

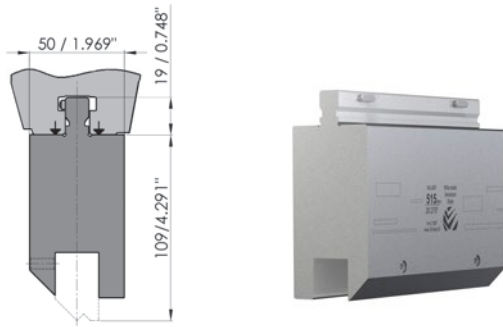


Además de la gama de herramientas superiores e inferiores, WILA ofrece una amplia gama de accesorios. Estos incluyen insertos estándar para dobleces en Z (INZU-001 y -002) y para aplanado (INZU-003). El programa INZU también incluye insertos plásticos para evitar marcas en materiales sensibles (INZU-005 al -007). Estos insertos pueden usarse con portaherramientas tipo HU.

EXTENSORES DE HERRAMIENTA HERRAMIENTAL

NEW STANDARD PRO

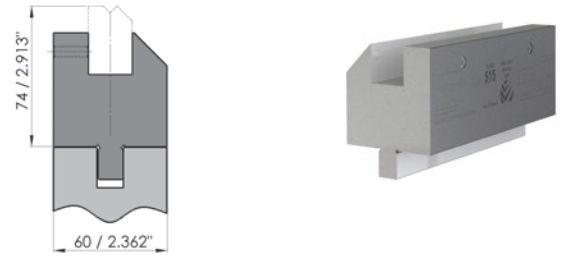
HU-801



Tipo	Longitud	Peso		Carga máx.
		kg	lbs	
HU-801/1	515 mm	17.9	39.4	100 t/m 34 t/ft

Portaherramientas superior, lado superior provisto con adaptación American Style II y pasadores de seguridad (Safety-Pins). Lado inferior adecuado para insertos tipo INZU. Altura de trabajo 109 mm/4.291" incluyendo insertos..

HU-805



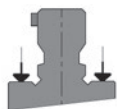
Tipo	Longitud	Peso		Carga máx.
		kg	lbs	
HU-805/1	515 mm	14.9	32.8	100 t/m 34 t/ft

Portaherramientas Inferior, lado inferior provisto con adaptación OZU, 13x20 mm/0.512x0.787" (ancho x alto). Lado superior adecuado para insertos tipo INZU. Altura de trabajo 74 mm/2.362" incluyendo insertos.

EXTENSORES DE HERRAMIENTA/ HERRAMIENTAL

AMERICAN STYLE

ADAPTACIÓN

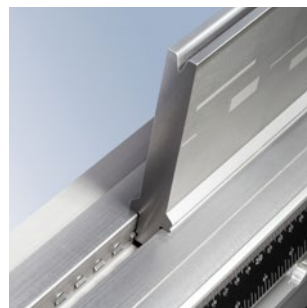


Carga en hombro AS II



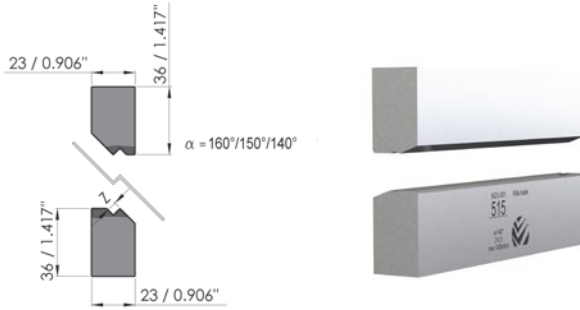
Carga en hombro NS VI con V-Lock®

V-LOCK®



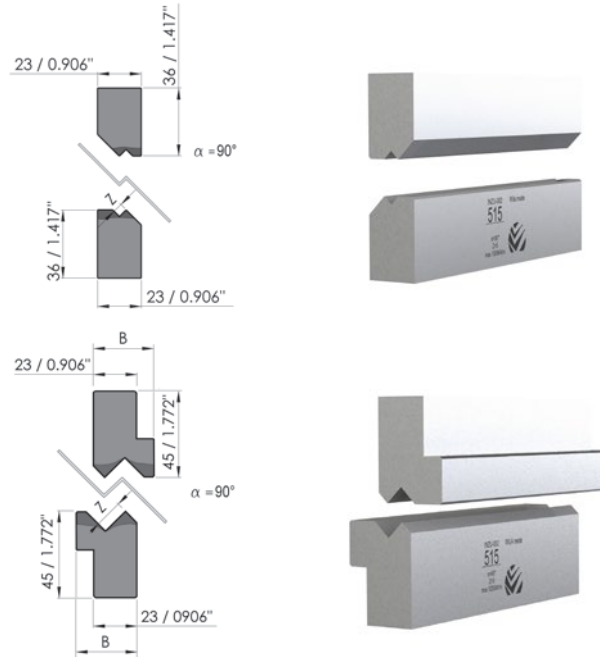
V-Lock® mejora la sujeción y el posicionamiento de las herramientas inferiores. Una ranura en la espiga de la herramienta permite que los pasadores de sujeción de diseño especial permiten el alineamiento automático y firme de las herramientas inferiores en las direcciones X y Y.

INZU-001

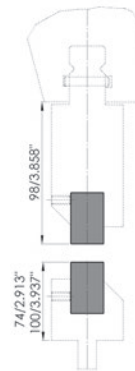


Z = 1 y 1.5	160°
Z = 2	150°
Z = 3	140°

INZU-002



INZU-003



Tipo	Longitud mm	B		Z		Peso		Carga máx.			
		mm	inch	mm	inch	kg	lbs				
INZU-001/Z1/1	515			1.0	0.039	6.7	14.9	100 t/m 34 t/ft	Juego de insertos, superior e inferior, para hacer dobleces en S. Adecuado para usarse en combinación con los portaherramientas HU-001, 005, 006, 801 y 805.		
INZU-001/Z1.5/1	515			1.5	0.059	6.7	14.7				
INZU-001/Z2/1	515			2.0	0.079	6.6	14.6				
INZU-001/Z2.5/1	515			2.5	0.098	6.6	14.5				
INZU-002/Z3/1	515			3.0	0.118	6.3	14.0	100 t/m 34 t/ft (α-90°)	Juego de insertos, superior e inferior, para hacer dobleces en S. Adecuado para usarse en combinación con los portaherramientas HU-001, 005, 006, 801 AND 805.		
INZU-002/Z3.5/1	515			3.5	0.138	6.3	14.0				
INZU-002/Z4/1	515			4.0	0.157	6.3	14.0				
INZU-002/Z4.5/1	515			4.5	0.177	6.3	14.0				
INZU-002/Z5/1	515			5.0	0.197	6.3	14.0				
INZU-002/Z5.5/1	515			5.5	0.217	6.3	14.0				
INZU-002/Z6/1	515			6.0	0.236	6.3	14.0				
INZU-002/Z6.5/1	515			6.5	0.256	6.3	14.0				
INZU-002/Z7/1	515			7.0	0.276	6.3	13.8				
INZU-002/Z7.5/1	515			7.5	0.295	6.3	13.8				
INZU-002/Z8/1	515			8.0	0.315	6.2	13.8				
INZU-002/Z10/1	515	27	1.063	10.0	0.394	8.5	13.7				
INZU-002/Z13/1	515	32	1.260	13.0	0.512	8.3	18.7				
INZU-002/Z15/1	515	32	1.260	15.0	0.591	8.3	18.7				
INZU-003/1	515			-	-	6.8	15.0			100 t/m 34 t/ft	Inserto para aplanar o completar dobladillo. Para el inserto de aplanado superior e inferior, ordene dos INZU-003/1. Espesor máx. de chapa 2 mm. Adecuado para usarse en combinación con los portaherramientas HU-001, 005, 006, 801 and 805

EXTENSORES DE HERRAMIENTA HERRAMENTAL

NEW STANDARD PRO

INZU-005



INZU-006



Tipo	Longitud	Peso		Carga máx.
		kg	lbs	
INZU-005/1	515 mm	0.5	1.1	20 t/m 6.7 t/ft

Insertos sintéticos para doblar material sin marcarlo.
Para usarse en los portaherramientas inferiores tipo HU-005 y HU-006 y 805, vea la página 111-112. Su uso depende del tipo de material, del espesor, de los ángulos y del tamaño del radio.

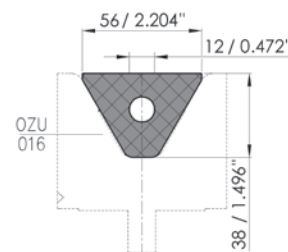
Tipo	Longitud	Peso		Carga máx.
		kg	lbs	
INZU-006/1	515 mm	0.5	1.1	20 t/m 6.7 t/ft

Insertos sintéticos para doblar material sin marcarlo.
Para usarse en los portaherramientas inferiores tipo HU-005 y HU-006 y 805, vea la página 111-112. Su uso depende del tipo de material, del espesor, de los ángulos y del tamaño del radio.

INZU-007



K-001/5



Tipo	Longitud	Peso		Carga máx.
		kg	lbs	
INZU-007/1	515 mm	0.5	1.0	20 t/m 6.7 t/ft

Insertos sintéticos para doblar material sin marcarlo.
Para usarse en los portaherramientas inferiores tipo HU-005 y HU-006 y 805, vea la página 111-112. Su uso depende del tipo de material, del espesor, de los ángulos y del tamaño del radio.

Tipo	Longitud	Peso		Carga máx.
		kg	lbs	
K-001/5	ca 2100 mm	1.5	3.3	-

Insertos de adipreno para doblar material sin marcarlo. Para usarse en los portaherramientas inferiores tipo OZU-016 y OZU-327. Su uso depende del tipo de material, del espesor, de los ángulos y del tamaño del radio. Disponible en dureza 85 Shore A y 95 Shore A.

TOOL ADVISOR



El Asistente de herramientas de WILA es una herramienta de ingeniería de gama alta que ayuda a los clientes a elegir la prensa dobladora más adecuada para sus necesidades concretas. Si la herramienta requerida no está disponible de forma estándar, es posible diseñar inmediatamente una herramienta especial y pedirla a través de la tienda web de WILA.

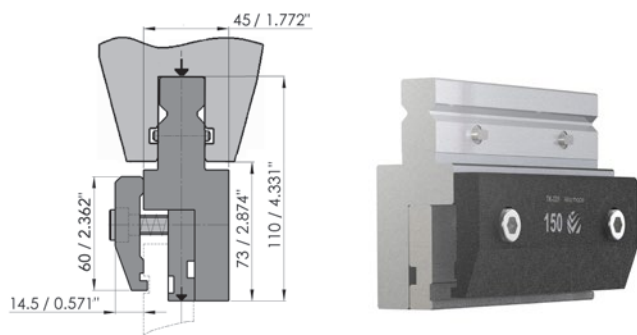


WILA NEW STANDARD TOOLHOLDER

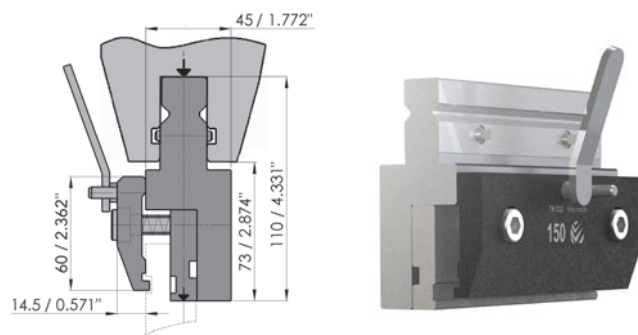
200
NEW STANDARD TOOLHOLDER

WILA NEW STANDARD TOOLHOLDER

TSU-020



TSU-021



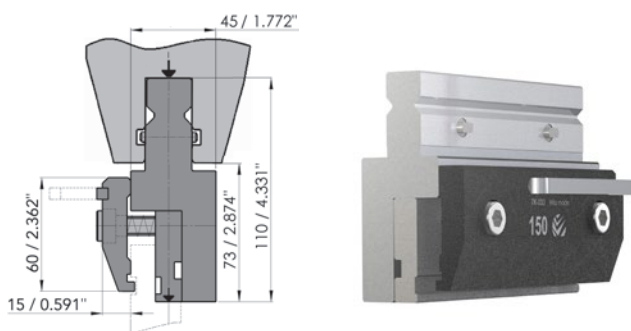
Tipo	Longitud	Peso		Carga máx.
		kg	lbs	
TSU-020/1	515 mm	16.2	35.7	100 t/m 34 t/ft
TSU-E2M-020/1	515 mm	16.2	35.7	
TSU-020/4	150 mm	4.8	10.0	

Adaptador, New Standard a European o American. Lado superior provisto con adaptación New Standard y pasadores de seguridad (Safety-Pins). Lado inferior intercambiable entre adaptación European Style I y American Style, y con placa de sujeción tipo TK-031.

Tipo	Longitud	Peso		Carga máx.
		kg	lbs	
TSU-021/1	515 mm	16.2	35.7	100 t/m 34 t/ft
TSU-E2M-021/1	515 mm	16.2	35.7	
TSU-021/4	150 mm	4.8	10.6	

Adaptador, New Standard a European o American. Lado superior provisto con adaptación New Standard y pasadores de seguridad (Safety-Pins). Lado inferior intercambiable entre adaptación European Style I y American Style, y con placa de sujeción tipo TK-032.

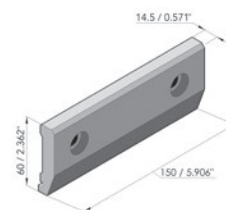
TSU-022



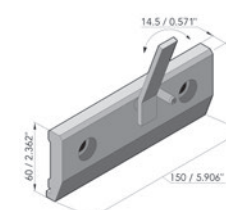
Tipo	Longitud	Peso		Carga máx.
		kg	lbs	
TSU-022/1	515 mm	16.2	35.7	100 t/m 34 t/ft
TSU-E2M-022/1	515 mm	16.2	35.7	
TSU-022/4	150 mm	4.8	10.6	

Adaptador, New Standard a European o American. Lado superior provisto con adaptación New Standard y pasadores de seguridad (Safety-Pins). Lado inferior intercambiable entre adaptación European Style I y American Style, y con placa de sujeción tipo TK-033.

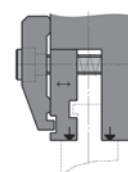
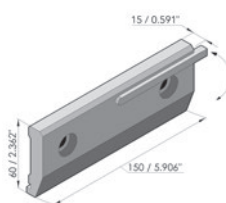
TK-031



TK-032



TK-033

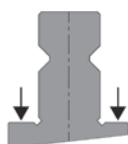


Ejemplo, con la adaptación American Style

ADAPTACIÓN

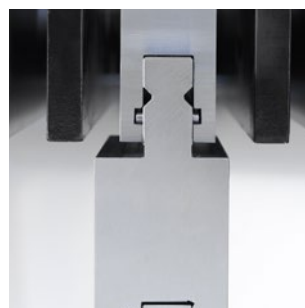


Carga en cabeza NS I



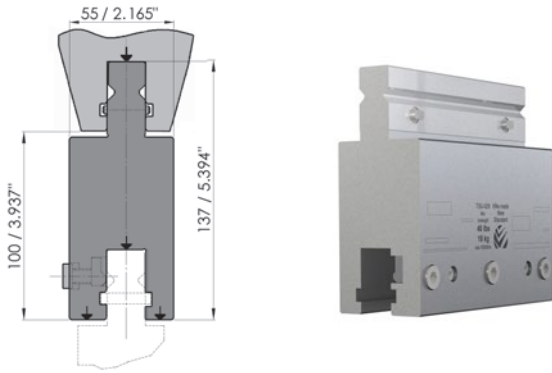
Carga en hombro NS II

SAFETY-PIN

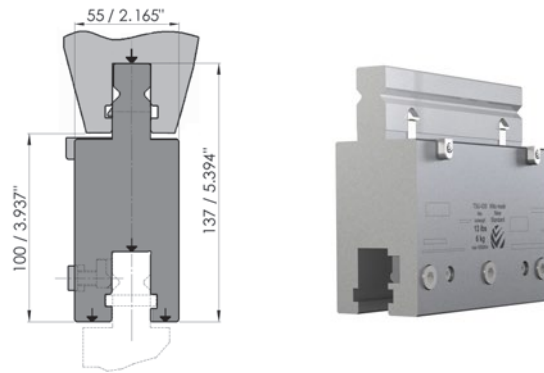


El herramental con adaptación New Standard y con secciones que pesen entre 12.5-25 kg/28-55 lbs, está equipado con pasadores de seguridad (Safety-Pins) fijos, lo que permite sólo el intercambio horizontal.

TSU-029



TSU-030



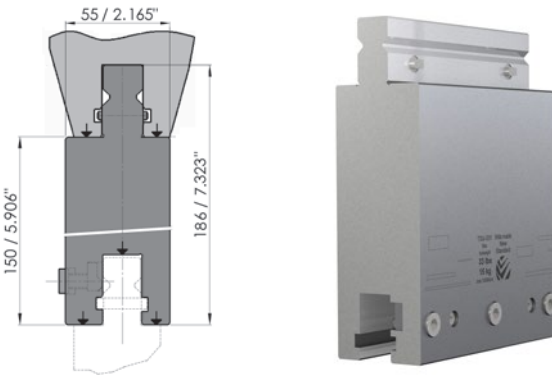
Tipo	Longitud	Peso		Carga máx.
		kg	lbs	
TSU-029/1	515 mm	22.2	48.8	100 t/m 34 t/ft
TSU-E2M-029/1	515 mm	22.2	48.8	
TSU-029/4	150 mm	6.6	14.6	

Extensor, lado superior e inferior provistos con adaptación New Standard. Lado superior, adaptación provista con cierre de seguridad (Safety-Pins®). Lado inferior con barra de sujeción de auto-asiento.

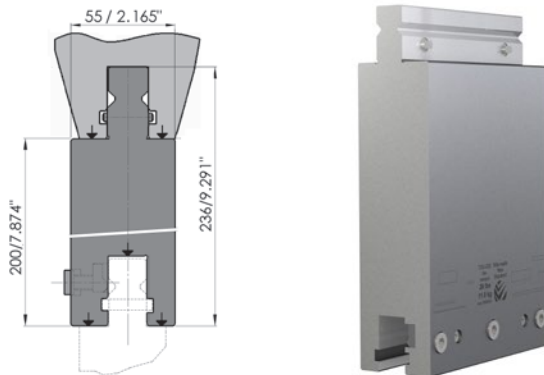
Tipo	Longitud	Peso		Carga máx.
		kg	lbs	
TSU-030/4	150 mm	6.6	14.6	100 t/m 34 t/ft

Extensor, lado superior e inferior provistos con adaptación New Standard. Lado superior, adaptación provista con cierre de seguridad (Safety-Click®). Lado inferior con barra de sujeción de auto-asiento.

TSU-031



TSU-032



Tipo	Longitud	Peso		Carga máx.
		kg	lbs	
TSU-031/4	150 mm	9.9	21.8	180 t/m 61 t/ft

Extensor, lados superior e inferior provistos con adaptación New Standard. Lado superior, adaptación provista con cierre de seguridad (Safety-Pins®). Lado inferior con barra de sujeción de auto-asiento. Otras alturas disponibles bajo solicitud.

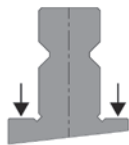
Tipo	Longitud	Peso		Carga máx.
		kg	lbs	
TSU-032/4	150 mm	13.2	29.1	180 t/m 61 t/ft

Extensor, lado superior e inferior provistos con adaptación New Standard. Lado superior, adaptación provista con cierre de seguridad (Safety-Pins®). Lado inferior con barra de sujeción de auto-asiento. Otras alturas disponibles bajo solicitud.

ADAPTACIÓN



Carga en cabeza NS I



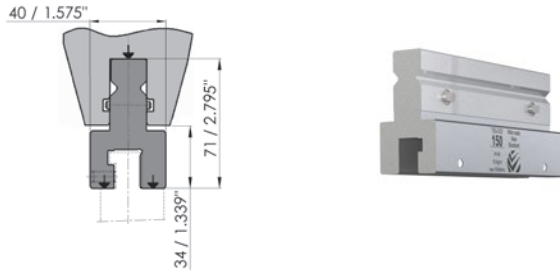
Carga en hombro NS II

EXTENSIONES



Se usan extensiones entre la Sujeción superior (o Portaherramientas) de la prensa dobladora y la herramienta superior. Con frecuencia se usan para aumentar la altura de la configuración superior, lo que hace posible doblar cajas profundas. Estos extensores se suministran como módulos en longitudes de 150 mm/5.91" y 515 mm/20.28". Se fabrican con las mismas tolerancias que las herramientas, lo que garantiza que se puedan intercambiar.

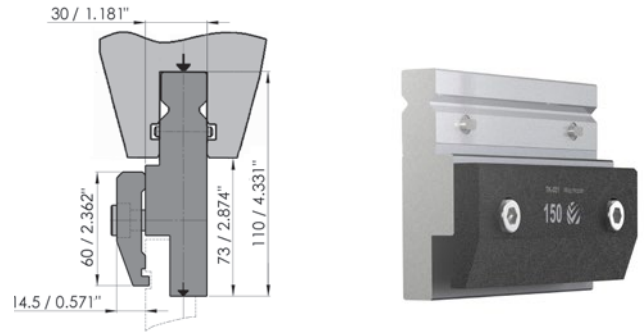
TSU-023



Tipo	Longitud	Peso		Carga máx.
		kg	lbs	
TSU-023/1	515 mm	7.1	15.5	160 t/m 54 t/ft
TSU-023/4	150 mm	2.7	6.0	

Adaptador, New Standard a American Style. Lado superior provisto con adaptación New Standard y pasadores de seguridad (Safety-Pins). Lado inferior provisto con adaptación American Style I y 1 tornillo de sujeción cada 100 mm.

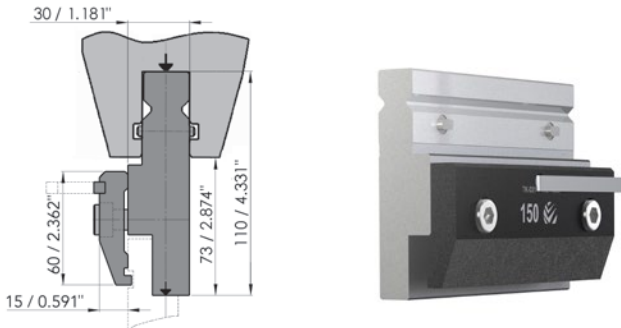
TSU-024



Tipo	Longitud	Peso		Carga máx.
		kg	lbs	
TSU-024/1	515 mm	12.9	28.4	100 t/m 34 t/ft
TSU-E2M-024/1	515 mm	12.9	28.4	
TSU-024/4	150 mm	3.9	8.5	

Adaptador, New Standard a American Style. Lado superior provisto con adaptación New Standard y pasadores de seguridad (Safety-Pins). Lado inferior provisto con adaptación European Style I y con placa de sujeción tipo TK-031.

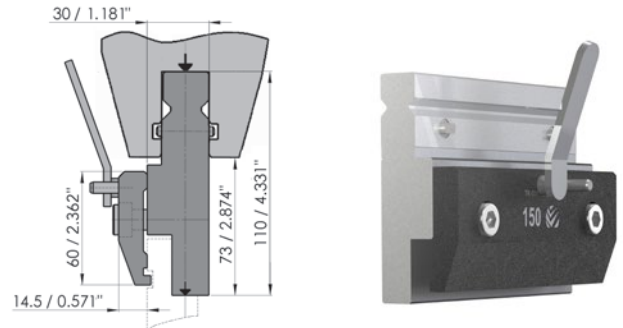
TSU-025



Tipo	Longitud	Peso		Carga máx.
		kg	lbs	
TSU-025/1	515 mm	12.9	28.4	100 t/m 34 t/ft
TSU-E2M-025/1	515 mm	12.9	28.4	
TSU-025/4	150 mm	3.9	8.5	

Adaptador, New Standard a European Style. Lado superior provisto con adaptación New Standard y pasadores de seguridad (Safety-Pins). Lado inferior provisto con adaptación European Style I y con placa de sujeción tipo TK-033.

TSU-026



Tipo	Longitud	Peso		Carga máx.
		kg	lbs	
TSU-026/1	515 mm	12.9	28.4	100 t/m 34 t/ft
TSU-E2M-026/1	515 mm	12.9	28.4	
TSU-026/4	150 mm	3.9	8.5	

Adaptador, New Standard a European Style. Lado superior provisto con adaptación New Standard y pasadores de seguridad (Safety-Pins). Lado inferior provisto con adaptación European Style I y con placa de sujeción tipo TK-032.

ADAPTACIÓN



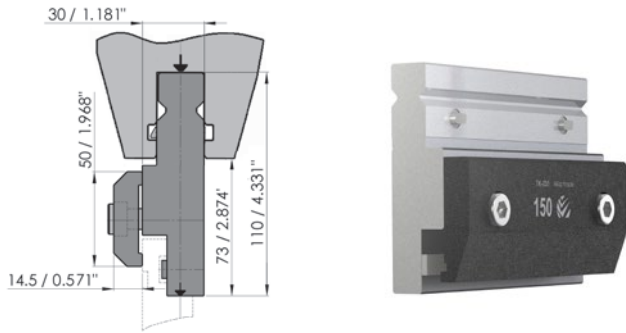
Carga en cabeza NS I

ADAPTADORES



Se usan adaptadores entre la Sujeción (o Portaherramientas) de la prensa dobladora y la herramienta superior. Con frecuencia se usan como un accesorio para hacer la transición de un sistema de herramientas a otro. Estos adaptadores se suministran como módulos en longitudes de 150 mm/ 5.91" y 515 mm/20.28". Se fabrican con las mismas tolerancias que las herramientas, lo que garantiza que se puedan intercambiar.

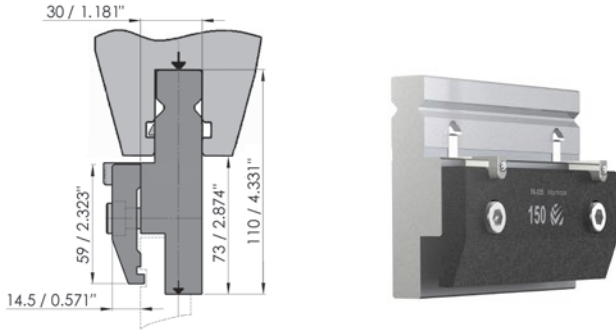
TSU-027



Tipo	Longitud	Peso		Carga máx.
		kg	lbs	
TSU-027/1	515 mm	12.6	27.7	100 t/m 34 t/ft
TSU-E2M-027/1	515 mm	12.6	27.7	
TSU-027/4	150 mm	4.8	10.5	

Adaptador, lado superior provisto con adaptación New Standard y pasadores de seguridad (Safety-Pins). Lado inferior provisto con adaptación European Style I con ranura de seguridad extra, y con placa de sujeción tipo TK-034.

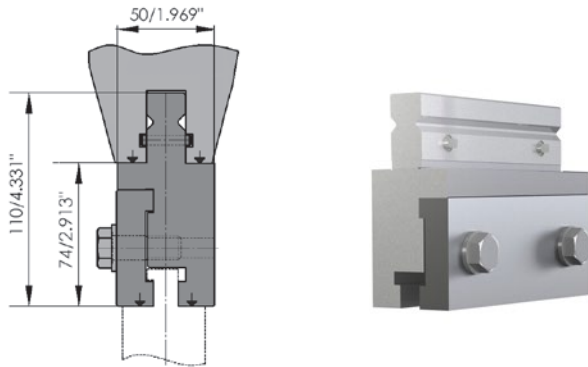
TSU-028



Tipo	Longitud	Peso		Carga máx.
		kg	lbs	
TSU-028/4	150 mm	6.6	14.6	100 t/m 34 t/ft

Adaptador, New Standard a European Style. Lado superior provisto con adaptación New Standard y cierres de seguridad (Safety- Clicks®). Lado inferior provisto con adaptación European Style I con ranura de seguridad extra, y con placa de sujeción tipo TK-035.

TSU-033



Tipo	Longitud	Peso		Carga máx.
		kg	lbs	
TSU-033/1	515 mm	17.3	38.1	250 t/m 84 t/ft
TSU-E2M-033/1	515 mm	17.3	38.1	

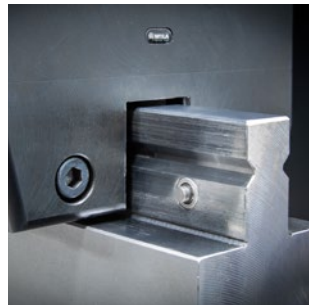
Adaptado New Standard a European Style. Lado superior provisto con adaptación New Standard y pasadores de seguridad (Safety-Pins). Lado inferior con placa de sujeción.

ADAPTACIÓN



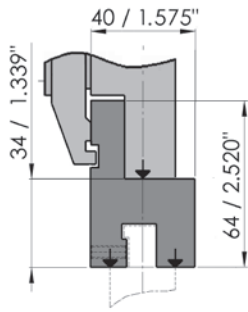
Carga en cabeza NS I

RODAMIENTO DE RODILLOS DE SEGURIDAD E2M®: SUPERIOR



Las herramientas superiores E2M® están provistas de seguridad para los rodamientos clavijas en la adaptación de la herramienta. Aplicable para: herramientas superiores de carga de cabeza y hombro con un longitud mínima de herramienta de 100 mm/3.937". Peso de la herramienta debe estar entre 12.5 kg/28 lbs y 100 kg/220 lbs.

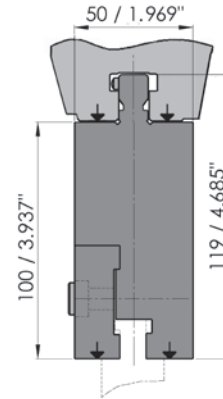
TS-612



Tipo	Longitud	Peso		Carga máx.
		kg/m	lbs/ft	
TSU-612	Machine length	11.8	8.0	100 t/m 34 t/ft

Adaptador, New Standard a European o American. Lado superior provisto con adaptación European Style I. Lado inferior provisto con adaptación American Style I y 1 tornillo de sujeción cada 100 mm. Bajo pedido.

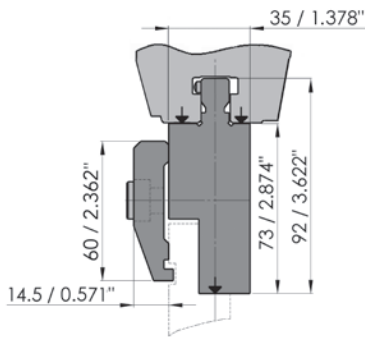
TS-802



Tipo	Longitud	Peso		Carga máx.
		kg/m	lbs/ft	
TSU-802	Machine length	39.8	27.0	100 t/m 34 t/ft

Extensor, American Style a American Style. Lado superior provisto con adaptación American Style II y pasadores de seguridad (Safety-Pins). Lado inferior provisto con adaptación American Style I y 1 placa de sujeción. Bajo pedido.

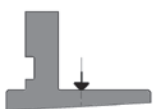
TS-804



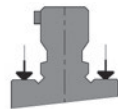
Tipo	Longitud	Peso		Carga máx.
		kg/m	lbs	
TSU-804	Machine length	29.7	20.0	100 t/m 34 t/ft

Adaptador, American Style a European Style . Lado superior provisto con adaptación American Style II y pasadores de seguridad (Safety-Pins). Lado inferior provisto con adaptación European Style I y 1 placa de sujeción TK-031. Bajo pedido.

ADAPTACIÓN



Carga en hombro ES I



Carga en hombro AS II

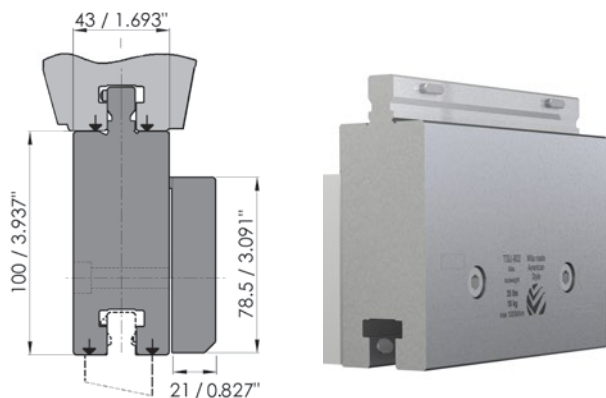
TOOL ADVISOR



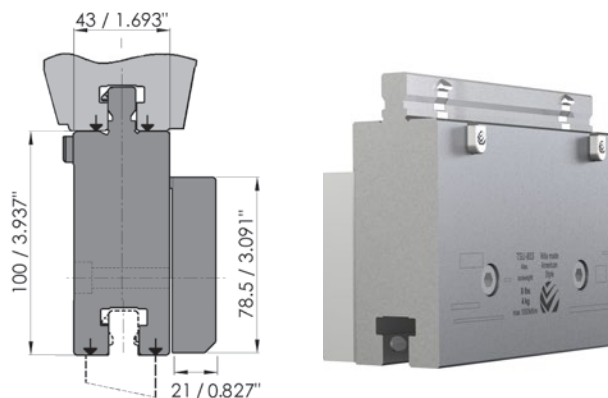
El Asistente de herramientas de WILA es una herramienta de ingeniería de gama alta que ayuda a los clientes a elegir la prensa dobladora más adecuada para sus necesidades concretas. Si la herramienta requerida no está disponible de forma estándar, es posible diseñar inmediatamente una herramienta especial y pedirla a través de la tienda web de WILA.

EXTENSORES DE HERRAMIENTA/ HERRAMIENTAL CUSTOM STYLE

TSU-802



TSU-803



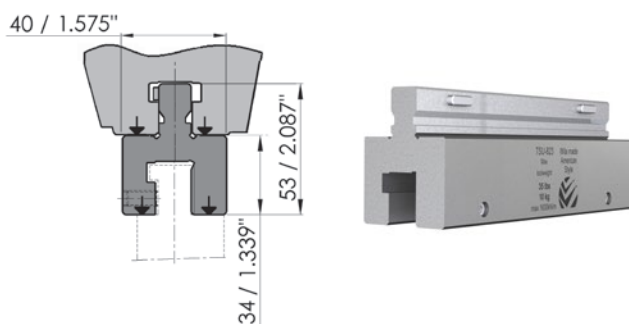
Tipo	Longitud	Peso		Carga máx.
		kg/m	lbs/ft	
TSU-802/1	515 mm	21.1	14.2	100 t/m 34 t/ft
TSU-802/4	152 mm	6.2	4.2	

Tipo	Longitud	Peso		Carga máx.
		kg/m	lbs/ft	
TSU-803/4	152 mm	6.2	4.2	100 t/m 34 t/ft

Extensor, American Style a American Style. Lado superior provisto con adaptación American Style II y pasadores de seguridad (Safety-Pins). Lado inferior con barra de sujeción para auto-asiento de herramientas superiores con espiga American Style II. Altura de trabajo 100 mm/3.937".

Extensor, American Style a American Style. Lado superior provisto con adaptación American Style II y cierres de seguridad (Safety- Clicks®). Lado inferior con barra de sujeción para auto-asiento de herramientas superiores con espiga American Style II. Altura de trabajo 100 mm/3.937".

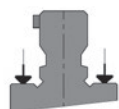
TSU-823



Tipo	Longitud	Peso		Carga máx.
		kg/m	lbs/ft	
TSU-823/1	515 mm	5.2	3.5	160 t/m 54 t/ft
TSU-823/4	152 mm	1.5	1.0	

Extensor, American Style a American Style. Lado superior provisto con adaptación American Style II y cierres de seguridad (Safety- Clicks®). Lado inferior con barra de sujeción para auto-asiento de herramientas superiores con espiga American Style II. Altura de trabajo 34 mm/1.339".

ADAPTACIÓN



Carga en hombro AS II

EXTENSIONES



Se usan extensiones entre la Sujeción superior (o Portaherramientas) de la prensa dobladora y la herramienta superior. Con frecuencia se usan para aumentar la altura de la configuración superior, lo que hace posible doblar cajas profundas. Estos extensores se suministran como módulos en longitudes de 150 mm/5.91" y 515 mm/20.28". Se fabrican con las mismas tolerancias que las herramientas, lo que garantiza que se puedan intercambiar.

EXTENSORES DE HERRAMIENTA HERRAMIENTAL

AMERICAN STYLE

COMPONENTES

Amplia gama de accesorios

Nuestro extenso surtido de accesorios para prensas dobladoras y herramientas ayuda a maximizar la flexibilidad y extender su capacidad. Los accesorios de WILA son compatibles con nuestro Herramental New Standard y con nuestros Portaherramientas New Standard. Desde telas protectoras para evitar marcas hasta eficientes Sistemas de Almacenamiento de Herramientas, WILA tiene todo lo que usted necesita.



Unidad de Potencia Hidráulica HM10 y HM11 tipo H-R (con control remoto)

Unidad de Potencia Hidráulica HM10 y HM11 tipo H (operación manual) o C (conectado al control CNC)

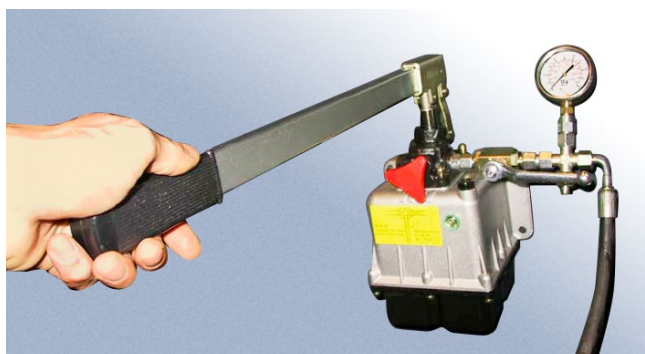
COMPONENTES

UNIDAD DE POTENCIA HIDRÁULICA PARA USARSE EN COMBINACIÓN CON SUJECCIÓN, CORONACIÓN, PORTAHERRAMIENTAS INFERIORES Y BARRAS DE SUJECCIÓN (A3).

Tipo	Características
HM10-400-H	Operación manual ¹ , 400V-50Hz-3 fases
HM10-400-H-R	Operación manual ² , 400V-50Hz-3 fases
HM10-400-C	Linked to the CNC control, 400V-50Hz-3 fases
HM11-460/230-H voltaje dual	Operación manual ¹ , 230/460V-60Hz-3 fases, suministrado a 460V
HM11-460/230-H-R voltaje dual	Operación manual ² , 230/460V-60Hz-3 fases, suministrado a 460V
HM11-230/460-H voltaje dual	Operación manual ¹ , 230/460V-60Hz-3 fases, suministrado a 230V
HM11-230/460-H-R voltaje dual	Operación manual ² , 230/460V-60Hz-3 fases, suministrado a 230V
HM12-460/230 voltaje dual	Totalmente integrable en la prensa dobladora ³ , válvula 24 V suministrada a 460V
HM13-400	Totalmente integrable en la prensa dobladora ³ , válvula 24 V
Bomba manual	Operación manual con palanca de mano y válvula de alivio
Manguera hidráulica extra	Manguera L=2,5 metros equipada con acoplamiento recto y acoplamiento para manguera extra

Comentarios.

- ¹) Operación mediante botón pulsador en el paquete de potencia.
- ²) Viene con un control remoto.
- ³) Sólo para fabricantes de prensas dobladoras
- Todos los Paquetes de Potencia Hidráulica tienen una conexión ø10 y se suministran con una manguera que mide 2.5 metros.
- Todos los Paquetes Hidráulicos con voltaje dual han sido desarrollados especialmente para el mercado norteamericano.



Bomba manual

PRESS BRAKE PRODUCTIVITY CABINETS®

Para poder almacenar herramientas de forma segura y organizada, Wila ha puesto en el mercado su Gabinete para Productividad de Prensas Dobladoras.



COMPONENTES

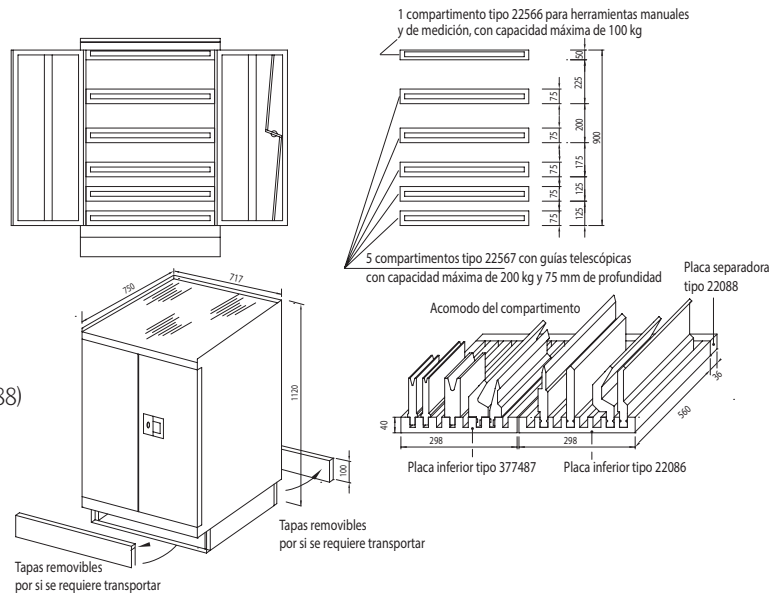
BLOQUEO DE SEGURIDAD PARA CAJONES



Todos los cajones se proveen con un dispositivo de bloqueo adicional para asegurar que el cajón nunca no se abra solo.

Estos gabinetes para herramientas se entregan estándar con:

- 1 cajón poco profundo, capacidad de carga de 100 Kg / 224 lbs, para almacenar herramientas, etc.
- Una base con placas de protección removibles al frente y atrás para permitir un movimiento fácil con montacargas o carretillas elevadoras de paletas.
- Una guarda reclinable, para que sólo 1 cajón pueda abrirse a la vez.
- Puertas asegurable.
- Un tapete de hule negro en la parte superior.
- 5 cajones con fondo perforado, capacidad de carga de 200 kg / 448 lbs cada uno.
La distancia entre cajones puede ajustarse fácilmente en pasos de alrededor de 25 mm / 1".
- El arreglo de los cajones para herramientas puede ajustarse de acuerdo con las herramientas que se vayan a almacenar.
- Cada cajón tiene dos placas inferiores hechas de nylon prácticamente indestructible con ranuras maquinadas diseñadas especialmente para sostener verticalmente todas las herramientas Wila de acuerdo con sus anchos de espiga. Cada cajón incluye además una placa separadora de nylon.
- Wila tiene 3 placas inferiores en el programa.
 - Placa inferior tipo no. 377487 adecuada para herramientas inferiores OZU del programa completo New Standard y las herramientas superiores BIU de los programas American Style y American Vintage con adaptación AS II.
 - Placa inferior tipo no. 22086 adecuada para las herramientas superiores BIU del programa completo New Standard.
 - Placa inferior tipo 22084 adecuada para las herramientas superiores American Style con adaptación AS I.
 - Los cajones, placas inferiores y separadoras (tipo no. 22088) pueden entregarse por separado.



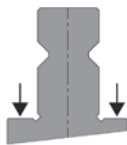
Wila tiene más arreglos de gabinete disponibles, consulte para mayor información.

COMPONENTES

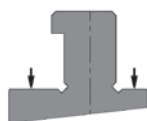
SE PUEDE USAR PARA HERRAMIENTAS CON ADAPTACIÓN



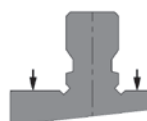
Carga en cabeza NS I



Carga en hombro NS II



Carga en hombro AS I



Carga en hombro AS II



Carga en hombro NS V



Carga en hombro NS VI con V-Lock®

TOOLSTATION PARA LA PRODUCTIVIDAD DE LA PRENSA DOBLADORA

La ToolStation para la Productividad de la Prensa Dobladora fue diseñada específicamente para cambiar y almacenar de manera segura herramienta (pesadas) New Standard. Este sistema requiere herramientas superiores e inferiores equipadas con el sistema de cojinete de rodillos E2M[®] de WILA.

El brazo de carga, que desplaza la herramienta hacia adelante y hacia atrás, está montado en un rodamiento lineal (de servicio pesado). Esto conforma una rígida estructura que asegura un alineamiento preciso entre el brazo de carga y los portaherramientas superior e inferior en la prensa dobladora. Esto garantiza una transferencia segura y fácil de las herramientas. WILA ofrece dos versiones de ToolStation, ambas diseñadas para herramientas New Standard. Las especificaciones se muestran en la tabla.

Debido a las modificaciones que necesita el freno de la prensa relativas a la seguridad y a la construcción, solamente es posible pedir ToolStation a través de un fabricante de este tipo de frenos.



Cada Portaherramientas Superior, usado en combinación con una ToolStation para la Productividad de la Prensa Dobladora, requiere una guarda dedicada con un mecanismo de seguridad para la carga y descarga seguras de las herramientas superiores (con E2M[®]). El brazo móvil de carga/descarga bloquea y desbloquea la guarda.



Cada Portaherramientas Inferior, usado en combinación con una ToolStation para la Productividad de la Prensa Dobladora, requiere una guarda dedicada con un mecanismo de seguridad para la carga y descarga seguras de las herramientas inferiores (con E2M[®]). El brazo móvil de carga/descarga bloquea y desbloquea la guarda.



ESTÁNDAR

ToolStation con 1 brazo de carga/descarga (izquierdo o derecho)
Dimensiones aproximadas: 2500 mm x 1500 mm
La altura de la superficie de carga para los dados es ajustable entre 940 mm y 1065 mm
Abertura 490 mm/25.591"
Guardas para Portaherramientas New Standard HC hechos por WILA
Capacidad de almacenamiento 12 metros de punzones y dados
Brazo superior de almacenamiento y carga/descarga equipado para soportar E2M® centrado y excéntrico
Peso máx. en el brazo de carga/descarga 250 kg/560 lbs (100kg top and 150kg bottom)
Carga y descarga posibles con todas las posiciones de almacenamiento
Área de almacenamiento accesible desde 3 lados
Compatible con herramientas de ancho máx. de 300 mm (céntrico contra eje longitudinal)
Color "negro WILA"

OPCIONAL

Otras aperturas a la luz natural
2 cajones delante de ToolStation para cargar herramental extra (máx. 200 kg 448 lbs c.u.).
Riel de soporte bajo el brazo de carga/descarga
Módulos de ToolStation con diferentes dimensiones
Color de acuerdo con la solicitud del cliente



La ToolStation puede aceptar herramientas superiores New Standard con forma de 'cuello de ganso' muy anchas con cojinetes de rodillos extra, por lo que su cambio es sumamente fácil y seguro.



Todas las ToolStations están equipadas para herramientas superiores New Standard con cojinetes de rodillos (con E2M®) integrados en la espiga, por lo que su cambio es sumamente fácil y seguro.



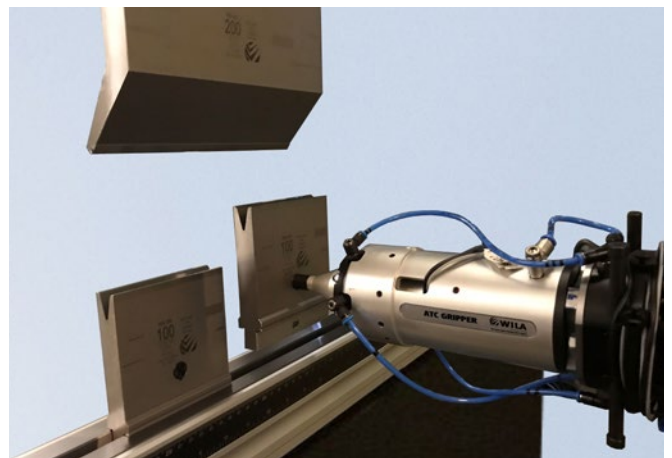
Todas las ToolStations están equipadas para herramientas inferiores New Standard con cojinetes de rodillos (con E2M®) integrados en la espiga, por lo que su cambio es sumamente fácil y seguro.

CAMBIO AUTOMÁTICO DE HERRAMIENTA (ATC) GRIPPER®

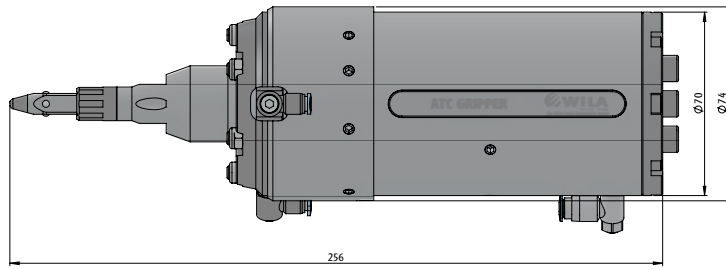
Con el WILA ATC Gripper, es posible para una dobladora robotizada procesar lotes pequeños de piezas variadas de forma totalmente automática. Ahora el doblado por demanda se hizo posible.



Con los cambios automáticos de herramientas, la configuración de las herramientas en su dobladora ya no será el factor limitante en la variedad de partes que pueden ser dobladas sin operador. El robot puede cambiar el manipulador de piezas por el ATC Gripper y cambiar las herramientas de manera rápida y eficiente. El ATC Gripper solo puede manejar herramientas WILA con adaptación ATC y éstas se pueden complementar con la opción TIPS (Tool Identification and Positioning System).

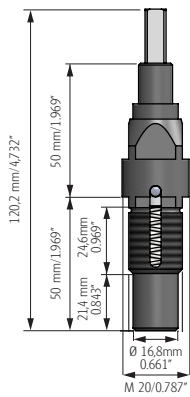


ATC GRIPPER



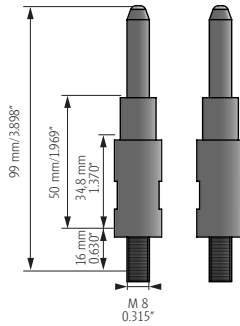
Permite la carga y descarga automáticas de todos los modelos actuales de nuestro programa de herramientas New Standard, que se ejecuta con ATC Adaptor.

ESTACIÓN DE ACOPLAMIENTO



Para herramientas New Standard con adaptación ATC hasta 100 mm.

PINES DE ACOPLAMIENTO



Juego de 2 Pines de acoplamiento para herramientas New Standard con adaptación ATC \geq 100mm.

ADAPTADOR-ATC PARA BIU



Herramientas superiores New Standard (BIU) con longitud de 20 a 255 mm de largo, peso máx. de 12.5 kg y con adaptación ATC, pueden ser cargadas y descargadas automáticamente con el ATC Gripper. En este caso el ATC Gripper accionará el Safety-Click. La adaptación ATC puede ser incluida en herramientas BIU nuevas o existentes.

ADAPTADOR-ATC PARA OZU

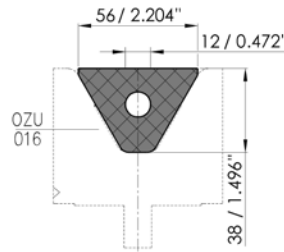


Herramientas inferiores New Standard (OZU) con longitud de 20 a 255 mm de largo, peso máx. de 12.5 kg y con adaptación ATC, pueden ser cargadas y descargadas automáticamente con el ATC Gripper. La adaptación ATC puede ser incluida en herramientas OZU nuevas o existentes.

ATC GRIPPER

Especificaciones	
Dimensiones	Ø74*256 mm
Peso	2,6 kg
Peso Max. Herramienta	12,5 kg
Longitud Herramienta Min. - Max.	20 - 255 mm
Tipo de Herramientas	Herramientas superiores e inferiores WILA New Standard con adaptación ATC

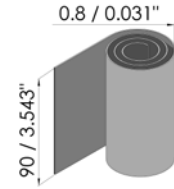
K-001/5



Tipo	Longitud	Peso		Carga máx.
		kg	lbs	
K-001/5	ca 2100 mm	1.5	3.3	-

Insertos de Adipreno para doblar material sin marcarlo. Para usarse en herramientas inferiores tipo OZU-016. El uso depende del tipo y espesor del material, y del tamaño del radio y de los ángulos. Disponible en dureza Shore A 85 y dureza Shore A 95.

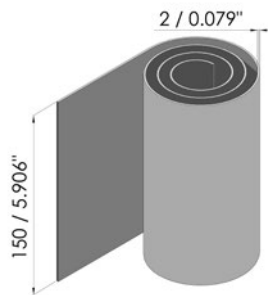
K-003



Tipo	Longitud	Peso		Carga máx.
		kg	lbs	
K-003	ilimitado	-	-	-

Lámina protectora para doblar material sin marcarlo. El uso depende del tipo y espesor del material, de los ángulos, del tamaño del radio y del método de doblado.

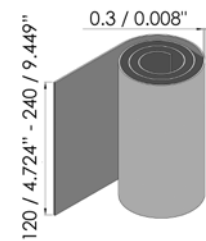
K-004



Tipo	Longitud	Peso		Carga máx.
		kg	lbs	
K-004	ilimitado	-	-	-

Lámina protectora para doblar material sin marcarlo. El uso depende del tipo y espesor del material, de los ángulos, del tamaño del radio y del método de doblado.

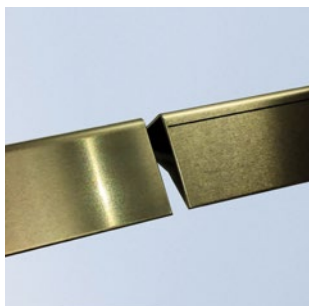
K-005



Tipo	Longitud	Peso		Carga máx.
		kg	lbs	
K-005/120	ilimitado	-	-	-
K-005/240	ilimitado	-	-	-

Tela Protectora para doblar material sin marcarlo. El uso depende del tipo y espesor del material, de los ángulos, del tamaño del radio y del método de doblado.

USO DE LÁMINA O TELA PARA EVITAR EL MARCADO

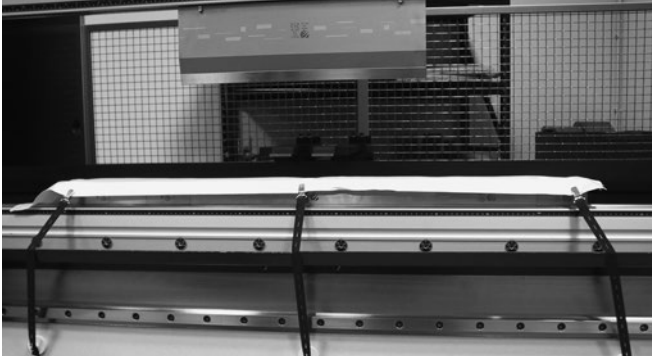


La lámina o tela pueden ayudar a evitar el marcado en su parte.

Ventajas:

- No hay rayones, por lo tanto no se necesita post-procesamiento
- Ahorro de tiempo y dinero

SISTEMA DE SUJECIÓN PARA K-003/4/5



Juego

Juego de sujeción

Sistema de sujeción para lámina/tela protectora K-003/K-004/K-005. 1 juego consta de 6 imanes y 6 correas.

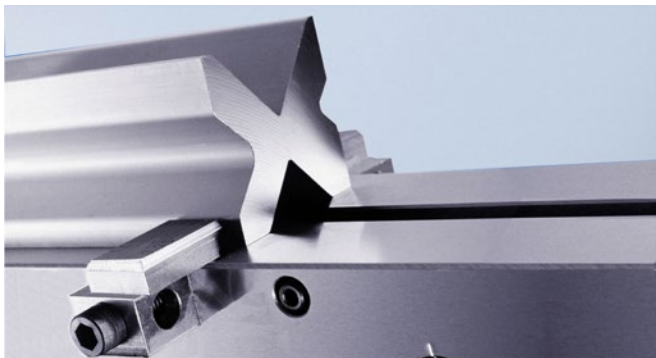
D(1+2)



Tipo	Longitud	Peso	
		kg	lbs
D1	510 mm	1.2	2.6
D2	510 mm	0.6	1.3

Hace la coronación con la sujeción manual adecuada para herramientas inferiores European Style con un ancho de 60 mm. Un juego incluye una barra de cada tipo.

JUEGO DE ABRAZADERAS PARA DADO DE 4 VÍAS



Juego	Peso	
	kg	lbs
Juego de abrazaderas para dado de 4 vías	1.5	3.3

Hace la coronación adecuada para dados de 4 vías con tamaño de bloque 2-3/4"; 3-1/4"; 3-3/4"; 4-1/4". Un juego incluye 8 abrazaderas.

LÍQUIDO PROTECTOR PRESS BRAKE PRODUCTIVITY WAX



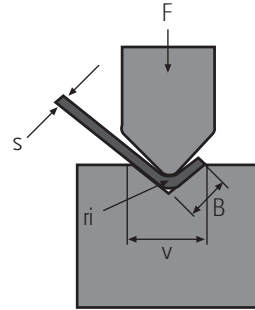
El producto Press Brake Productivity Wax es un líquido desarrollado para limpiar, mantener y proteger las herramientas WILA.

Fuerza de prensa requerida para un doblez a 90°, doblado al aire, fuerza en ton/metro.

Las siguientes tablas dan el tonelaje apropiado para doblar al aire acero suave.

Para calcular la fuerza para doblar otros metales multiplique:

- Aluminio suave : Toneladas x 50%
- Aleaciones de aluminio tratadas con calor : Toneladas x 100%
- Inoxidable : Toneladas x 150%
- Acuñado : Los requerimientos de tonelaje son de dos a tres veces mayores que para el doblado al aire.



- F = Toneladas por metro de la pieza a doblar
- s = Espesor del material
- ri = Radio interno la pieza doblada
- v = Abertura de la V del dado inferior
- B = Distancia mínima del borde al centro de doblez

Métrico

V (mm)	4	6	8	10	12	16	20	24	30	40	50	60	80	100	120	160
V (pulgada)	0.157"	0.236"	0.315"	0.394"	0.472"	0.630"	0.787"	0.945"	1.181"	1.575"	1.969"	2.362"	3.150"	3.937"	4.724"	6.299"
B (exterior mm)	2.8	4.2	5.6	7	8.6	11.5	14.4	17	21	29	36	42.4	56.5	71	85	114
ri (mm)	0.6	1	1.2	1.5	1.8	2.4	3	3.6	4.5	6	7.5	9	12	15	18	24

Espesor del Material mm

0.5	4	2															
1		10	8	5.5	4.5												
1.2		16	12	9	7												
1.5			20	14	11	8	6										
2					22	15	11	9.5									
2.5						25	19	15	11								
3							28	22	17	12							
4								44	33	22.5	17						
5									55	37	29	22					
6										58	42	34					
8											83	65	45	35			
10												110	75	57	45		
12													116	85	68		
14															121	91	68
15															143	112	79
16															168	131	90
18																172	119
20																222	150
25																	254

Pulgada

V (mm)	6.4	9.5	12.7	15.9	19.05	22.2	25.4	28.6	31.8"	38.1	50.8	63.5	80	100	120	160
V (pulgada)	0.250"	0.375"	0.500"	0.625"	0.750"	0.875"	1.000"	1.125"	1.250"	1.500"	2.000"	2.500"	3.150"	3.937"	4.724"	6.299"
B (exterior pulgada)	0.167"	0.265"	0.354"	0.442"	0.530"	0.619"	0.707"	0.795"	0.866"	1.06"	1.414"	1.768"	2.224"	2.795"	3.346"	4.488"
ri (pulgada)	0.038"	0.056"	0.075"	0.094"	0.113"	0.131"	0.150"	0.169"	0.188"	0.225"	0.300"	0.375"	0.472"	0.591"	0.709"	0.945"

Espesor del Material Calibre Pulgadas

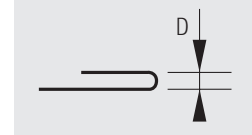
20	0.036"	3.2	2.0															
18	0.048"	5.1	3.4	2.7	2.4													
16	0.060"		5.8	4.0	3.1	2.5												
14	0.075"			6.9	5.0	4.0	3.5											
12	0.105"					8.3	6.9	5.6										
11	0.120"						9.9	8.2	7.2	5.4								
10	0.135"						11.9	9.9	7.3	7.1	5.8							
3/16"	0.188"								14.3	14.2	12.2	7.5						
1/4"	0.250"										23.7	16.5	11.4					
5/16"	0.313"											27	19.7					
3/8"	0.375"											42.3	30.9	22.8	16.9			
7/16"	0.438"													32.2	24.3	19.4		
1/2"	0.500"														34.6	27.0	18.3	
5/8"	0.625"															47.1	32.0	
3/4"	0.750"																74.2	50.4
7/8"	0.875"																	73.9
1"	1.000"																	103.0

Acero suave

Rm≈42 KN/cm²
Rm≈55-60.000 PSI



Rm≈42 KN/cm²
Rm≈55-60.000 PSI



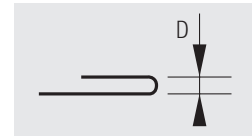
Espesor		Tonelaje		D		Tonelaje		D	
mm	inches	Ton/meter	US ton/ft	mm	inches	Ton/meter	US ton/ft	mm	inches
0.6	.024	12	4.0	2.3	.091	20	6.7	1.3	.051
0.8	.031	16	5.4	2.3	.091	30	10.1	1.7	.067
1.0	.039	20	6.7	2.4	.095	30	10.1	2.2	.087
1.2	.047	24	8.1	3.0	.118	40	13.4	2.5	.098
1.5	.059	30	10.1	4.4	.173	50	16.8	3.5	.138
2.0	.079	40	13.6	5.1	.201	60	20.2	4.2	.165
2.5	.098	65	21.8	6.6	.260				
3.0	.118	90	30.2	8.2	.323				

Acero Inoxidable

Rm≈70 KN/cm²
Rm≈100.000 PSI



Rm≈70 KN/cm²
Rm≈100.000 PSI



Espesor		Tonelaje		D		Tonelaje		D	
mm	inches	Ton/meter	US ton/ft	mm	inches	Ton/meter	US ton/ft	mm	inches
0.6	.024	20	6.7	2.3	.091	35	11.8	1.3	.051
0.8	.031	27	9.0	2.3	.091	50	16.8	1.7	.067
1.0	.039	34	11.4	2.4	.095	50	16.8	2.2	.087
1.2	.047	40	13.5	3.0	.118	80	26.9	2.5	.098
1.5	.059	50	16.8	4.4	.173	85	28.6	3.5	.138
2.0	.079	90	30.3	5.1	.201	120	40.4	4.7	.185
2.5	.098	110	37.0	8.6	.339				
3.0	.118	125	42.0	10.4	.409				

INFORMACIÓN MISCELÁNEA

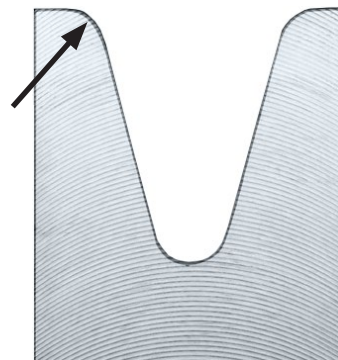
¡LA CRUDA REALIDAD! **TEMPLADO PROFUNDO CON CNC (CNC-DEEPHARDENING®) CONTRA NITRITO**

Debido a las mejoras en calidad y durabilidad, el herramental para prensa dobladora ya no es un artículo perecedero. Cuando se cuida y usa dentro de la gama correcta de aplicaciones, el herramental actual de prensa dobladora maquinado con precisión y templado, puede tener una vida útil de diez años o más. Eso no quiere decir que durará diez o más años, sino que su desempeño será el mismo o casi el mismo que cuando estaba nueva y recién salido de la caja, durante ese tiempo o más.

Ciertamente eso no aplica para todas las herramientas para prensas dobladoras. Es verdad para herramientas de precisión templadas y rectificadas. Por lo tanto, a la hora de evaluar la compra de herramientas para una prensa dobladora nueva, el comprador ahora más que nunca está tomando una decisión de inversión a largo plazo. Usted querrá tomar la decisión que le dé la máxima productividad y el máximo rendimiento sobre su inversión.



Herramienta inferior con el proceso aplicado de templado profundo por CNC.



Herramienta inferior con el proceso aplicado de Nitrído de la competencia.

TÉRMINOS

Crédito: los clientes nuevos deben darnos una referencia bancaria y tres referencias de proveedores antes de que WILA acepte el primer pedido.

Pago: los términos se basan en acuerdos individuales por cliente o por productos. Los productos de pedido especial requieren un depósito al momento del pedido especificado en la cotización. Los precios son en dólares americanos, FOB (Libre a Bordo) Hanover, Maryland, Estados Unidos.

Embalado: el precio incluye el costo del embalaje estándar de los componentes para su transporte.

Devoluciones: previa aprobación, se requiere un número RMA de WILA e instrucciones de embarque antes de cualquier devolución de material. Se hace un cargo por manejo del 20% en todos los productos estándar devueltos, siempre que los bienes estén en su empaque original y en condición de nuevos. El herramental especial no puede devolverse.

Reclamos: los reclamos y faltantes se comunicarán por correo electrónico o por teléfono dentro de los 10 días siguientes a la fecha de facturación.

AVISO LEGAL

Ninguna parte de esta publicación podrá reproducirse y/o publicarse mediante impresión, fotocopiado, microfilm o de alguna otra manera, sin el permiso por escrito de WILA. Aunque los datos registrados en esta publicación fueron compilados por el autor(es) con el mayor cuidado, WILA no acepta responsabilidad alguna por información incompleta o inexacta que pudiera haberse incluido. Nuestros productos están en constante mejora, lo que significa que el modelo actual puede diferir de los ejemplos dados.

ADVERTENCIA DE SEGURIDAD

Todas las herramientas superiores estándar de WILA incluyen un dispositivo de seguridad integrado en la espiga. Las herramientas superiores New Standard Premium, New Standard Pro, American Style y American Vintage tienen ya sea Safety-Click®, E2M® o (HD) Safety-Pins fijos. Al usar herramientas superiores y herramientas inferiores en una prensa dobladora, se crea un sistema de doblado que requiere evaluar e implementar las medidas de protección necesarias para asegurar la protección y seguridad del operador.

También se deben predeterminar y evaluar los valores de carga aplicada a las herramientas para cada aplicación. Es responsabilidad del usuario asegurar que el punto de operación sea efectivo y que se cumplan todos los requerimientos de seguridad.

SERVICIO Y SOPORTE

Para WILA el soporte a nuestros clientes es nuestra principal prioridad. Deseamos ofrecer el mejor servicio. Llámenos al 1-443-459-5496 o envíenos un correo electrónico a support@wilausa.com. Para asegurar un servicio rápido es imprescindible que nos envíe el número de serie del componente WILA, una descripción y fotos indicando el problema.

SUMINISTRO DE COMPONENTES

Podemos suministrar todas las partes de repuesto y consumibles originales de WILA que usted requiera. Nos podemos adaptar a sus necesidades de envío rápido o regular. Nuestro personal está a su disposición para asistirlo.

MANUALES DEL USUARIO

WILA proporcionará una Guía de Inicio Rápido con cada producto que usted compre, la cual contendrá instrucciones para usar todos nuestros productos. Esta Guía de Inicio Rápido también puede descargarse de nuestro sitio web en varios idiomas. Nuestros productos también van acompañados por un manual del usuario en inglés, el cual brinda información detallada sobre la manera más efectiva de usar nuestros productos. Usted puede solicitar estos manuales del usuario al correo electrónico support@wilausa.com, o puede descargarlos de nuestro portal de marcas.

WILA. PERSONAS AL SERVICIO DE LA PRODUCTIVIDAD DE SU DOBLADORA.

WILA está focalizado en ofrecer una línea de productos y sistemas de soporte para maximizar la productividad de su dobladora. Por más de 85 años, WILA se ha especializado en Sistemas Sujeción de Herramientas superiores e inferiores, Sistema de Compensación por Coronación, Herramientas y Accesorios para reducir los tiempos reconfiguración (de cambio de herramientas) y mejorar la precisión de las dobladoras. A través de una estrecha relación con los principales fabricante de dobladoras a nivel mundial, una extensa red de distribuidores, gerentes regionales con una larga experiencia y soporte técnico con nuestro dedicado grupo de ingenieros de aplicaciones. En WILA estamos siempre disponibles para atender sus necesidades.

WILA USA

7380 Coca Cola Drive
Hanover, MD 21076. USA
Tel. Oficina USA: 1-443-459-5496
Tel: (USA) 443-459-5496
Fax: (USA) 443-459-5515
C. E.: info@wilausa.com



Ordene nuestras herramientas en línea

Obtenga precios, plazos de entrega y cotizaciones de lugares y pedidos en solo unos pocos clics usando Webshop.
webshop.wilausa.com

www.wilausa.com

WILA
SINCE 1932
THE PRESS BRAKE PRODUCTIVITY PEOPLE